



# GHP

5-55 | 5-65 | 5-65 X | 5-75 | 5-75 X

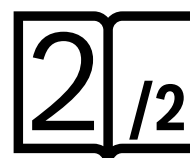
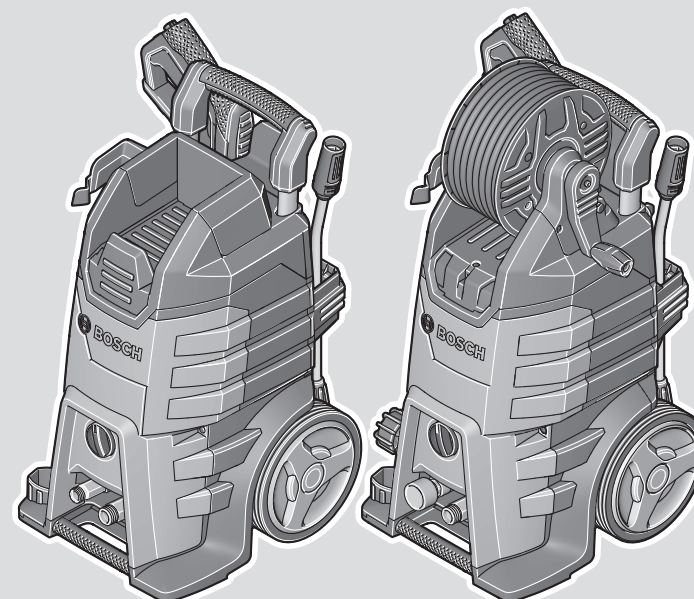
Robert Bosch Power Tools GmbH  
70538 Stuttgart  
GERMANY

[www.bosch-pt.com](http://www.bosch-pt.com)

F 016 L94 693 (2024.06) 0 / 11



F 016 L94 693



- |                                              |                                                    |                                       |
|----------------------------------------------|----------------------------------------------------|---------------------------------------|
| <b>de</b> Originalbetriebsanleitung          | <b>pl</b> Instrukcja oryginalna                    | <b>sr</b> Originalno uputstvo za rad  |
| <b>en</b> Original instructions              | <b>cs</b> Původní návod k používání                | <b>sl</b> Izvirna navodila            |
| <b>fr</b> Notice originale                   | <b>sk</b> Pôvodný návod na použitie                | <b>hr</b> Originalne upute za rad     |
| <b>es</b> Manual original                    | <b>hu</b> Eredeti használati utasítás              | <b>et</b> Algupärane kasutusjuhend    |
| <b>pt</b> Manual original                    | <b>ru</b> Оригинальное руководство по эксплуатации | <b>lv</b> Instrukcijas oriģinālvalodā |
| <b>it</b> Istruzioni originali               | <b>uk</b> Оригінальна інструкція з експлуатації    | <b>lt</b> Originali instrukcija       |
| <b>nl</b> Oorspronkelijke gebruiksaanwijzing | <b>kk</b> Пайдалану нұсқаулығының түпнұсқасы       | <b>ar</b> دليل التشغيل الأصلي         |
| <b>da</b> Original brugsanvisning            | <b>ro</b> Instrucțiuni originale                   | <b>fa</b> دفترچه راهنمای اصلی         |
| <b>sv</b> Bruksanvisning i original          | <b>bg</b> Оригинална инструкция                    |                                       |
| <b>no</b> Original driftsinstruks            | <b>mk</b> Оригинално упатство за работа            |                                       |
| <b>fi</b> Alkuperäiset ohjeet                |                                                    |                                       |
| <b>el</b> Πρωτότυπο οδηγιών χρήσης           |                                                    |                                       |
| <b>tr</b> Orijinal işletme talimatı          |                                                    |                                       |





<b>de</b>	<b>EU-Konformitätserklärung</b> <b>Hochdruckreiniger</b>	Sachnummer	Wir erklären in alleiniger Verantwortung, dass die genannten Produkte allen einschlägigen Bestimmungen der nachfolgend aufgeführten Richtlinien und Verordnungen entsprechen und mit folgenden Normen übereinstimmen.
<b>en</b>	<b>EU Declaration of Conformity</b> <b>Pressure washer</b>	Article number	We declare under our sole responsibility that the stated products comply with all applicable provisions of the directives and regulations listed below and are in conformity with the following standards.
<b>fr</b>	<b>Déclaration de conformité UE</b> <b>Nettoyeur haute pression</b>	N° d'article	Nous déclarons sous notre propre responsabilité que les produits décrits sont en conformité avec les directives, règlements normatifs et normes énumérés ci-dessous.
<b>es</b>	<b>Declaración de conformidad UE</b> <b>Limpiadora de alta presión</b>	Nº de artículo	Declaramos bajo nuestra exclusiva responsabilidad, que los productos nombrados cumplen con todas las disposiciones correspondientes de las Directivas y los Reglamentos mencionados a continuación y están en conformidad con las siguientes normas.
<b>pt</b>	<b>Declaração de Conformidade UE</b> <b>Limpador de alta pressão</b>	N.º do produto	Declaramos sob nossa exclusiva responsabilidade que os produtos mencionados cumprem todas as disposições e os regulamentos indicados e estão em conformidade com as seguintes normas.
<b>it</b>	<b>Dichiarazione di conformità UE</b> <b>Idropulitrice</b>	Codice prodotto	Dichiariamo sotto la nostra piena responsabilità che i prodotti indicati sono conformi a tutte le disposizioni pertinenti delle Direttive e dei Regolamenti elencati di seguito, nonché alle seguenti Normative.
<b>nl</b>	<b>EU-conformiteitsverklaring</b> <b>Hogedrukreiniger</b>	Productnummer	Wij verklaren op eigen verantwoordelijkheid dat de genoemde producten voldoen aan alle desbetreffende bepalingen van de hierna genoemde richtlijnen en verordeningen en overeenstemmen met de volgende normen.
<b>da</b>	<b>EU-overensstemmelseserklæring</b> <b>Højtryksrensere</b>	Typenummer	Vi erklærer som eneansvarlige, at det beskrevne produkt er i overensstemmelse med alle gældende bestemmelser i følgende direktiver og forordninger og opfylder følgende standarder.
<b>sv</b>	<b>EU-konformitetsförklaring</b> <b>Högtryckstvätt</b>	Produktnummer	Vi förklarar under eget ansvar att de nämnda produkterna uppfyller kraven i alla gällande bestämmelser i de nedan angivna direktiven och förordningarnas och att de stämmer överens med följande normer.
<b>no</b>	<b>EU-samsvarserklæring</b> <b>Høytrykkspyler</b>	Produktnummer	Vi erklærer under eneansvar at de nevnte produktene er i overensstemmelse med alle relevante bestemmelser i direktivene og forordningene nedenfor og med følgende standarder.
<b>fi</b>	<b>EU-vaatimustenmukaisuusvakuutus</b> <b>Painepesuri</b>	Tuotenumero	Vakuutamme täten, että mainitut tuotteet vastaavat kaikkia seuraavien direktiivien ja asetusten asiaankuuluvia vaatimuksia ja ovat seuraavien standardien vaatimusten mukaisia.
<b>el</b>	<b>Δήλωση πιστότητας ΕΕ</b> <b>Πλυστικό μηχάνημα υψηλής πίεσης</b>	Αριθμός ευρετηρίου	Δηλώνουμε με αποκλειστική μας ευθύνη, ότι τα αναφερόμενα προϊόντα αντιστοιχούν σε όλες τις σχετικές διατάξεις των πιο κάτω αναφερόμενων οδηγιών και κανονισμών και ταυτίζονται με τα ακόλουθα πρότυπα.
<b>tr</b>	<b>AB Uygunluk beyanı</b> <b>Yüksek basınçlı temizleyici</b>	Ürün kodu	Tek sorumlu olarak, tanımlanan ürünün aşağıdaki yönetmelik ve direktiflerin geçerli bütün hükümlerine ve aşağıdaki standartlara uygun olduğunu beyan ederiz.
<b>pl</b>	<b>Deklaracja zgodności UE</b> <b>Myjka wysokociśnieniowa</b>	Numer katalogowy	Oświadczamy z pełną odpowiedzialnością, że niniejsze produkty odpowiadają wszystkim wymaganiom poniżej wyszczególnionych dyrektyw i rozporządzeń, oraz że są zgodne z następującymi normami.
<b>cs</b>	<b>EU prohlášení oshodě</b> <b>Vysokotlaký čistič</b>	Objednací číslo	Prohlašujeme na výhradní zodpovědnost, že uvedený výrobek splňuje všechna příslušná ustanovení níže uvedených směrnic a nařízení a je vsouladu následujícími normami.*
<b>sk</b>	<b>EÚ vyhlásenie ozhode</b> <b>Vysokotlakový čistič</b>	Vecné číslo	Vyhlasujeme na výhradnú zodpovednosť, že uvedený výrobok spĺňa všetky príslušné ustanovenia nižšie uvedených smerníc a nariadení a je vsúlade snasledujúcimi normami:

<b>hu</b>	<b>EU konformitási nyilatkozat</b> <b>Nagynyomású tisztító</b> Cikkszám	Egyedüli felelősséggel kijelentjük, hogy a megnevezett termék megfelelnek az alábbiakban felsorolásra kerülő irányelvek és rendeletek valamennyi idevágó előírásainak és megfelelnek a következő szabványoknak.
<b>ru</b>	<b>Заявление о соответствии ЕС</b> <b>Очиститель</b> Товарный № <b>высокого давления</b>	Мы заявляем под нашу единоличную ответственность, что названные продукты соответствуют всем действующим предписаниям нижеуказанных директив и распоряжений, а также нижеуказанных норм.
<b>uk</b>	<b>Заява про відповідність ЄС</b> <b>Очищувач високого тиску</b> Товарний номер	Мизаявляємо під нашу одноособову відповідальність, що названі вироби відповідають усім чинним положенням нищеозначених директив і розпоряджень, а також нищеозначеним нормам.
<b>kk</b>	<b>ЕО сәйкестік мағлұдамасы</b> <b>Жоғары қысым тазалағыш</b> Өнім нөмірі	Өз жауапкершілікпен біз аталған өнімдер төменде жзылған директикалар мен жарлықтардың тиісті қағидаларына сәйкестігін және төмендегі нормаларға сай екенін білдіреміз.
<b>ro</b>	<b>Declarație de conformitate UE</b> <b>Mașină de curățat cu înaltă presiune</b> Număr de identificare	Declarăm pe proprie răspundere că produsele menționate corespund tuturor dispozițiilor relevante ale directivelor și reglementărilor enumerate în cele ce urmează și sunt în conformitate cu următoarele standarde.
<b>bg</b>	<b>ЕС декларация за съответствие</b> <b>Водоструйна машина</b> Каталоген номер	С пълна отговорност ние декларираме, че посочените продукти отговарят на всички валидни изисквания на директивите и разпоредбите по-долу и съответства на следните стандарти.
<b>mk</b>	<b>EU-Изјава за сообразност</b> <b>Високопритисна пералка</b> Број на дел/артикул	Со целосна одговорност изјавуваме, дека опишаните производи се во согласност со сите релевантни одредби на следните регулативи и прописи и се во согласност со следните норми.
<b>sr</b>	<b>EU-izjava o usaglašenosti</b> <b>Čistač visokog pritiska</b> Broj predmeta	Na sopstvenu odgovornost izjavljujemo, da navedeni proizvodi odgovaraju svim dotičnim odredbama naknadno navedenih smernica u uredbama i da su u skladu sa sledećim standardima.
<b>sl</b>	<b>Izjava o skladnosti EU</b> <b>Visokotlačni čistilec</b> Številka artikla	Izjavljamo pod izključno odgovornostjo, da je omenjen izdelek v skladu z vsemi relevantnimi določili direktiv in uredb ter ustreza naslednjim standardom.
<b>hr</b>	<b>EU izjava o sukladnosti</b> <b>Visokotlačni uređaj za čišćenje</b> Kataloški br.	Pod punom odgovornošću izjavljujemo da navedeni proizvodi odgovaraju svim relevantnim odredbama direktiva i propisima navedenima u nastavku i da su sukladni sa sljedećim normama.
<b>et</b>	<b>EL-vastavusdeklaratsioon</b> <b>Kõrgsurvepesur</b> Tootenumber	Kinnitame ainuvastutajatena, et nimetatud tooted vastavad järgnevalt loetletud direktiivide ja määruste kõikidele asjaomastele nõuetele ja on kooskõlas järgmiste normidega.
<b>lv</b>	<b>Deklarācija par atbilstību ES standartiem</b> <b>Augstspiediena tīrītājs</b> Izstrādājuma numurs	Mēs ar pilnu atbildību paziņojam, ka šeit aplūkotie izstrādājumi atbilst visiem tālāk minētajās direktīvās un rīkojumos ietvertajām saistošajām noteikumiem, kā arī sekojošiem standartiem.
<b>lt</b>	<b>ES atitikties deklaracija</b> <b>Didžiaslėgis plovimo įrenginys</b> Gaminio numeris	Atsakingai pareiškiamo, kad išvardyti gaminiai atitinka visus privalomus žemiau nurodytų direktyvų ir reglamentų reikalavimus ir šiuos standartus.

<b>GHP 5-55</b>	<b>3 600 J10 400</b> <b>3 600 J10 430</b>	2006/42/EC 2014/30/EU 2011/65/EU 2000/14/EC	EN 60335-1:2012+A11:2014+A13:2017 +A1:2019+A14:2019+A2:2019+A15:2021 EN 60335-2-79:2012 EN IEC 55014-1:2021 EN IEC 55014-2:2021 EN IEC 61000-3-2:2019+A1:2021 EN IEC 61000-3-11:2019 EN IEC 63000:2018
<b>GHP 5-65</b>	<b>3 600 J10 500</b>		
<b>GHP 5-65 X</b>	<b>3 600 J10 600</b>		
<b>GHP 5-75</b>	<b>3 600 J10 700</b>		
<b>GHP 5-75 X</b>	<b>3 600 J10 800</b> <b>3 600 J10 830</b>		

<b>de</b>	<p><b>3 600 J10 400, 3 600 J10 430, 3 600 J10 500, 3 600 J10 600:</b> 2000/14/EG: Gemessener Schallleistungspegel <b>92</b> dB(A), garantierter Schallleistungspegel <b>95</b> dB(A);</p> <p><b>3 600 J10 700, 3 600 J10 800, 3 600 J10 830:</b> 2000/14/EG: Gemessener Schallleistungspegel <b>91</b> dB(A), garantierter Schallleistungspegel <b>94</b> dB(A);</p> <p>Bewertungsverfahren der Konformität gemäß Anhang <b>V</b>. Produktkategorie: <b>27</b></p> <p>Technische Unterlagen bei: *</p>
<b>en</b>	<p><b>3 600 J10 400, 3 600 J10 430, 3 600 J10 500, 3 600 J10 600:</b> 2000/14/EC: Measured sound power level <b>92</b> dB(A), guaranteed sound power level <b>95</b> dB(A);</p> <p><b>3 600 J10 700, 3 600 J10 800, 3 600 J10 830:</b> 2000/14/EC: Measured sound power level <b>91</b> dB(A), guaranteed sound power level <b>94</b> dB(A);</p> <p>Conformity assessment procedure in accordance with annex <b>V</b>. Product category: <b>27</b></p> <p>Technical file at: *</p>
<b>fr</b>	<p><b>3 600 J10 400, 3 600 J10 430, 3 600 J10 500, 3 600 J10 600:</b> 2000/14/CE : niveau de puissance acoustique mesuré <b>92</b> dB(A), niveau de puissance acoustique garanti <b>95</b> dB(A) ;</p> <p><b>3 600 J10 700, 3 600 J10 800, 3 600 J10 830:</b> 2000/14/CE : niveau de puissance acoustique mesuré <b>91</b> dB(A), niveau de puissance acoustique garanti <b>94</b> dB(A) ;</p> <p>procédure d'évaluation de conformité selon l'annexe <b>V</b>. Catégorie de produit : <b>27</b></p> <p>Dossier technique auprès de : *</p>
<b>es</b>	<p><b>3 600 J10 400, 3 600 J10 430, 3 600 J10 500, 3 600 J10 600:</b> 2000/14/CE: nivel medido de la potencia acústica <b>92</b> dB(A), nivel garantizado de la potencia acústica <b>95</b> dB(A);</p> <p><b>3 600 J10 700, 3 600 J10 800, 3 600 J10 830:</b> 2000/14/CE: nivel medido de la potencia acústica <b>91</b> dB(A), nivel garantizado de la potencia acústica <b>94</b> dB(A);</p> <p>método de evaluación de la conformidad según anexo <b>V</b>. Categoría de producto: <b>27</b></p> <p>Documentos técnicos de: *</p>
<b>pt</b>	<p><b>3 600 J10 400, 3 600 J10 430, 3 600 J10 500, 3 600 J10 600:</b> 2000/14/CE: Nível de potência acústica medido <b>92</b> dB(A), nível de potência acústica garantido <b>95</b> dB(A);</p> <p><b>3 600 J10 700, 3 600 J10 800, 3 600 J10 830:</b> 2000/14/CE: Nível de potência acústica medido <b>91</b> dB(A), nível de potência acústica garantido <b>94</b> dB(A);</p> <p>processo de avaliação da conformidade de acordo com o anexo <b>V</b>. Categoria de produto: <b>27</b></p> <p>Documentação técnica pertencente à: *</p>
<b>it</b>	<p><b>3 600 J10 400, 3 600 J10 430, 3 600 J10 500, 3 600 J10 600:</b> 2000/14/CE: livello di potenza sonora misurato <b>92</b> dB(A), livello di potenza sonora garantito <b>95</b> dB(A);</p> <p><b>3 600 J10 700, 3 600 J10 800, 3 600 J10 830:</b> 2000/14/CE: livello di potenza sonora misurato <b>91</b> dB(A), livello di potenza sonora garantito <b>94</b> dB(A);</p> <p>procedimento di valutazione della conformità secondo l'Allegato <b>V</b>. Categoria prodotto: <b>27</b></p> <p>Documentazione Tecnica presso: *</p>
<b>nl</b>	<p><b>3 600 J10 400, 3 600 J10 430, 3 600 J10 500, 3 600 J10 600:</b> 2000/14/EG: gemeten geluidsvermogensniveau <b>92</b> dB(A), gegarandeerd geluidsvermogensniveau <b>95</b> dB(A);</p> <p><b>3 600 J10 700, 3 600 J10 800, 3 600 J10 830:</b> 2000/14/EG: gemeten geluidsvermogensniveau <b>91</b> dB(A), gegarandeerd geluidsvermogensniveau <b>94</b> dB(A);</p> <p>beoordelingsmethode van de overeenstemming volgens bijlage <b>V</b>. Productcategorie: <b>27</b></p> <p>Technisch dossier bij: *</p>
<b>da</b>	<p><b>3 600 J10 400, 3 600 J10 430, 3 600 J10 500, 3 600 J10 600:</b> 2000/14/EF: Målt lydeffektniveau <b>92</b> dB(A), garanteret lydeffektniveau <b>95</b> dB(A);</p>

**3 600 J10 700, 3 600 J10 800, 3 600 J10 830:** 2000/14/EF: Målt lydeffektniveau **91** dB(A), garanteret lydeffektniveau **94** dB(A);

overensstemmelsesvurderingsprocedure som omhandlet i bilag V. Produktkategori: **27**

Tekniske bilag ved: \*

**sv** **3 600 J10 400, 3 600 J10 430, 3 600 J10 500, 3 600 J10 600:** 2000/14/EG: Uppmått bullernivå **92** dB(A), garanterad bullernivå **95** dB(A);

**3 600 J10 700, 3 600 J10 800, 3 600 J10 830:** 2000/14/EG: Uppmått bullernivå **91** dB(A), garanterad bullernivå **94** dB(A);

konformitetens bedömningsmetod enligt bilaga V. Produktkategori: **27**

Teknisk dokumentation: \*

**no** **3 600 J10 400, 3 600 J10 430, 3 600 J10 500, 3 600 J10 600:** 2000/14/EC: Målt lydeffektnivå **92** dB(A), garantert lydeffektnivå **95** dB(A);

**3 600 J10 700, 3 600 J10 800, 3 600 J10 830:** 2000/14/EC: Målt lydeffektnivå **91** dB(A), garantert lydeffektnivå **94** dB(A);

samsvarsvurderingsmetode i henhold til vedlegg V. Produktkategori: **27**

Teknisk dokumentasjon hos: \*

**fi** **3 600 J10 400, 3 600 J10 430, 3 600 J10 500, 3 600 J10 600:** 2000/14/EY: mitattu äänitehotaso **92** dB(A), taattu äänitehotaso **95** dB(A);

**3 600 J10 700, 3 600 J10 800, 3 600 J10 830:** 2000/14/EY: mitattu äänitehotaso **91** dB(A), taattu äänitehotaso **94** dB(A);

vaatimustenmukaisuuden arviointimenetelmä liitteen V mukaisesti. Tuotekategoria: **27**

Tekniset asiakirjat saatavana: \*

**el** **3 600 J10 400, 3 600 J10 430, 3 600 J10 500, 3 600 J10 600:** 2000/14/EK: Μετρημένη στάθμη ηχητικής ισχύος **92** dB(A), εγγυημένη στάθμη ηχητικής ισχύος **95** dB(A).

**3 600 J10 700, 3 600 J10 800, 3 600 J10 830:** 2000/14/EK: Μετρημένη στάθμη ηχητικής ισχύος **91** dB(A), εγγυημένη στάθμη ηχητικής ισχύος **94** dB(A).

Διαδικασία αξιολόγησης της πιστότητας σύμφωνα με το παράρτημα V. Κατηγορία προϊόντος: **27**

Τεχνικά έγγραφα στη: \*

**tr** **3 600 J10 400, 3 600 J10 430, 3 600 J10 500, 3 600 J10 600:** 2000/14/EC: Ölçülen ses gücü seviyesi **92** dB(A), garanti edilen ses gücü seviyesi **95** dB(A);

**3 600 J10 700, 3 600 J10 800, 3 600 J10 830:** 2000/14/EC: Ölçülen ses gücü seviyesi **91** dB(A), garanti edilen ses gücü seviyesi **94** dB(A);

uygunluk değerlendirme yöntemi ek V uyarınca. Ürün kategorisi: **27**

Teknik belgelerin bulunduğu yer: \*

**pl** **3 600 J10 400, 3 600 J10 430, 3 600 J10 500, 3 600 J10 600:** 2000/14/WE: pomierzony poziom mocy akustycznej **92** dB(A), gwarantowany poziom mocy akustycznej **95** dB(A);

**3 600 J10 700, 3 600 J10 800, 3 600 J10 830:** 2000/14/WE: pomierzony poziom mocy akustycznej **91** dB(A), gwarantowany poziom mocy akustycznej **94** dB(A);

procedura oceny zgodności zgodnie z załącznikiem V. Kategoria produktów: **27**

Dokumentacja techniczna: \*

**cs** **3 600 J10 400, 3 600 J10 430, 3 600 J10 500, 3 600 J10 600:** 2000/14/ES: změřená hladina akustického výkonu **92** dB(A), zaručená hladina akustického výkonu **95** dB(A);

**3 600 J10 700, 3 600 J10 800, 3 600 J10 830:** 2000/14/ES: změřená hladina akustického výkonu **91** dB(A), zaručená hladina akustického výkonu **94** dB(A);

metoda posouzení shody podle dodatku V. Kategorie výrobku: **27**

Technické podklady u: \*

**sk** **3 600 J10 400, 3 600 J10 430, 3 600 J10 500, 3 600 J10 600:** 2000/14/ES: odmeraná hladina akustického výkonu **92** dB(A), zaručená hladina akustického výkonu **95** dB(A);

**3 600 J10 700, 3 600 J10 800, 3 600 J10 830:** 2000/14/ES: odmeraná hladina akustického výkonu **91** dB(A), zaručená hladina akustického výkonu **94** dB(A);

metóda posúdenia zhody podľa dodatku **V**. Kategória výrobku: **27**

Technické podklady má spoločnosť: \*

**hu** **3 600 J10 400, 3 600 J10 430, 3 600 J10 500, 3 600 J10 600:** 2000/14/EK: Mért hangteljesítmény-szint **92** dB(A), garantált hangteljesítmény-szint **95** dB(A);

**3 600 J10 700, 3 600 J10 800, 3 600 J10 830:** 2000/14/EK: Mért hangteljesítmény-szint **91** dB(A), garantált hangteljesítmény-szint **94** dB(A);

a konformitás kiértékelési eljárást lásd a **V** Függelékben. Termékkategória: **27**

Műszaki dokumentumok megőrzési pontja: \*

**ru** **3 600 J10 400, 3 600 J10 430, 3 600 J10 500, 3 600 J10 600:** 2000/14/EC: Измеренный уровень звуковой мощности **92** дБ(А), гарантированный уровень звуковой мощности **95** дБ(А);

**3 600 J10 700, 3 600 J10 800, 3 600 J10 830:** 2000/14/EC: Измеренный уровень звуковой мощности **91** дБ(А), гарантированный уровень звуковой мощности **94** дБ(А);

процедура оценки соответствия согласно приложения **V**. Категория продукта: **27**

Техническая документация хранится у: \*

**uk** **3 600 J10 400, 3 600 J10 430, 3 600 J10 500, 3 600 J10 600:** 2000/14/EC: виміряна звукова потужність **92** дБ(А), гарантована звукова потужність **95** дБ(А);

**3 600 J10 700, 3 600 J10 800, 3 600 J10 830:** 2000/14/EC: виміряна звукова потужність **91** дБ(А), гарантована звукова потужність **94** дБ(А);

процедура оцінки відповідності відповідно до додатку **V**. Категорія продукту: **27**

Технічна документація зберігається у: \*

**kk** **3 600 J10 400, 3 600 J10 430, 3 600 J10 500, 3 600 J10 600:** 2000/14/EC: Өлшелген дыбыс қаттылығы **92** дБ(А), кепілденген дыбыс қаттылығы **95** дБ(А);

**3 600 J10 700, 3 600 J10 800, 3 600 J10 830:** 2000/14/EC: Өлшелген дыбыс қаттылығы **91** дБ(А), кепілденген дыбыс қаттылығы **94** дБ(А);

Сәйкестікті анықтау әдісі **V** тіркелгісі бойынша. Өнім санаты: **27**

Техникалық құжаттар: \*

**ro** **3 600 J10 400, 3 600 J10 430, 3 600 J10 500, 3 600 J10 600:** 2000/14/CE: Nivel măsurat al puterii sonore **92** dB(A), nivel garantat al puterii sonore **95** dB(A);

**3 600 J10 700, 3 600 J10 800, 3 600 J10 830:** 2000/14/CE: Nivel măsurat al puterii sonore **91** dB(A), nivel garantat al puterii sonore **94** dB(A);

procedură de evaluare a conformității potrivit Anexei **V**. Categorie produse: **27**

Documentație tehnică la: \*

**bg** **3 600 J10 400, 3 600 J10 430, 3 600 J10 500, 3 600 J10 600:** 2000/14/EO: измерено ниво на звуковата мощност **92** dB(A), гарантирано ниво на мощността на звука **95** dB(A);

**3 600 J10 700, 3 600 J10 800, 3 600 J10 830:** 2000/14/EO: измерено ниво на звуковата мощност **91** dB(A), гарантирано ниво на мощността на звука **94** dB(A);

метод за оценка на съответствието съгласно приложение **V**. Категория продукт: **27**

Техническа документация при: \*

**mk** **3 600 J10 400, 3 600 J10 430, 3 600 J10 500, 3 600 J10 600:** 2000/14/EC: Измерено ниво на звучна јачина **92** dB(A), загарантирано ниво на звучна јачина **95** dB(A);

**3 600 J10 700, 3 600 J10 800, 3 600 J10 830:** 2000/14/EC: Izmereno nivo na zvučna jačina **91** dB(A), zagarantirano nivo na zvučna jačina **94** dB(A);

postapka za procena na soobraznosta според прилог **V**. Kategorija na proizvod: **27**

Tehnička dokumentacija kaj: \*

**sr 3 600 J10 400, 3 600 J10 430, 3 600 J10 500, 3 600 J10 600:** 2000/14/EC: izmereni nivo ostvarene buke **92** dB(A), garantovani nivo ostvarene buke **95** dB(A);

**3 600 J10 700, 3 600 J10 800, 3 600 J10 830:** 2000/14/EC: izmereni nivo ostvarene buke **91** dB(A), garantovani nivo ostvarene buke **94** dB(A);

postupak ocenjivanja usaglašenosti prema prilogo **V**. Kategorija proizvoda: **27**

Tehnička dokumentacija kod: \*

**sl 3 600 J10 400, 3 600 J10 430, 3 600 J10 500, 3 600 J10 600:** 2000/14/ES: Izmerjena raven zvočne moči **92** dB(A), zagotovljena raven zvočne moči **95** dB(A);

**3 600 J10 700, 3 600 J10 800, 3 600 J10 830:** 2000/14/ES: Izmerjena raven zvočne moči **91** dB(A), zagotovljena raven zvočne moči **94** dB(A);

postopek za presojo skladnosti v skladu s prilogo **V**. Kategorija izdelka: **27**

Tehnična dokumentacija pri: \*

**hr 3 600 J10 400, 3 600 J10 430, 3 600 J10 500, 3 600 J10 600:** 2000/14/EZ: Izmerjena razina učinka buke **92** dB(A), zajamčena razina učinka buke **95** dB(A);

**3 600 J10 700, 3 600 J10 800, 3 600 J10 830:** 2000/14/EZ: Izmerjena razina učinka buke **91** dB(A), zajamčena razina učinka buke **94** dB(A);

postupak ocenjivanja sukladnosti prema dodatku **V**. Kategorija proizvoda: **27**

Tehnička dokumentacija se može dobiti kod: \*

**et 3 600 J10 400, 3 600 J10 430, 3 600 J10 500, 3 600 J10 600:** 2000/14/EÜ: Mõõdetud helivõimsustase **92** dB(A), garanteeritud helivõimsustase **95** dB(A);

**3 600 J10 700, 3 600 J10 800, 3 600 J10 830:** 2000/14/EÜ: Mõõdetud helivõimsustase **91** dB(A), garanteeritud helivõimsustase **94** dB(A);

vastavuse hindamise meetod vastavalt lisale **V**. Tootekategooria: **27**

Tehnilised dokumendid saadaval: \*

**lv 3 600 J10 400, 3 600 J10 430, 3 600 J10 500, 3 600 J10 600:** 2000/14/EK: izmēritais trokšņa jaudas līmenis ir **92** dB(A), garantētais trokšņa jaudas līmenis ir **95** dB(A);

**3 600 J10 700, 3 600 J10 800, 3 600 J10 830:** 2000/14/EK: izmēritais trokšņa jaudas līmenis ir **91** dB(A), garantētais trokšņa jaudas līmenis ir **94** dB(A);

atbilstības novērtēšana ir veikta saskaņā ar pielikumu **V**. Izstrādājuma kategorija: **27**

Tehniskā dokumentācija no: \*

**lt 3 600 J10 400, 3 600 J10 430, 3 600 J10 500, 3 600 J10 600:** 2000/14/EB: išmatuotas garso galios lygis **92** dB(A), garantuotas garso galios lygis **95** dB(A);

**3 600 J10 700, 3 600 J10 800, 3 600 J10 830:** 2000/14/EB: išmatuotas garso galios lygis **91** dB(A), garantuotas garso galios lygis **94** dB(A);

atitikties vertinimas atliktas pagal priedą **V**. Gaminio kategorija: **27**

Techninė dokumentacija saugoma: \*




\* Robert Bosch Power Tools GmbH, PT/ECS,  
70538 Stuttgart, GERMANY

Thomas Donato  
Chairman of the  
Management Board

Helmut Heinzlmann  
Head of Product Certification



 i.V. K. W. L.

Robert Bosch Power Tools GmbH, 70538 Stuttgart, GERMANY  
Stuttgart, **19.06.2024**



**Declaration of Conformity**

Pressure washer	Article number
<b>GHP 5-55</b>	<b>3 600 J10 470</b>
<b>GHP 5-65</b>	<b>3 600 J10 570</b>
<b>GHP 5-65 X</b>	<b>3 600 J10 670</b>

We declare under our sole responsibility that the stated products comply with all applicable provisions of the regulations listed below and are in conformity with the following standards.  
Technical file at: Robert Bosch Ltd. (PT/SOP-GB), Broadwater Park, North Orbital Road, Uxbridge UB9 5HJ, United Kingdom

The Supply of Machinery (Safety) Regulations 2008  
The Electromagnetic Compatibility Regulations 2016  
The Restriction of the Use of Certain Hazardous Substances in Electrical and Electronic Equipment Regulations 2012  
The Noise Emission in the Environment by Equipment for use Outdoors Regulations 2001

EN 60335-1:2012+A11:2014+A13:2017  
+A1:2019+A14:2019+A2:2019+A15:2021  
EN 60335-2-79:2012  
EN IEC 55014-1:2021  
EN IEC 55014-2:2021  
EN IEC 61000-3-2:2019+A1:2021  
EN IEC 61000-3-11:2019  
EN IEC 63000:2018

The Noise Emission in the Environment by Equipment for use Outdoors Regulations 2001:  
Measured sound power level **92** dB(A), guaranteed sound power level **95** dB(A).

Conformity assessment procedure in accordance with Schedule **8**. Product category: **27**



Vonjy Rajakoba  
Managing Director - Bosch UK

Robert Bosch Power Tools GmbH, 70538 Stuttgart, Germany  
represented (in terms of the above regulations) by  
Robert Bosch Limited, Broadwater Park, North Orbital Road,  
Uxbridge UB9 5HJ, United Kingdom

Martin Sibley  
Business Operations and Aftersales Director

Robert Bosch Ltd. Broadwater Park, North Orbital Road, Uxbridge UB9 5HJ, United Kingdom, as authorised representative acting on behalf of Robert Bosch Power Tools GmbH, 70538 Stuttgart, Germany

Place of issue: Uxbridge

Date of issue: 19/06/2024