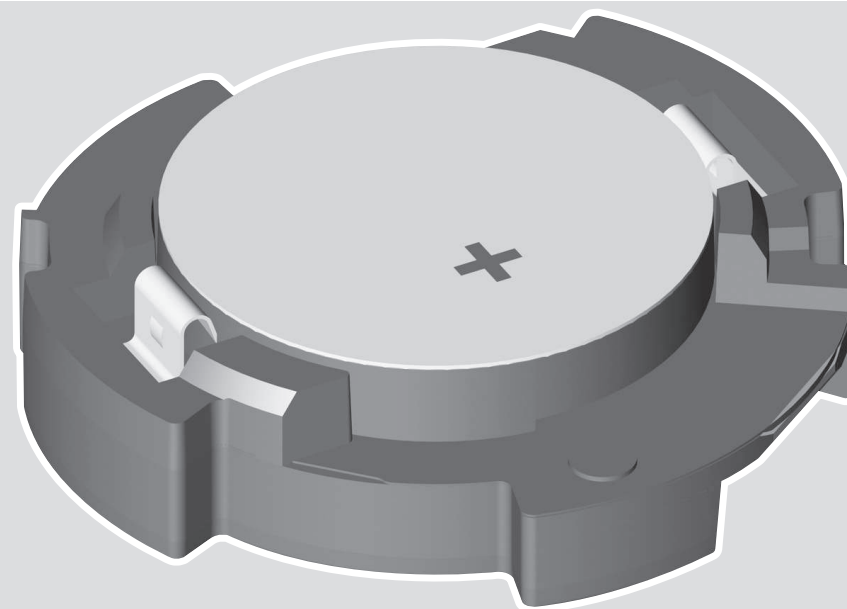




# GCY 42 Professional



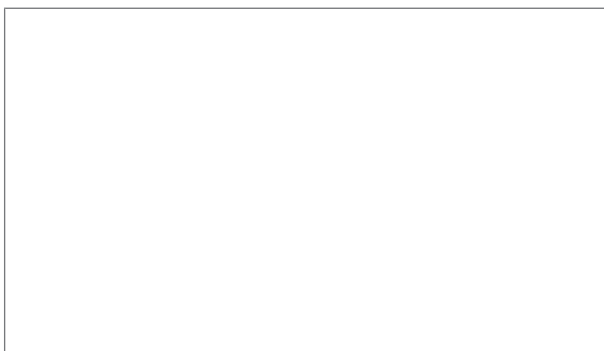
Robert Bosch Power Tools GmbH  
70538 Stuttgart  
GERMANY

[www.bosch-pt.com](http://www.bosch-pt.com)

1 609 92A 8B6 (2023.06) 0 / 97



1 609 92A 8B6

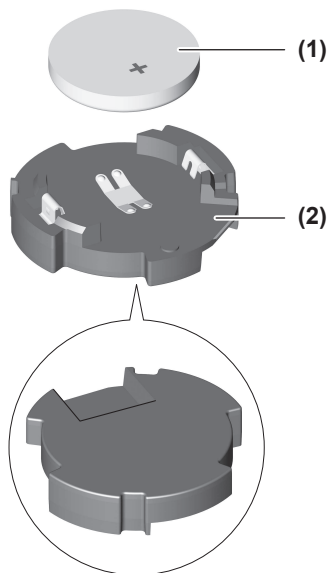


<b>de</b> Originalbetriebsanleitung	<b>ru</b> Оригинальное руководство по эксплуатации	<b>lt</b> Originali instrukcija
<b>en</b> Original instructions	<b>uk</b> Оригінальна інструкція з експлуатації	<b>zh</b> 正本使用说明书
<b>fr</b> Notice originale	<b>kk</b> Пайдалану нұсқаулығының түпнұсқасы	<b>zh</b> 原始使用說明書
<b>es</b> Manual original	<b>ro</b> Instrucțiuni originale	<b>ko</b> 사용 설명서 원본
<b>pt</b> Manual original	<b>bg</b> Оригинална инструкция	<b>th</b> หนังสือคู่มือการใช้งานฉบับต้นแบบ
<b>it</b> Istruzioni originali	<b>mk</b> Оригиналنو упатство за работа	<b>id</b> Petunjuk-Petunjuk untuk Penggunaan Orisinal
<b>nl</b> Oorspronkelijke gebruiksaanwijzing	<b>sr</b> Originalno uputstvo za rad	<b>vi</b> Bản gốc hướng dẫn sử dụng
<b>da</b> Original brugsanvisning	<b>sl</b> Izvirna navodila	<b>ar</b> دليل التشغيل الأصلي
<b>sv</b> Bruksanvisning i original	<b>hr</b> Originalne upute za rad	<b>fa</b> دفترچه راهنمای اصلی
<b>no</b> Original driftsinstruks	<b>et</b> Algupärane kasutusjuhend	
<b>fi</b> Alkuperäiset ohjeet	<b>lv</b> Instrukcijas oriģinālvalodā	
<b>el</b> Πρωτότυπο οδηγίων χρήσης		
<b>tr</b> Orijinal işletme talimatı		
<b>pl</b> Instrukcja oryginalna		
<b>cs</b> Původní návod k používání		
<b>sk</b> Pôvodný návod na použitie		
<b>hu</b> Eredeti használati utasítás		

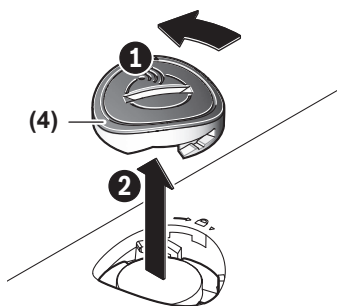
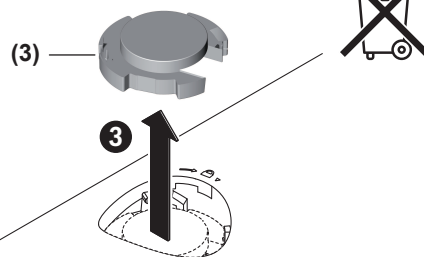
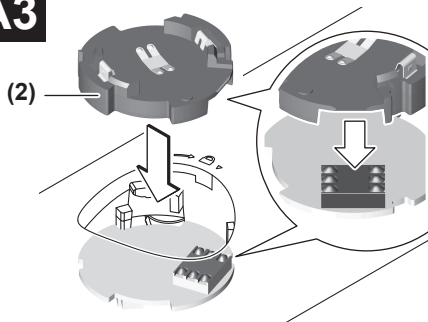
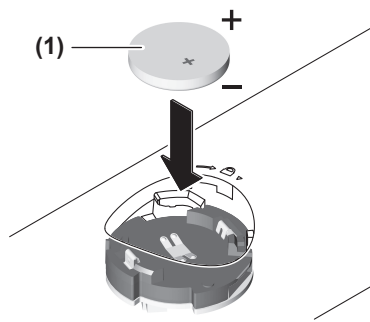


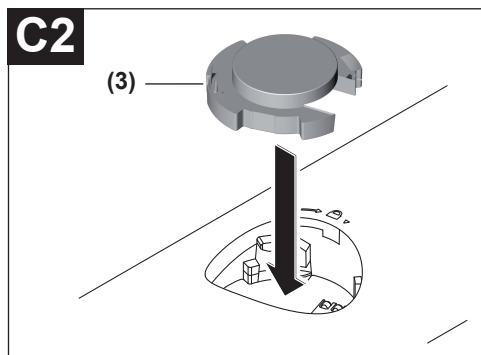
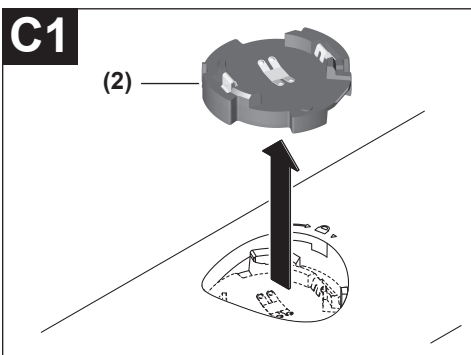
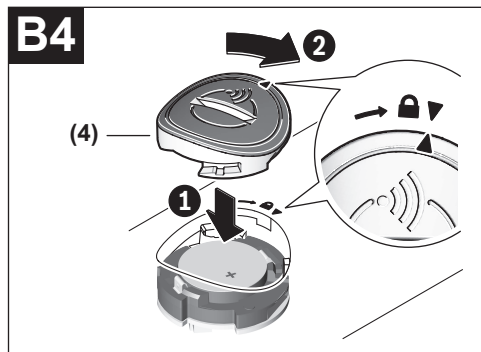
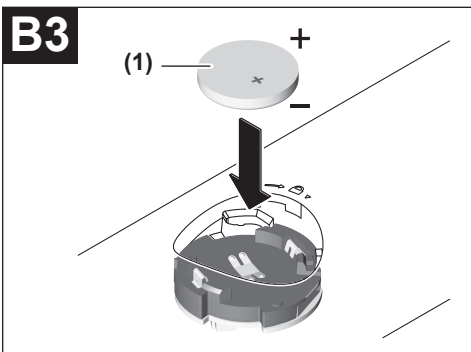
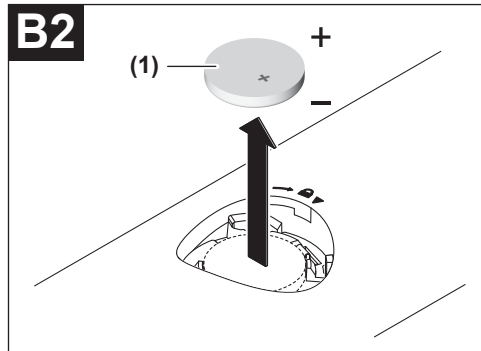
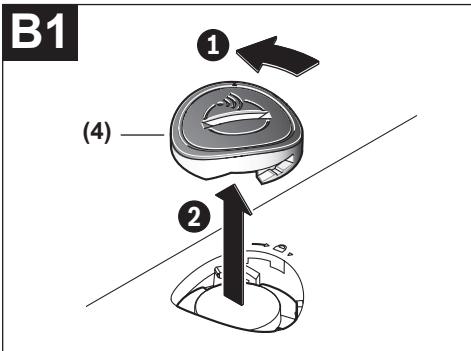
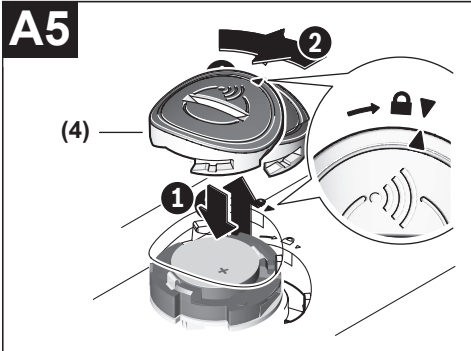
Deutsch .....	Seite	5
English .....	Page	7
Français .....	Page	10
Español .....	Página	12
Portugués .....	Página	15
Italiano .....	Pagina	17
Nederlands .....	Pagina	19
Dansk .....	Side	22
Svensk .....	Sidan	24
Norsk .....	Side	26
Suomi .....	Sivu	28
Ελληνικά .....	Σελίδα	30
Türkçe .....	Sayfa	33
Polski .....	Strona	36
Čeština .....	Stránka	39
Slovenčina .....	Stránka	41
Magyar .....	Oldal	43
Русский .....	Страница	45
Українська .....	Сторінка	49
Қазақ .....	Бет	51
Română .....	Pagina	54
Български .....	Страница	57
Македонски .....	Страница	59
Srpski .....	Strana	62
Slovenščina .....	Stran	64
Hrvatski .....	Stranica	66
Eesti .....	Lehekülg	68
Latviešu .....	Lappuse	71
Lietuvių k. ....	Puslapis	73
中文 .....	页	75
繁體中文 .....	頁	77
한국어 .....	페이지	79
ไทย .....	หน้า	81
Bahasa Indonesia .....	Halaman	83
Tiếng Việt .....	Trang	85
عربي .....	الصفحة	88
فارسی .....	صفحه	91

CE / UK / CA ..... |/i



GCY 42

**A1****A2****A3****A4**



## Deutsch

### Sicherheitshinweise



Sämtliche Anweisungen sind zu lesen und zu beachten, um mit dem GCY 42 gefahrlos und sicher zu arbeiten. Bewahren Sie diese Anweisungen gut auf und geben Sie sie bei

Weitergabe des GCY 42 oder eines damit ausgerüsteten Elektrowerkzeugs mit.

- ▶ **Verwenden Sie nur die in dieser Betriebsanleitung aufgeführten Batterien.** Verwenden Sie keine anderen Knopfzellen oder eine andere Energieversorgung.
- ▶ **Achten Sie beim Wechseln der Knopfzelle auf den sachgemäßen Austausch der Knopfzelle.** Es besteht Explosionsgefahr.
- ▶ **Bitte beachten Sie, dass das Bluetooth®-Modul mit einer Knopfzelle betrieben wird.**  
**Schlucken Sie niemals Knopfzellen.** Ein Verschlucken der Knopfzelle kann innerhalb von 2 Stunden zu ernsthaften inneren Verätzungen und zum Tod führen.



**Stellen Sie sicher, dass die Knopfzelle nicht in die Hände von Kindern gelangt.** Knopfzellen sind gefährlich.

- ▶ Benutzen Sie das Bluetooth®-Modul nicht mehr, wenn sich die Abdeckung nicht mehr schließen lässt, entfernen Sie die Knopfzelle und lassen Sie es reparieren.
- ▶ **Versuchen Sie nicht, die Knopfzelle wieder aufzuladen und schließen Sie die Knopfzelle nicht kurz.** Die Knopfzelle kann undicht werden, explodieren, brennen und Personen verletzen.
- ▶ **Entfernen und entsorgen Sie entladene Knopfzellen ordnungsgemäß.** Entladene Knopfzellen können undicht werden und dadurch das Produkt beschädigen oder Personen verletzen.
- ▶ **Schützen Sie den mit einem GCY 42 gekennzeichneten Gegenstand vor Hitze und Feuer.** Die Batterie kann durch andauernde Sonneneinstrahlung, hohe Temperaturen (> 70 °C) und Feuer undicht werden, explodieren, brennen und Personen verletzen.
- ▶ **Beschädigen Sie die Knopfzelle nicht und nehmen Sie die Knopfzelle nicht auseinander.** Die Knopfzelle kann undicht werden, explodieren, brennen und Personen verletzen.
- ▶ **Bringen Sie eine beschädigte Knopfzelle nicht in Kontakt mit Wasser.** Austretendes Lithium kann mit Wasser Wasserstoff erzeugen und damit zu einem Brand, einer Explosion oder zur Verletzung von Personen führen.
- ▶ **Das Bluetooth® Low Energy Module GCY 42 ist mit einer Funkschnittstelle ausgestattet. Lokale Betriebs Einschränkungen, z.B. in Flugzeugen oder Krankenhäusern, sind zu beachten.**
- ▶ **Verwenden Sie das Bluetooth® Low Energy Module GCY 42 nur in den dafür vorgesehenen Elektrowerk-**

**zeugen. Lesen Sie die Betriebsanleitung des verwendeten Elektrowerkzeugs.**

- ▶ **Überhitzen Sie die Knopfzelle nicht und werfen Sie sie nicht ins Feuer.** Die Knopfzelle kann undicht werden, explodieren, brennen und Personen verletzen.

### Produkt- und Leistungsbeschreibung

Die Wortmarke *Bluetooth®* wie auch die Bildzeichen (Logos) sind eingetragene Marken und Eigentum der Bluetooth SIG, Inc. Jegliche Verwendung dieser Wortmarke/Bildzeichen durch die Robert Bosch Power Tools GmbH erfolgt unter Lizenz.

#### Bestimmungsgemäßer Gebrauch

Das *Bluetooth®* Low Energy Module GCY 42 ermöglicht die Personalisierung und Statusprüfung eines Elektrowerkzeugs sowie die Übertragung von Einstellungen und Daten basierend auf *Bluetooth®*-Funktechnologie. Der Datenübertragung muss durch den Verwender zugestimmt werden.

Informationen zu angebotenen Connectivity-Funktionen erhalten Sie in der entsprechenden Bosch App oder in der Bedienungsanleitung des verwendeten Elektrowerkzeugs.

#### Abgebildete Komponenten

Die Nummerierung der abgebildeten Komponenten bezieht sich auf die Darstellungen auf den Grafikseiten.

- (1) Knopfzelle
- (2) *Bluetooth®* Low Energy Module GCY 42
- (3) Platzhalter<sup>a)</sup>
- (4) Abdeckung *Bluetooth®* Low Energy Module GCY 42<sup>a)</sup>

a) **Abgebildetes oder beschriebenes Zubehör gehört nicht zum Standard-Lieferumfang. Das vollständige Zubehör finden Sie in unserem Zubehörprogramm.**

#### Technische Daten

<i>Bluetooth®</i> Low Energy Module	GCY 42
Sachnummer	1 600 A01 3WF 1 600 A01 6NH 1 600 A01 ZE2 1 600 A01 L2W
Betriebstemperatur	-20 °C ... +50 °C
Lagertemperatur	-20 °C ... +70 °C
Maße	7 x 30 x 30 mm
Gewicht entsprechend EPTA-Procedure 01:2014	0,01 kg
<b>Datenübertragung</b>	
<i>Bluetooth®</i>	<i>Bluetooth®</i> 4.2 (Low Energy) <sup>A)</sup>
genutzter Frequenzbereich	2402 – 2480 MHz
Ausgangsleistung	< 10 mW

**Bluetooth®  
Low Energy Module** **GCY 42****Energieversorgung**

Batterie	Knopfzelle (3-V-Lithium-Batterie, CR 2032)
----------	--

- A) Die mobilen Endgeräte müssen kompatibel zu *Bluetooth® Low Energy*-Geräten (Version 4.2) sein und das Generic Access Profile (GAP) unterstützen.

**Systemvoraussetzungen** **GCY 42**

Mobiles Endgerät (Tablet, Smartphone)	Android 6.0 (und höher) iOS 11 (und höher)
---------------------------------------	---

## Montage und Betrieb

### Energieversorgung

- **Entfernen Sie die Abdeckung für das *Bluetooth® Low Energy Module GCY 42* am Elektrowerkzeug z. B. mit einem Schraubendreher oder einer großen Münze.** Durch den Einsatz von ungeeigneten Gegenständen kann die Elektronik oder die Abdeckung beschädigt werden.
- Folgen Sie zur Inbetriebnahme nach dem Kauf oder Wechseln der Batterie **(1)** den Darstellungen auf den Grafikseiten. Beachten Sie dabei nachfolgende Hinweise.

#### Erst-Inbetriebnahme

(siehe Bilder **A1–A5**)

**Hinweis:** Bewahren Sie den Platzhalter **(3)** des GCY 42 gut auf. Setzen Sie den Platzhalter wieder ein zur Weitergabe des Elektrowerkzeugs ohne GCY 42.

Legen Sie die Batterie **(1)** mit dem Pluspol nach oben in das GCY 42 **(2)** ein. Ein Eindrücken der Batterie ist nicht notwendig; die Batterie rastet nicht selbstständig ein. Sie wird erst beim Schließen der Abdeckung an der vorgesehenen Position fixiert.

Um das GCY 42 nach dem Einsetzen zu initialisieren, betätigen Sie den Ein-/Ausschalter des Elektrowerkzeugs.

#### Batterie wechseln

(siehe Bilder **B1–B4**)

Entnehmen Sie die verbrauchte Batterie **(1)** nur mit den Fingern.

Bevor die Batterie vollständig verbraucht ist, wird in der App eine Warnung angezeigt.

#### GCY 42 entnehmen

(siehe Bilder **C1–C2**)

Wenden Sie beim Entfernen des GCY 42 **(2)** keine Gewalt an. Verwenden Sie keine spitzen oder scharfen Werkzeuge.

**Hinweis:** Wenden Sie eventuell das Elektrowerkzeug, um das GCY 42 einfacher entnehmen zu können.

#### Inbetriebnahme

Sobald die Batterie **(1)** eingesetzt ist und der Ein-/Ausschalter am Elektrowerkzeug betätigt wird, sendet das GCY 42 kontinuierlich ein Signal aus. Das *Bluetooth®*-Signal wird erst

dann unterbrochen, wenn die Batterie leer oder defekt ist oder ausgebaut wird.

Weiterführende Informationen erhalten Sie direkt in der App von Bosch.

### Installation und Einrichtung der App

Mit dem nachfolgenden QR-Code gelangen Sie zur entsprechenden Bosch App.



Um das GCY 42 verwenden zu können, müssen Sie zuerst die entsprechende Bosch App installieren.

- Laden Sie sich die entsprechende Bosch App über einen entsprechenden App-Store (Apple App Store, Google Play Store) herunter.
- Hinweis:** Ein Benutzerkonto bei dem entsprechenden AppStore wird vorausgesetzt.
- Wählen Sie anschließend in der App den Unterpunkt **My-Tools** an.
- Das Display Ihres mobilen Endgeräts zeigt alle weiteren Schritte zur Verbindung des Elektrowerkzeugs mit dem Endgerät.

**Hinweis:** Führen Sie zuerst das Tutorial der App vollständig durch. Dadurch erhalten Sie einen besseren Überblick über den Verbindungsvorgang und die Verwendung der Connectivity-Funktionen.

### Datenübertragung über *Bluetooth®*

Das GCY 42 hat ein regelmäßiges Sendeintervall. Je nach Umgebung können mehrere Sendeintervalle benötigt werden, ehe das GCY 42 erkannt wird. Sollte das GCY 42 nicht erkannt werden, überprüfen Sie folgendes:

- Ist die Entfernung zum mobilen Endgerät zu groß? Verringern Sie den Abstand zwischen mobilem Endgerät und GCY 42.
- Ist die Batterie zu schwach oder leer? Wechseln Sie die Batterie.
- Schalten Sie an Ihrem mobilen Endgerät *Bluetooth®* aus und wieder ein. Prüfen Sie, ob das GCY 42 jetzt erkannt wird.

## Wartung und Service

### Wartung und Reinigung

Entfernen Sie Verschmutzungen mit einem Pinsel. Verwenden Sie keine Reinigungs- oder Lösemittel.

### Kundendienst und Anwendungsberatung

Der Kundendienst beantwortet Ihre Fragen zu Reparatur und Wartung Ihres Produkts sowie zu Ersatzteilen. Explosions-

zeichnungen und Informationen zu Ersatzteilen finden Sie auch unter: **www.bosch-pt.com**

Das Bosch-Anwendungsberatungs-Team hilft Ihnen gerne bei Fragen zu unseren Produkten und deren Zubehör.

Geben Sie bei allen Rückfragen und Ersatzteilbestellungen bitte unbedingt die 10-stellige Sachnummer laut Typenschild des Produkts an.

#### Deutschland

Robert Bosch Power Tools GmbH  
Servicezentrum Elektrowerkzeuge  
Zur Luhne 2

37589 Kalefeld – Willershausen

Kundendienst: Tel.: (0711) 400 40 460

E-Mail: [Servicezentrum.Elektrowerkzeuge@de.bosch.com](mailto:Servicezentrum.Elektrowerkzeuge@de.bosch.com)

Unter [www.bosch-pt.de](http://www.bosch-pt.de) können Sie online Ersatzteile bestellen oder Reparaturen anmelden.

Anwendungsberatung:

Tel.: (0711) 400 40 460

Fax: (0711) 400 40 462

E-Mail: [kundenberatung.ev@de.bosch.com](mailto:kundenberatung.ev@de.bosch.com)

#### Weitere Serviceadressen finden Sie unter:

[www.bosch-pt.com/serviceaddresses](http://www.bosch-pt.com/serviceaddresses)

#### Entsorgung

GCY 42-Module, Zubehör und Verpackungen sollen einer umweltgerechten Wiederverwertung zugeführt werden.



Werfen Sie elektronische Bauteile und Batterien nicht in den Hausmüll!

#### Nur für EU-Länder:

Gemäß der europäischen Richtlinie 2012/19/EU über Elektro- und Elektronik-Altgeräte und ihrer Umsetzung in nationales Recht müssen nicht mehr gebrauchsfähige Elektrowerkzeuge und gemäß der europäischen Richtlinie 2006/66/EG müssen defekte oder verbrauchte Akkus/Batterien getrennt gesammelt und einer umweltgerechten Wiederverwertung zugeführt werden.

Bei unsachgemäßer Entsorgung können Elektro- und Elektronik-Altgeräte aufgrund des möglichen Vorhandenseins gefährlicher Stoffe schädliche Auswirkungen auf die Umwelt und die menschliche Gesundheit haben.

#### Nur für Deutschland:

#### Informationen zur Rücknahme von Elektro-Altgeräten für private Haushalte

Wie im Folgenden näher beschrieben, sind bestimmte Vertreter zur unentgeltlichen Rücknahme von Altgeräten verpflichtet.

Vertreiber mit einer Verkaufsfläche für Elektro- und Elektronikgeräte von mindestens 400 m<sup>2</sup> sowie Vertreiber von Lebensmitteln mit einer Gesamtverkaufsfläche von mindestens 800 m<sup>2</sup>, die mehrmals im Kalenderjahr oder dauerhaft Elektro- und Elektronikgeräte anbieten und auf dem Markt bereitstellen, sind verpflichtet,

1. bei der Abgabe eines neuen Elektro- oder Elektronikgeräts an einen Endnutzer ein Altgerät des Endnutzers der

gleichen Geräteart, das im Wesentlichen die gleichen Funktionen wie das neue Gerät erfüllt, am Ort der Abgabe oder in unmittelbarer Nähe hierzu unentgeltlich zurückzunehmen; Ort der Abgabe ist auch der private Haushalt, sofern dort durch Auslieferung die Abgabe erfolgt: In diesem Fall ist die Abholung des Altgeräts für den Endnutzer unentgeltlich; und

2. auf Verlangen des Endnutzers Altgeräte, die in keiner äußeren Abmessung größer als 25 cm sind, im Einzelhandelsgeschäft oder in unmittelbarer Nähe hierzu unentgeltlich zurückzunehmen; die Rücknahme darf nicht an den Kauf eines Elektro- oder Elektronikgerätes geknüpft werden und ist auf drei Altgeräte pro Geräteart beschränkt.

Der Vertreter hat beim Abschluss des Kaufvertrags für das neue Elektro- oder Elektronikgerät den Endnutzer über die Möglichkeit zur unentgeltlichen Rückgabe bzw. Abholung des Altgeräts zu informieren und den Endnutzer nach seiner Absicht zu befragen, ob bei der Auslieferung des neuen Geräts ein Altgerät zurückgegeben wird.

Dies gilt auch bei Vertrieb unter Verwendung von Fernkommunikationsmitteln, wenn die Lager- und Versandflächen für Elektro- und Elektronikgeräte mindestens 400 m<sup>2</sup> betragen oder die gesamten Lager- und Versandflächen mindestens 800 m<sup>2</sup> betragen, wobei die unentgeltliche Abholung auf Elektro- und Elektronikgeräte der Kategorien 1 (Wärmeüberträger), 2 (Bildschirmgeräte) und 4 (Großgeräte mit mindestens einer äußeren Abmessung über 50 cm) beschränkt ist. Für alle übrigen Elektro- und Elektronikgeräte muss der Vertreter geeignete Rückgabemöglichkeiten in zumutbarer Entfernung zum jeweiligen Endnutzer gewährleisten; das gilt auch für Altgeräte, die in keiner äußeren Abmessung größer als 25 cm sind, die der Endnutzer zurückgeben will, ohne ein neues Gerät zu kaufen.

## English

### Safety Instructions



**All instructions must be read and observed in order for work with the GCY 42 to be carried out safely and reliably. Store these instructions in a safe place and provide them when passing the GCY 42 or any power tool equipped with it on to a third party.**

- ▶ **Only use batteries listed in this operating manual.** Do not use any other button cells or other forms of electrical power supply.
- ▶ **Ensure that coin cell replacement is carried out properly.** There is a risk of explosion.
- ▶ **Please note that the Bluetooth® module is powered by a coin cell.**  
**Never swallow coin cells.** Swallowing coin cells can res-

ult in severe internal burns within two hours and can cause death.



**Ensure that the coin cell is kept out of the reach of children.**

Coin cells are dangerous.

- ▶ If you cannot close the cover, stop using the Bluetooth® module, remove the coin cell and have it repaired.
- ▶ **Do not attempt to recharge the coin cell and do not short circuit the coin cell.** The coin cell may leak, explode, catch fire and cause personal injury.
- ▶ **Remove and dispose of drained coin cell correctly.** Drained coin cell may leak and damage the product or cause personal injury.
- ▶ **Protect any object marked with GCY 42 against heat and fire.** Prolonged exposure to sunlight and high temperatures (> 70 °C) may cause the battery to leak, explode, catch fire and cause personal injury
- ▶ **Do not damage the coin cell and take the coin cell apart.** The coin cell may leak, explode, catch fire and cause personal injury.
- ▶ **Do not allow damaged coin cells to come into contact with water.** Leaking lithium may mix with water to create hydrogen, which could cause a fire, an explosion, or personal injury.
- ▶ **The Bluetooth® Low Energy Module GCY 42 is equipped with a wireless interface. Local operating restrictions, e.g. in aircraft or hospitals, must be observed.**
- ▶ **Only use the Bluetooth® Low Energy Module GCY 42 in power tools in which it is intended to be used. Read the operating manual of the power tool you are using.**
- ▶ **Do not overheat the coin cell or throw it into fire.** The coin cell may leak, explode, catch fire and cause personal injury.

## Product description and specifications

The *Bluetooth®* word mark and logos are registered trademarks owned by Bluetooth SIG, Inc. and any use of such marks by Robert Bosch Power Tools GmbH is under license.

### Intended Use

The *Bluetooth®* Low Energy Module GCY 42 enables users to personalise a power tool and check its status, as well as transfer settings and data, using wireless *Bluetooth®* technology. The data transfer must be approved by the user.

Information about the connectivity functions offered can be found in the corresponding Bosch application (app) or in the operating manual of the power tool you are using.

### Product Features

The numbering of the product features shown refers to the illustrations on the graphic pages.

- (1) Coin cell
  - (2) *Bluetooth®* Low Energy Module GCY 42
  - (3) Placeholder<sup>a)</sup>
  - (4) Cover for *Bluetooth®* Low Energy Module GCY 42<sup>a)</sup>
- a) **Accessories shown or described are not included with the product as standard. You can find the complete selection of accessories in our accessories range.**

### Technical Data

<i>Bluetooth®</i> Low Energy Module	GCY 42
Article number	<b>1 600 A01 3WF</b> <b>1 600 A01 6NH</b> <b>1 600 A01 ZE2</b> <b>1 600 A01 L2W</b>
Operating temperature	-20 °C to +50 °C
Storage temperature	-20 °C to +70 °C
Dimensions	7 x 30 x 30 mm
Weight according to EPTA-Procedure 01:2014	0.01 kg
<b>Data Transfer</b>	
<i>Bluetooth®</i>	<i>Bluetooth®</i> 4.2 (Low Energy) <sup>A)</sup>
Frequency range used	2402–2480 MHz
Output power	< 10 mW
<b>Power supply</b>	
Battery	Coin cell (3 V lithium battery, CR 2032)

A) The mobile devices must be compatible with *Bluetooth®* Low Energy devices (version 4.2) and support the Generic Access Profile (GAP).

System Requirements	GCY 42
Mobile device (tablet, smartphone)	Android 6.0 (and newer) iOS 11 (and newer)

## Assembly and Operation

### Power Supply

- ▶ **Remove the cover for the *Bluetooth®* Low Energy Module GCY 42 on the power tool, e.g. using a screwdriver or a large coin.** Using unsuitable objects can damage the electronics or the cover.
- To start using the product after purchasing it or to change the battery (1), follow the illustrations on the graphics pages. Observe the following advice when doing so.

### Initial Starting Operation

(see figures A1–A5)

**Note:** Store the placeholder (3) of the GCY 42 in a safe place. Refit the placeholder when passing the power tool on without the GCY 42.

Place the battery (1) in the GCY 42 (2) **with the plus terminal facing upwards**. You do not need to push the battery



in as the battery does not engage. It is simply secured in the correct position when you close the cover.

To initialise the GCY 42 after inserting the battery, press the on/off switch of the power tool.

### Changing the Battery

(see figures B1–B4)

Only remove the used battery (1) with your fingers.

A warning will be displayed in the app before the battery is fully used up.

### Removing the GCY 42

(see figures C1–C2)

Do not use force to remove the GCY 42 (2). Do not use any sharp or pointed tools.

**Note:** Turning the power tool over may make it easier to remove the GCY 42.

### Starting operation

Once you have inserted the battery (1) and pressed the on/off switch on the power tool, the GCY 42 will transmit a signal continuously. The *Bluetooth*® signal will only stop the battery is drained or faulty, or if the battery is removed.

You can find further information directly in the app from Bosch.

### Installing and Setting up the App

The following QR code takes you to the corresponding Bosch app.



You will need to install the corresponding Bosch app before you can use the GCY 42.

- Download the corresponding Bosch app from the relevant app store (Apple App Store, Google Play Store).

**Note:** You will need to have a user account with the relevant app store to do this.

- Then select the **MyTools** sub-item in the app.
- The display of your mobile device shows you all of the subsequent steps required to connect the power tool to the mobile device.

**Note:** Work through the app tutorial in full first. This will give you a better overview of how the connection is made and how the connectivity functions are used.

### Data Transfer via *Bluetooth*®

The GCY 42 transmits a signal at regular intervals. The ambient conditions may mean it takes several transmission intervals for the GCY 42 to be detected. If the GCY 42 is not detected, check the following:

- Is the distance to the mobile terminal device too great?  
Reduce the distance between the mobile device and the GCY 42.
- Is the battery too low or drained?  
Change the battery.
- Switch *Bluetooth*® off and on again on your mobile device.  
Check whether the GCY 42 has now been detected.

## Maintenance and Service

### Maintenance and Cleaning

Remove any dirt using a brush. Do not use any detergents or solvents.

### After-Sales Service and Application Service

Our after-sales service responds to your questions concerning maintenance and repair of your product as well as spare parts. You can find explosion drawings and information on spare parts at: [www.bosch-pt.com](http://www.bosch-pt.com)

The Bosch product use advice team will be happy to help you with any questions about our products and their accessories.

In all correspondence and spare parts orders, please always include the 10-digit article number given on the nameplate of the product.

#### Great Britain

Robert Bosch Ltd. (B.S.C.)

P.O. Box 98

Broadwater Park

North Orbital Road

Denham Uxbridge

UB 9 5HJ

At [www.bosch-pt.co.uk](http://www.bosch-pt.co.uk) you can order spare parts or arrange the collection of a product in need of servicing or repair.

Tel. Service: (0344) 7360109

E-Mail: [boschservicecentre@bosch.com](mailto:boschservicecentre@bosch.com)

#### You can find further service addresses at:

[www.bosch-pt.com/serviceaddresses](http://www.bosch-pt.com/serviceaddresses)

### Disposal

GCY 42 modules, accessories and packaging should be recycled in an environmentally friendly manner.



Do not dispose of electronic components and batteries into household waste!

#### Only for EU countries:

According to the Directive 2012/19/EU on waste electrical and electronic equipment and its transposition into national law, power tools that are no longer usable, and, according to the Directive 2006/66/EC, defective or drained batteries must be collected separately and disposed of in an environmentally correct manner.

If disposed incorrectly, waste electrical and electronic equipment may have harmful effects on the environment and

human health, due to the potential presence of hazardous substances.

#### Only for United Kingdom:

According to The Waste Electrical and Electronic Equipment Regulations 2013 (SI 2013/3113) (as amended) and the Waste Batteries and Accumulators Regulations 2009 (SI 2009/890) (as amended), products that are no longer usable must be collected separately and disposed of in an environmentally friendly manner.

## Français

### Consignes de sécurité



Lisez attentivement et observez toutes les consignes de sécurité pour travailler en toute sécurité et sans danger avec le GCY 42. Veuillez conserver cette notice en lieu sûr et donnez-la impérativement lorsque vous remettez à quelqu'un le GCY 42 ou un outil électroportatif qui en est équipé.

- ▶ **Veuillez n'utiliser que le type de pile indiqué dans la présente notice d'utilisation.** N'utilisez aucune autre pile bouton ni aucune autre source d'alimentation électrique.
- ▶ **Lors d'un changement de pile bouton, veuillez respecter les règles et précautions d'usage.** Il y a sinon risque d'explosion.
- ▶ **Le module Bluetooth® est alimenté en tension par une pile bouton.**  
**La pile bouton ne doit en aucun cas être avalée.** L'ingestion d'une pile bouton peut, au bout de seulement 2 heures, provoquer des brûlures graves et même entraîner la mort.



**Assurez-vous de ne jamais laisser la pile bouton à la portée des enfants.** Les piles boutons sont dangereuses.

- ▶ N'utilisez plus le module Bluetooth® quand il n'est plus possible de fermer le couvercle. Retirez la pile bouton et faites réparer le module.
- ▶ **N'essayez pas de recharger la pile bouton ou de la court-circuiter.** La pile bouton risque alors de fuir, d'exploser, de brûler et de blesser des personnes.
- ▶ **Retirez les piles boutons déchargées et éliminez-les en respectant la législation en vigueur.** Les piles boutons déchargées peuvent se mettre à fuir et détériorer le produit ou blesser des personnes.
- ▶ **Conservez l'outil identifié par GCY 42 à l'abri de la chaleur et du feu.** En cas d'exposition prolongée au soleil, à des températures élevées (> 70 °C) ou à une flamme, la pile risque de fuir, d'exploser, de brûler et de blesser des personnes.

- ▶ **N'endommagez pas la pile bouton et n'essayez pas de l'ouvrir.** La pile bouton risque alors de fuir, d'exploser, de brûler et de blesser des personnes.
- ▶ **Ne mettez pas une pile bouton endommagée en contact avec de l'eau.** Le lithium qui s'échappe peut produire de l'hydrogène en réagissant avec l'eau. Il y a alors risque d'incendie, d'explosion ou de blessure de personnes.
- ▶ **Le Bluetooth® Low Energy Module GCY 42 est équipé d'une interface radio. Observez les restrictions d'utilisation locales en vigueur, par ex. dans les avions ou les hôpitaux.**
- ▶ **N'utilisez le Bluetooth® Low Energy Module GCY 42 que dans les outils électroportatifs prévus pour cela. Lisez la notice d'utilisation de l'outil électroportatif utilisé.**
- ▶ **Ne surchauffez pas la pile bouton et ne la jetez pas dans le feu.** La pile bouton risque alors de fuir, d'exploser, de brûler et de blesser des personnes.

## Description des prestations et du produit

Le nom de marque *Bluetooth®* et le logo associé sont des marques déposées de la Bluetooth SIG, Inc. Toute utilisation de cette marque/de ce logo par la société Robert Bosch Power Tools GmbH s'effectue sous licence.

### Utilisation conforme

Le module *Bluetooth®* Low Energy GCY 42 permet de personnaliser et vérifier l'état d'un outil électroportatif et aussi de transférer des réglages et données au moyen de la technologie *Bluetooth®*. Le transfert des données doit être validé par l'utilisateur.

Pour obtenir des informations sur les fonctions de connectivité proposées, consultez l'application mobile Bosch dédiée ou la notice d'utilisation de l'outil électroportatif utilisé.

### Éléments constitutifs

La numérotation des composants illustrés se réfère à la représentation de l'outil électroportatif sur les pages graphiques.

- (1) Pile bouton
- (2) *Bluetooth®* Low Energy Module GCY 42
- (3) Module factice<sup>a)</sup>
- (4) Cache du *Bluetooth®* Low Energy Module GCY 42<sup>a)</sup>

a) Les accessoires décrits ou illustrés ne sont pas tous compris dans la fourniture. Vous trouverez l'ensemble des accessoires dans notre gamme d'accessoires.

### Caractéristiques techniques

Module <i>Bluetooth®</i> Low Energy	GCY 42
Référence	1 600 A01 3WF 1 600 A01 6NH

<b>Module Bluetooth® Low Energy</b>	<b>GCY 42</b>
---	---------------

	<b>1 600 A01 ZE2</b> <b>1 600 A01 L2W</b>
Températures de fonctionnement	-20 °C ... +50 °C
Températures de stockage	-20 °C ... +70 °C
Dimensions	7 x 30 x 30 mm
Poids selon EPTA-Procédure 01:2014	0,01 kg

**Transmission de données**

Bluetooth®	Bluetooth® 4.2 (Low Energy) <sup>A)</sup>
Plage de fréquences utilisée	2 402–2 480 MHz
Puissance de sortie	< 10 mW

**Alimentation électrique**

Pile	Pile bouton (pile au lithium 3 V, CR 2032)
------	--

A) Les périphériques mobiles (smartphones, tablettes) doivent être compatibles avec la technologie Bluetooth® Low Energy (version 4.2) et prendre en charge le profil GAP (Generic Access Profile).

<b>Prérequis système</b>	<b>GCY 42</b>
--------------------------	---------------

Appareil mobile (tablette, smartphone)	Android 6.0 (ou version ultérieure) iOS 11 (ou version ultérieure)
--	---

## Montage et mise en service

### Alimentation électrique

- **Enlevez le cache du Bluetooth® Low Energy Module GCY 42 sur l'outil électroportatif, p. ex. à l'aide d'un tournevis ou d'une grosse pièce de monnaie.** L'utilisation d'objets inappropriés peut endommager l'électronique ou le cache.
- Pour la mise en service après l'achat ou après un changement de la pile (1), procédez comme représenté sur les pages graphiques. Respectez par ailleurs les informations qui suivent.

### Première mise en service

(voir figures A1–A5)

**Remarque :** Conservez bien le module factice (3) du module GCY 42. Remettez en place le module factice lorsque vous remettez à quelqu'un l'outil électroportatif sans GCY 42. Insérez la pile (1) dans le GCY 42 (2) **avec le pôle positif orienté vers le haut.** N'exercez pas de pression sur la pile ; elle ne s'enclenche pas. Elle ne se met dans la bonne position que lors de la fermeture du cache.

Pour initialiser le GCY 42 après son insertion, actionnez l'interrupteur Marche/Arrêt de l'outil électroportatif.

### Remplacement de la pile

(voir figures B1–B4)

Retirez la pile usagée (1) seulement avec les doigts.

Dans l'application mobile, un message d'avertissement signale quand la pile arrive en fin de vie.

### Retrait du module GCY 42

(voir figures C1–C2)

Ne forcez pas pour retirer le GCY 42 (2). N'utilisez aucun objet pointu ou coupant.

**Remarque :** Le retrait du GCY 42 peut être facilité en retournant l'outil électroportatif.

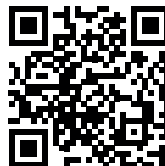
### Mise en marche

Dès que la pile (1) a été insérée et que l'interrupteur Marche/Arrêt de l'outil électroportatif a été actionné, le GCY 42 se met à émettre en continu un signal. Le signal Bluetooth® ne cesse d'être émis que quand la pile est déchargée, défectueuse ou a été retirée.

Vous obtiendrez plus d'informations directement dans l'application mobile Bosch.

### Installation de l'application mobile

Le QR-Code ci-dessous vous permet d'accéder directement à l'application Bosch dédiée.



Pour pouvoir utiliser le GCY 42, vous devez tout d'abord installer l'application Bosch dédiée.

- Téléchargez l'application sur la plateforme de téléchargement correspondante (Apple App Store ou Google Play Store).

**Remarque :** Pour ce faire, vous devez disposer d'un compte utilisateur donnant accès à la plateforme de téléchargement.

- Sélectionnez ensuite dans l'application le sous-menu **My-Tools**.
- Sur l'écran de votre appareil mobile (smartphone, tablette) sont alors indiquées toutes les étapes à suivre pour connecter l'outil électroportatif à l'appareil mobile.

**Remarque :** Commencez par visionner intégralement le tutoriel de l'application. Vous y trouverez une bonne vue d'ensemble de la procédure de connexion et de l'utilisation des fonctions de connectivité.

### Transmission de données via Bluetooth®

Le module GCY 42 envoie un signal périodiquement. Le GCY 42 n'est parfois reconnu (dépend de l'environnement) qu'après l'envoi de plusieurs signaux. Si le GCY 42 n'est pas reconnu, vérifiez les points suivants :

- La distance avec le périphérique mobile est-elle trop grande ?

Réduisez la distance entre le périphérique mobile et le GCY 42.

- La pile est-elle faible ou arrivée en fin de vie ? Remplacez la pile.
- Éteignez et rallumez votre périphérique mobile Bluetooth®. Vérifiez si le module GCY 42 est maintenant détecté.

## Entretien et Service après-vente

### Nettoyage et entretien

À l'aide d'un pinceau, enlevez les saletés. N'utilisez pas de détergents ou de solvants.

### Service après-vente et conseil utilisateurs

Notre Service après-vente répond à vos questions concernant la réparation et l'entretien de votre produit et les pièces de rechange. Vous trouverez des vues éclatées et des informations sur les pièces de rechange sur le site :

**www.bosch-pt.com**

L'équipe de conseil utilisateurs Bosch se tient à votre disposition pour répondre à vos questions concernant nos produits et leurs accessoires.

Pour toute demande de renseignement ou toute commande de pièces de rechange, précisez impérativement la référence à 10 chiffres figurant sur l'étiquette signalétique du produit.

#### France

Réparer un outil Bosch n'a jamais été aussi simple, et ce, en moins de 5 jours, grâce à SAV DIRECT, notre formulaire de retour en ligne que vous trouverez sur notre site internet [www.bosch-pt.fr](http://www.bosch-pt.fr) à la rubrique Services. Vous y trouverez également notre boutique de pièces détachées en ligne où vous pouvez passer directement vos commandes.

Vous êtes un utilisateur, contactez : Le Service Clientèle Bosch Outillage Electroportatif

Tel. : 09 70 82 12 26 (Numéro non surtaxé au prix d'un appel local)

E-Mail : [sav.outillage-electroportatif@fr.bosch.com](mailto:sav.outillage-electroportatif@fr.bosch.com)

Vous êtes un revendeur, contactez :

Robert Bosch (France) S.A.S.

Service Après-Vente Electroportatif

126, rue de Stalingrad

93705 DRANCY Cédex

Tel. : (01) 43119006

E-Mail : [sav-bosch.outillage@fr.bosch.com](mailto:sav-bosch.outillage@fr.bosch.com)

#### Vous trouverez d'autres adresses du service après-vente sous :

[www.bosch-pt.com/serviceaddresses](http://www.bosch-pt.com/serviceaddresses)

### Élimination des déchets

Les modules GCY 42, les accessoires et emballages doivent être recyclés en respectant l'environnement.



Ne jetez pas les composants électroniques ni les batteries/piles avec les ordures ménagères !

gères !

#### Seulement pour les pays de l'UE :

Conformément à la directive européenne 2012/19/UE relative aux déchets d'équipements électriques et électroniques (DEEE) et sa transposition dans le droit national français, les outils électroportatifs devenus inutilisables et conformément à la directive 2006/66/CE les piles/accus défectueux ou usagés doivent être mis de côté et rapportés dans un centre de collecte et de recyclage respectueux de l'environnement.

En cas de non-respect des consignes d'élimination, les déchets d'équipements électriques et électroniques peuvent avoir un impact négatif sur l'environnement et la santé des personnes du fait des substances dangereuses qu'ils contiennent.

#### Valable uniquement pour la France :



FR

Cet appareil et ses accessoires se recyclent

À DÉPOSER EN MAGASIN



À DÉPOSER EN DÉCHÈTERIE



Points de collecte sur [www.quefairedemesdechets.fr](http://www.quefairedemesdechets.fr)

## Español

### Indicaciones de seguridad



**Leer y observar todas las instrucciones, para garantizar un trabajo sin peligro y seguro con el GCY 42. Guarde bien estas instrucciones y adjúntelas en la entrega del GCY 42 o de una herramienta eléctrica equipada con el mismo.**

- ▶ **Utilice solamente las pilas nombradas en estas instrucciones de servicio.** No utilice otras pilas en forma de botón u otra alimentación de energía.
- ▶ **En el cambio de la pila en forma de botón, preste atención a una sustitución correcta de la pila en forma de botón.** Existe el riesgo de explosión.
- ▶ **Por favor observe, que el módulo Bluetooth® es alimentado por una pila en forma de botón.**

**No trague nunca pilas en forma de botón.** La ingestión de una pila en forma de botón puede causar dentro de 2 horas serias causticaciones internas y la muerte.



**Asegúrese, que la pila en forma de botón no llegue a las manos de niños.** Las pilas en forma de botón son peligrosas.

- ▶ No siga utilizando el módulo Bluetooth®, si ya no se deja cerrar la cubierta; retire la pila en forma de botón y déjelo reparar.
- ▶ **No intente recargar de nuevo las pilas en forma de botón y no cortocircuite la pila en forma de botón.** La pila

en forma de botón puede tener fugas, explotar, quemarse o herir a personas.

- ▶ **Retire y deseche las pilas en forma de botón debidamente.** Las pilas en forma de botón descargadas pueden tener fugas y por ello dañar el producto o lesionar personas.
- ▶ **Proteja el objeto marcado con un GCY 42 ante el calor y el fuego.** Debido a la exposición continua a la irradiación solar, las altas temperaturas (> 70 °C) y el fuego, la pila puede tener fugas, explotar, quemarse o lesionar personas.
- ▶ **No dañe la pila en forma de botón y no despiece la pila en forma de botón.** La pila en forma de botón puede tener fugas, explotar, quemarse o herir a personas.
- ▶ **Procure que una pila en forma de botón dañada no entre en contacto con el agua.** El litio derramado en contacto con agua puede generar hidrógeno y por lo tanto dar lugar a un incendio, una explosión o lesiones de personas.
- ▶ **El módulo Bluetooth® Low Energy Module GCY 42 está equipado con una radiointerfaz. Observar las limitaciones locales de servicio, p. ej. en aviones o hospitales.**
- ▶ **Utilice el módulo Bluetooth® Low Energy Module GCY 42 solamente en las herramientas eléctricas previstas para el caso. Lea las instrucciones de servicio de la herramienta eléctrica utilizada.**
- ▶ **No deje que se sobrecaliente la pila en forma de botón y no la tire al fuego.** La pila en forma de botón puede tener fugas, explotar, quemarse o herir a personas.

## Descripción del producto y servicio

La marca de palabra *Bluetooth®* como también los símbolos (logotipos) son marcas registradas y propiedad de Bluetooth SIG, Inc. Cada utilización de esta marca de palabra/símbolo por Robert Bosch Power Tools GmbH tiene lugar bajo licencia.

### Utilización reglamentaria

El módulo *Bluetooth®* Low Energy Module GCY 42 posibilita la personalización y la comprobación del estado de una herramienta eléctrica así como la transmisión de configuraciones y datos basados en la tecnología de radiocomunicación *Bluetooth®*. La transmisión de datos debe ser autorizada por el usuario.

Las informaciones respecto a las funciones de conectividad ofrecidas las puede ver en la correspondiente aplicación de Bosch o en las instrucciones de servicio de la herramienta eléctrica utilizada.

### Componentes principales

La numeración de los componentes representados está referida a las imágenes en las páginas ilustradas.

- (1) Pila en forma de botón
- (2) Módulo *Bluetooth®* Low Energy Module GCY 42
- (3) Comodín<sup>3)</sup>

(4) Cubierta del módulo *Bluetooth®* Low Energy Module GCY 42<sup>a)</sup>

- a) Los accesorios descritos e ilustrados no corresponden al material que se adjunta de serie. La gama completa de accesorios opcionales se detalla en nuestro programa de accesorios.

### Datos técnicos

<i>Bluetooth®</i> Low Energy Module		GCY 42
Número de artículo		1 600 A01 3WF 1 600 A01 6NH 1 600 A01 ZE2 1 600 A01 L2W
Temperatura de servicio		-20 °C ... +50 °C
Temperatura de almacenamiento		-20 °C ... +70 °C
Medidas		7 x 30 x 30 mm
Peso según EPTA-Procedure 01:2014		0,01 kg

### Transferencia de datos

<i>Bluetooth®</i>	<i>Bluetooth®</i> 4.2 (Low Energy) <sup>A)</sup>
Gama de frecuencia utilizada	2402–2480 MHz
Potencia de salida	< 10 mW

### Suministro de corriente

Pila	Pila en forma de botón (pila de litio de 3 V, CR 2032)
------	--

- A) Los dispositivos móviles deben ser compatibles con aparatos *Bluetooth®*-Low-Energy (versión 4.2) y asistir el Generic Access Profile (GAP).

Requisitos del sistema		GCY 42
Aparato final móvil (tablet, teléfono inteligente)		Android 6.0 (y superior) iOS 11 (y superior)

## Montaje y operación

### Suministro de corriente

- ▶ **Quite la cubierta del módulo *Bluetooth®* Low Energy Module GCY 42 de la herramienta eléctrica, p. ej. con un destornillador o una moneda grande.** Mediante la aplicación de objetos inadecuados, se puede dañar la electrónica o la cubierta.
- Para la puesta en servicio tras la compra o cambiar la pila (1) siga las representaciones de las páginas gráficas. Observe en ello las siguientes indicaciones.

### Primera puesta en marcha

(ver figuras A1–A5)

**Indicación:** Conserve adecuadamente el comodín (3) del GCY 42. Coloque de nuevo el comodín para la transmisión de la herramienta eléctrica sin GCY 42.

Coloque la pila **(1)** con el polo positivo hacia arriba en el GCY 42 **(2)**. No es necesario introducir a presión la pila; la pila no encastra por sí sola. Se fija solo cuando se cierra la tapa en la posición deseada.

Para inicializar el GCY 42 tras la colocación, accione el interruptor de conexión/desconexión de la herramienta eléctrica.

#### Cambio de batería

(ver figuras B1–B4)

Retire la pila usada **(1)** solamente con los dedos.

Antes que se consuma completamente la pila, se indica una advertencia en la aplicación App.

#### Retirar el GCY 42

(ver figuras C1–C2)

No aplique violencia al retirar el GCY 42 **(2)**. No utilice herramientas puntiagudas o afiladas.

**Indicación:** Gire eventualmente la herramienta eléctrica, para facilitar la salida del GCY 42.

#### Puesta en marcha

Una vez que se ha colocado la pila **(1)** y se acciona el interruptor de conexión/desconexión en la herramienta eléctrica, el GCY 42 emite continuamente una señal. La señal *Bluetooth*<sup>®</sup> se interrumpe recién, si la pila está vacía o averiada o se desmonta.

Informaciones adicionales se encuentran directamente en la aplicación App de Bosch.

#### Instalación y configuración de la aplicación App

El código QR que aparece a continuación permite acceder a la correspondiente aplicación de Bosch.



Para poder utilizar el GCY 42 debe instalar primero la correspondiente aplicación de Bosch.

- Descarguese la correspondiente aplicación de Bosch a través de un correspondiente App-Store (Apple App Store, Google Play Store).

**Indicación:** Se requiere una cuenta de usuario en un AppStore correspondiente.

- A continuación, seleccione en la aplicación App el subpartado **MyTools**.
- El display de su aparato final móvil indica todos los pasos siguientes para la conexión de la herramienta eléctrica con el aparato final.

**Indicación:** Lleve primero a cabo el Tutorial completo de la aplicación App. Así obtiene una mejor supervisión sobre el proceso de conexión y la utilización de las funciones de conectividad.

## Transmisión de datos a través de *Bluetooth*<sup>®</sup>

El GCY 42 tiene un intervalo de emisión regular. Según el ambiente, se pueden necesitar varios intervalos de emisión, antes que se detecte el GCY 42. Si no se detecta el GCY 42, verifique lo siguiente:

- ¿Es demasiado grande la distancia al aparato final móvil? Reduzca la distancia entre el aparato final móvil y el GCY 42.
- ¿Está demasiado débil o vacía la pila? Cambie la pila.
- Desconecte y conecte de nuevo *Bluetooth*<sup>®</sup> en su aparato final móvil. Compruebe, si ahora se detecta el GCY 42.

## Mantenimiento y servicio

### Mantenimiento y limpieza

Elimine los ensuciamientos con un pincel. No utilice ningún detergente o disolvente.

### Servicio técnico y atención al cliente

El servicio técnico le asesorará en las consultas que pueda Ud. tener sobre la reparación y mantenimiento de su producto, así como sobre piezas de recambio. Las representaciones gráficas tridimensionales e informaciones de repuestos se encuentran también bajo: **www.bosch-pt.com**

El equipo asesor de aplicaciones de Bosch le ayuda gustosamente en caso de preguntas sobre nuestros productos y sus accesorios.

Para cualquier consulta o pedido de piezas de repuesto es imprescindible indicar el nº de artículo de 10 dígitos que figura en la placa de características del producto.

### España

Robert Bosch España S.L.U.  
Departamento de ventas Herramientas Eléctricas  
C/Hermanos García Noblejas, 19  
28037 Madrid

Para efectuar su pedido online de recambios o pedir la recogida para la reparación de su máquina, entre en la página [www.herramientasbosch.net](http://www.herramientasbosch.net).

Tel. Asesoramiento al cliente: 902 531 553

Fax: 902 531554

### Direcciones de servicio adicionales se encuentran bajo:

[www.bosch-pt.com/serviceaddresses](http://www.bosch-pt.com/serviceaddresses)

### Eliminación

Los módulos GCY 42, los accesorios y los embalajes deben llevarse a una reutilización ecológica.



¡No arroje los componentes electrónicos y las pilas a la basura!



**Sólo para los países de la UE:**

De acuerdo con la directiva europea 2012/19/UE sobre aparatos eléctricos y electrónicos de desecho y su realización en la legislación nacional y la directiva europea 2006/66/CE, las herramientas eléctricas que ya no son aptas para su uso y respectivamente los acumuladores/las pilas defectuosos o vacíos deberán ser recogidos por separado y reciclados de manera respetuosa con el medio ambiente.

En el caso de una eliminación inadecuada, los aparatos eléctricos y electrónicos pueden tener efectos nocivos para el medio ambiente y la salud humana debido a la posible presencia de sustancias peligrosas.

# NOM

El símbolo es solamente válido, si también se encuentra sobre la placa de características del producto/fabricado.

## Português

### Instruções de segurança



Todas as instruções devem ser lidas e respeitadas, para se poder trabalhar de forma segura com o GCY 42. Conserve bem estas instruções e faça-as acompanhar o

GCY 42 ou a ferramenta elétrica equipada com o mesmo se o ceder a terceiros.

- ▶ **Utilize apenas as pilhas mencionadas neste manual de instruções.** Não utilize outras pilhas botão ou outra alimentação de energia.
- ▶ **Ao substituir a pilha botão, certifique-se de que procede corretamente.** Há risco de explosão.
- ▶ **Tenha em conta que o módulo Bluetooth® funciona com uma pilha botão.**

**Nunca engolir uma pilha botão.** Engolir uma pilha botão pode causar queimaduras químicas internas graves num espaço de 2 horas e causar a morte.



**Mantenha a pilha botão afastada de crianças.** As pilhas botão são perigosas.

- ▶ Não use mais o módulo Bluetooth® se não conseguir fechar a cobertura, retire a pilha botão e mande-o reparar.
- ▶ **Não tente recarregar pilhas botão e não corte-circuite a pilha botão.** A pilha botão pode perder a estanqueidade, explodir, queimar e ferir pessoas.
- ▶ **Elimine as pilhas botão descarregadas de forma correta.** As pilhas botão podem perder a estanqueidade e, conseqüentemente, danificar o produto ou ferir pessoas.

- ▶ **Proteja o objeto identificado com um GCY 42 do calor e do fogo.** Devido a radiação solar permanente, elevadas temperaturas (> 70 °C) e fogo, a pilha pode perder a estanqueidade, explodir, queimar e ferir pessoas
- ▶ **Não danifique a pilha botão e não a desmonte.** A pilha botão pode perder a estanqueidade, explodir, queimar e ferir pessoas.
- ▶ **Não deixe uma pilha botão danificada entrar em contacto com água.** O lítio que sai da pilha pode formar hidrogénio em contacto com a água e causar incêndio, explosão ou ferimentos em pessoas.
- ▶ **Das Bluetooth® Low Energy Module GCY 42 está equipado com uma interface. Devem ser respeitadas as limitações de utilização locais, p. ex. em aviões ou hospitais.**
- ▶ **Use o Bluetooth® Low Energy Module GCY 42 apenas nas ferramentas elétricas previstas. Leia o manual de instruções da ferramenta elétrica usada.**
- ▶ **Não sobreaqueça a pilha botão e não a mande para o fogo.** A pilha botão pode perder a estanqueidade, explodir, queimar e ferir pessoas.

### Descrição do produto e do serviço

A marca nominativa *Bluetooth®* tal como o símbolo (logótipo), são marcas registadas e propriedade da Bluetooth SIG, Inc. Qualquer utilização desta marca nominativa/deste símbolo por parte da Robert Bosch Power Tools GmbH possui a devida autorização.

### Utilização adequada

O *Bluetooth®* Low Energy Module GCY 42 permite a personalização e a verificação de estado de uma ferramenta elétrica assim como a transmissão de definições e ajustes com base na tecnologia de radiotransmissão *Bluetooth®*. A transferência de dados tem de ser aprovada pelo utilizador. As informações acerca das funções Connectivity podem ser consultadas na respetiva aplicação Bosch ou nas instruções de utilização da ferramenta elétrica usada.

### Componentes ilustrados

A numeração dos componentes exibidos diz respeito às representações existentes nas páginas dos gráficos.

- (1) Pilha botão
- (2) *Bluetooth®* Low Energy Module GCY 42
- (3) Espaçador<sup>a)</sup>
- (4) Cobertura *Bluetooth®* Low Energy Module GCY 42<sup>a)</sup>

a) **Acessórios apresentados ou descritos não pertencem ao volume de fornecimento padrão. Todos os acessórios encontram-se no nosso programa de acessórios.**

## Dados técnicos

Bluetooth® Low Energy Module		GCY 42
Número de produto	1 600 A01 3WF 1 600 A01 6NH 1 600 A01 ZE2 1 600 A01 L2W	
Temperatura de serviço	-20 °C ... +50 °C	
Temperatura de armazenamento	-20 °C ... +70 °C	
Dimensões	7 x 30 x 30 mm	
Peso conforme EPTA-Procedure 01:2014	0,01 kg	

### Transferência de dados

Bluetooth®	Bluetooth® 4.2 (Low Energy) <sup>A)</sup>
Faixa de frequência usada	2402–2480 MHz
Potência de saída	< 10 mW

### Abastecimento de energia

Pilha	Pilha botão (pilha de lítio de 3 V, CR 2032)
-------	--

A) Os aparelhos terminais móveis têm de ser compatíveis com os aparelhos Low Energy Bluetooth® (versão 4.2) e suportar o Generic Access Profile (GAP).

Pré-requisitos do sistema		GCY 42
Aparelho terminal móvel (Tablet, Smartphone)	Android 6.0 (e superior)	iOS 11 (e superior)

## Montagem de funcionamento

### Abastecimento de energia

- **Remova a cobertura para o Bluetooth® Low Energy Module GCY 42 na ferramenta elétrica p. ex. com a chave de parafusos ou uma moeda grande.** A utilização de objetos inadequados pode provocar danos na eletrônica ou na cobertura.
- Para a colocação em funcionamento após a compra ou a substituição da pilha **(1)** siga as representações da página de imagens. Respeite também as seguintes indicações.

### Primeira colocação em funcionamento

(ver figuras A1–A5)

**Nota:** Guarde o espaçador **(3)** do GCY 42. Volte a colocar o espaçador para passar a ferramenta elétrica a terceiros sem o GCY 42.

Coloque a pilha **(1)** com o polo positivo para cima no GCY 42 **(2)**. Não é necessário pressionar a pilha; ela encaixa sozinha. Ela é fixada na posição prevista apenas quando se fecha a tampa.

Para inicializar o GCY 42 após a colocação, acione o interruptor de ligar/desligar da ferramenta elétrica.

### Substituir a pilha

(ver figuras B1–B4)

Remova a pilha usada **(1)** apenas com os dedos.

Antes de a pilha botão ficar totalmente descarregada, é exibido um aviso na aplicação.

### Remover GCY 42

(ver figuras C1–C2)

Não aplique força excessiva ao remover GCY 42 **(2)**. Não utilize ferramentas pontiagudas ou afiadas.

**Nota:** Se necessário, vire a ferramenta elétrica, para retirar mais facilmente GCY 42.

### Colocação em funcionamento

Assim que a pilha **(1)** estiver colocada e acionado o interruptor de ligar/desligar na ferramenta elétrica, o GCY 42 envia um sinal de forma contínua. O sinal Bluetooth® só é interrompido se a bateria estiver vazia, defeituosa ou for desmontada.

Para informações mais detalhadas, consulte diretamente a aplicação da Bosch.

### Instalação e definições da aplicação

Com o seguinte QR-Code acede à respetiva aplicação Bosch.



Para poder usar o GCY 42, tem de instalar primeiro a aplicação Bosch correspondente.

- Descarregue a aplicação Bosch através de uma loja de aplicações correspondente (Apple App Store, Google Play Store).
- Nota:** É necessária uma conta de utilizador para o efeito na respetiva App-Store.
- Depois seleccione a aplicação no submenu **MyTools**.
- O mostrador do aparelho terminal móvel mostra todos os passos seguintes para a ligação da ferramenta elétrica ao aparelho terminal.

**Nota:** Leia primeiro integralmente o tutorial da aplicação. Desta forma obtém uma melhor vista geral acerca do processo de ligação e a utilização das funções Connectivity.

### Transferência de dados via Bluetooth®

O GCY 42 tem um intervalo de envio regular. Consoante o ambiente, poderão ser necessários vários intervalos de envio antes de o GCY 42 ser reconhecido. Se o GCY 42 não for reconhecido, verifique o seguinte:

- A distância para o aparelho terminal móvel é demasiado grande?



Reduza a distância entre o aparelho terminal móvel e o GCY 42.

- A pilha está muito fraca ou vazia?  
Substitua a pilha.
- Desligue e volte a ligar o *Bluetooth*® aparelho terminal móvel.  
Verifique agora se o GCY 42 é reconhecido agora.

## Manutenção e assistência técnica

### Manutenção e limpeza

Retire sujidade com um pincel. Não utilize detergentes ou solventes.

### Serviço pós-venda e aconselhamento

O serviço pós-venda responde às suas perguntas a respeito de serviços de reparação e de manutenção do seu produto, assim como das peças sobressalentes. Desenhos explodidos e informações acerca das peças sobressalentes também em: [www.bosch-pt.com](http://www.bosch-pt.com)

A nossa equipa de consultores Bosch esclarece com prazer todas as suas dúvidas a respeito dos nossos produtos e acessórios.

Indique para todas as questões e encomendas de peças sobressalentes a referência de 10 dígitos de acordo com a placa de características do produto.

#### Portugal

Robert Bosch LDA  
Avenida Infante D. Henrique  
Lotes 2E – 3E  
1800 Lisboa

Para efetuar o seu pedido online de peças entre na página [www.ferramentasbosch.com](http://www.ferramentasbosch.com).

Tel.: 21 8500000

Fax: 21 8511096

#### Encontra outros endereços da assistência técnica em:

[www.bosch-pt.com/serviceaddresses](http://www.bosch-pt.com/serviceaddresses)

### Eliminação

Os módulos GCY 42, acessórios e embalagens devem ser reciclados de forma ecológica.



Não coloque componentes eletrónicos e as pilhas no lixo doméstico!

#### Apenas para países da UE:

Conforme a Diretiva Europeia 2012/19/UE relativa aos resíduos de equipamentos elétricos e eletrónicos e a sua implementação na legislação nacional, é necessário recolher separadamente as ferramentas elétricas que já não são usadas e, de acordo com a Diretiva Europeia 2006/66/CE, as baterias/pilhas defeituosas e encaminhá-las para uma reciclagem ecológica.

No caso de uma eliminação incorreta, os aparelhos elétricos e eletrónicos antigos podem ter efeitos nocivos no ambiente

e na saúde humada devido à possível presença de substâncias perigosas.

## Italiano

### Avvertenze di sicurezza



**Tutte le istruzioni devono essere lette e rispettate al fine di lavorare in modo sicuro e senza pericoli con il GCY 42. Le presenti istruzioni devono essere conservate con cura e consegnate con il GCY 42 in caso di vendita dello stesso o di un elettroutensile equipaggiato con il modulo stesso.**

- **Utilizzare esclusivamente le batterie indicate nelle presenti istruzioni d'uso.** Non utilizzare altri tipi di batterie a bottone, né altri tipi di alimentazione.
- **In caso di sostituzione della pila a bottone, provvedere a sostituirla correttamente.** Vi è rischio di esplosione.
- **Si prega di considerare che il modulo *Bluetooth*® viene alimentato mediante una pila a bottone. Non ingerire mai le pile a bottone.** L'ingerimento della pila a bottone può causare, nell'arco di 2 ore, gravi lesioni interne, con conseguenze anche mortali.



**Accertarsi che la pila a bottone sia fuori dalla portata dei bambini.** Le pile a bottone sono pericolose.

- Non utilizzare più il modulo *Bluetooth*® qualora non sia più possibile chiudere la copertura, rimuovere la pila a bottone e far riparare il modulo.
- **Non tentare di ricaricare la pila a bottone e non cortocircuitarla.** La pila a bottone può diventare anermetica, esplodere, incendiarsi e causare lesioni.
- **Rimuovere e smaltire le pile a bottone scariche nel rispetto delle norme locali.** Le pile a bottone scariche possono diventare anermetiche e, di conseguenza, danneggiare il prodotto, oppure causare lesioni.
- **Proteggere dal calore e dal fuoco l'oggetto identificato con GCY 42.** A causa dell'esposizione ai raggi solari, delle alte temperature (> 70 °C) e del fuoco la batteria può diventare anermetica, esplodere, bruciare e causare lesioni alle persone
- **Non danneggiare, né smontare la pila a bottone.** La pila a bottone può diventare anermetica, esplodere, incendiarsi e causare lesioni.
- **Non portare una pila a bottone danneggiata a contatto con l'acqua.** A contatto con l'acqua, il litio che fuoriesce dalla pila può generare idrogeno e causare un incendio o un'esplosione, oppure causare lesioni.
- **Il modulo *Bluetooth*® Low Energy Module GCY 42 è equipaggiato con un'interfaccia radio. Eventuali limi-**

tazioni di utilizzo, ad esempio all'interno di velivoli o di ospedali, devono essere rispettate.

- **Utilizzare il modulo Bluetooth® Low Energy Module GCY 42 solo per gli elettrodomestici per i quali è previsto. Leggere le istruzioni d'uso dell'elettrodomestico utilizzato.**
- **Non far surriscaldare la pila a bottone e non gettarla nel fuoco.** La pila a bottone può diventare anemetica, esplodere, incendiarsi e causare lesioni.

## Descrizione del prodotto e dei servizi forniti

Il marchio denominativo *Bluetooth®*, così come i simboli grafici (loghi), sono marchi di fabbrica registrati e sono proprietà di Bluetooth SIG, Inc. Qualsiasi utilizzo di tali marchi/loghi da parte di Robert Bosch Power Tools GmbH è concesso in licenza.

### Utilizzo conforme

Il modulo *Bluetooth®* Low Energy Module GCY 42 consente la personalizzazione e il controllo dello stato di un elettrodomestico nonché la trasmissione di impostazioni e dati sulla base della tecnologia radio *Bluetooth®*. La trasmissione di dati deve essere approvata dall'utilizzatore.

Le informazioni riguardanti le funzioni di Connectivity offerte si possono consultare all'interno dell'app Bosch corrispondente o nelle istruzioni d'uso dell'elettrodomestico utilizzato.

### Componenti illustrati

La numerazione dei componenti rappresentati si riferisce alle illustrazioni sulle pagine con la rappresentazione grafica.

- (1) Pila a bottone
  - (2) *Bluetooth®* Low Energy Module GCY 42
  - (3) Segnaposto<sup>a)</sup>
  - (4) Copertura *Bluetooth®* Low Energy Module GCY 42<sup>a)</sup>
- a) **L'accessorio illustrato oppure descritto non è compreso nel volume di fornitura standard. L'accessorio completo è contenuto nel nostro programma accessori.**

### Dati tecnici

<i>Bluetooth®</i> Low Energy Module	GCY 42
Codice prodotto	<b>1 600 A01 3WF</b> <b>1 600 A01 6NH</b> <b>1 600 A01 ZE2</b> <b>1 600 A01 L2W</b>
Temperatura di esercizio	-20 °C ... +50 °C
Temperatura di magazzino	-20 °C ... +70 °C
Dimensioni	7 x 30 x 30 mm
Peso secondo EPTA-Procedure 01:2014	0,01 kg

### Trasferimento dati

### *Bluetooth®* Low Energy Module GCY 42

<i>Bluetooth®</i>	<i>Bluetooth®</i> 4.2 (Low Energy) <sup>A)</sup>
Campo di frequenza utilizzato	2402–2480 MHz
Potenza di uscita	< 10 mW

### Alimentazione

Pila	Pila a bottone (batteria al litio da 3 V, CR 2032)
------	--

A) I dispositivi mobili dovranno essere compatibili con dispositivi *Bluetooth®* Low Energy (versione 4.2) e dovranno supportare il Generic Access Profile (GAP).

### Requisiti di sistema GCY 42

Dispositivo mobile (smart device)	Android 6.0 (e versioni successive)
	iOS 11 (e versioni successive)

## Montaggio ed uso

### Alimentazione

- **Rimuovere la copertura per il modulo *Bluetooth®* Low Energy Module GCY 42 presente nell'elettrodomestico, ad esempio con l'ausilio di un cacciavite o di una grossa moneta.** L'utilizzo di oggetti non idonei può comportare danni per l'elettronica o la copertura.
- Per la messa in funzione in seguito all'acquisto o alla sostituzione della batteria (1), seguire le rappresentazioni grafiche delle relative pagine. A tale riguardo, osservare le seguenti avvertenze.

### Prima messa in funzione

(vedere immagini A1–A5)

**Avvertenza:** Conservare con cura il segnaposto (3) del modulo GCY 42. Utilizzare nuovamente il segnaposto per il trasferimento dell'elettrodomestico senza GCY 42.

Introdurre la batteria (1) con il polo positivo rivolto verso l'alto all'interno del modulo GCY 42 (2). Non è necessario esercitare pressione sulla batteria, poiché si innesta automaticamente in posizione. Viene fissata nella posizione prevista solo al momento della chiusura della copertura.

Per inizializzare il modulo GCY 42 dopo l'introduzione della batteria, azionare l'interruttore di avvio/arresto dell'elettrodomestico.

### Sostituzione della batteria

(vedere immagini B1–B4)

Estrarre la batteria esausta (1) utilizzando solamente le dita. Prima che la batteria si scarichi completamente, l'app visualizzerà un apposito avviso.

### Rimozione del modulo GCY 42

(vedere immagini C1–C2)

Non esercitare forza durante la rimozione del modulo GCY 42 (2). Non utilizzare alcun oggetto appuntito né affilato.

**Avvertenza:** ruotare eventualmente l'elettrotensile al fine di poter rimuovere più facilmente il GCY 42.

### Messa in funzione

Non appena la batteria (1) è stata inserita e l'interruttore di avvio/arresto presente sull'elettrotensile è stato azionato, il GCY 42 invierà un segnale in modo continuativo. Il segnale Bluetooth® verrà interrotto soltanto in caso di batteria scarica o difettosa, oppure se la batteria verrà rimossa.

Ulteriori informazioni verranno fornite direttamente dall'app Bosch.

### Installazione e messa a punto dell'app

Tramite il seguente codice QR è possibile accedere all'app Bosch corrispondente.



Per poter utilizzare il GCY 42, occorre dapprima installare l'app Bosch corrispondente.

- L'app Bosch corrispondente è scaricabile da App Store (Apple App Store, Google Play Store).
- Avvertenza:** tale procedura presuppone l'esistenza di un account utente presso il relativo App Store.
- Selezionare quindi nell'app l'opzione **MyTools**.
- Il display del proprio dispositivo mobile indicherà tutti i passaggi successivi, necessari per connettere l'elettrotensile al dispositivo.

**Avvertenza:** innanzitutto occorrerà seguire per intero il tutorial dell'app. In tal modo sarà possibile avere una migliore visione d'insieme in merito alla procedura di collegamento e all'utilizzo delle funzioni Connectivity.

### Trasmissione dati via Bluetooth®

Il GCY 42 utilizza un intervallo di trasmissione regolare. In base all'ambiente potranno essere necessari più intervalli di trasmissione prima che il GCY 42 venga riconosciuto. Qualora il GCY 42 non venisse riconosciuto, verificare quanto segue.

- Se la distanza dal dispositivo mobile è eccessiva: ridurre la distanza fra il dispositivo mobile ed il GCY 42.
- Se la batteria è parzialmente o totalmente scarica: Sostituire la batteria.
- Spegner e riaccendere il proprio dispositivo mobile Bluetooth®.

Verificare se a questo punto il GCY 42 viene riconosciuto.

## Manutenzione ed assistenza

### Manutenzione e pulizia

Rimuovere eventuali tracce di sporco con l'ausilio di un pannello. Non utilizzare prodotti detergenti né solventi.

### Servizio di assistenza e consulenza tecnica

Il servizio di assistenza risponde alle Vostre domande relative alla riparazione e alla manutenzione del Vostro prodotto nonché concernenti i pezzi di ricambio. Disegni in vista esplosa e informazioni relative ai pezzi di ricambio sono consultabili anche sul sito [www.bosch-pt.com](http://www.bosch-pt.com)

Il team di consulenza tecnica Bosch sarà lieto di rispondere alle Vostre domande in merito ai nostri prodotti e accessori. In caso di richieste o di ordinazione di pezzi di ricambio, comunicare sempre il codice prodotto a 10 cifre riportato sulla targhetta di fabbricazione dell'elettrotensile.

#### Italia

Tel.: (02) 3696 2314

E-Mail: [pt.hotlinebosch@it.bosch.com](mailto:pt.hotlinebosch@it.bosch.com)

#### Per ulteriori indirizzi del servizio assistenza consultare:

[www.bosch-pt.com/serviceaddresses](http://www.bosch-pt.com/serviceaddresses)

### Smaltimento

I moduli GCY 42, gli accessori e le confezioni devono essere utilizzati nell'ambito di un riciclaggio rispettoso dell'ambiente.



Non gettare elettrotensili dismessi e le batterie esaurite tra i rifiuti domestici!

#### Solo per i Paesi UE:

Ai sensi della Direttiva Europea 2012/19/UE sui rifiuti di apparecchiature elettriche ed elettroniche e del suo recepimento nel diritto nazionale, gli elettrotensili non più utilizzabili e, ai sensi della Direttiva Europea 2006/66/CE, le batterie/le pile difettose o esauste, andranno raccolti separatamente e riciclati nel rispetto dell'ambiente.

In caso di smaltimento improprio, le apparecchiature elettriche ed elettroniche potrebbero avere effetti nocivi sull'ambiente e sulla salute umana a causa della possibile presenza di sostanze nocive.

## Nederlands

### Veiligheidsaanwijzingen



**Alle instructies moeten worden gelezen en opgevolgd om zonder risico en veilig met de GCY 42 te werken. Bewaar deze instructies goed en geef ze bij het doorgeven van de**

**GCY 42 of een daarmee uitgerust elektrisch gereedschap mee.**

- ▶ **Gebruik uitsluitend de in deze gebruiksaanwijzing vermelde batterijen.** Gebruik geen andere knooppellen of een andere energievoorziening.
- ▶ **Let er bij het wisselen van de knoopcel op dat dit vakkundig gebeurt.** Er bestaat explosiegevaar.
- ▶ **Denk eraan dat de Bluetooth®-module met een knoopcel werkt.**  
**Slik knooppellen nooit in.** Inslikken van de knoopcel kan binnen 2 uur leiden tot ernstig inwendig letsel en overlijden.



**Zorg ervoor dat de knoopcel niet in de handen van kinderen komt.** Knooppellen zijn gevaarlijk.

- ▶ Gebruik de Bluetooth®-module niet meer, wanneer de afdekking niet meer kan worden gesloten, verwijder de knoopcel en laat deze repareren.
- ▶ **Probeer niet de knoopcel weer op te laden en sluit de knoopcel niet kort.** De knoopcel kan gaan lekken, exploderen, branden en personen verwonden.
- ▶ **Ontladen knooppellen moeten op correcte wijze verwijderd en afgevoerd worden.** Ontladen knooppellen kunnen gaan lekken en daardoor het product beschadigen of personen verwonden.
- ▶ **Bescherm het voorwerp dat met een GCY 42 is gemarkeerd, tegen hitte en vuur.** De batterij kan door aanhoudende bestraling door de zon, hoge temperaturen (> 70°C) en vuur gaan lekken, exploderen, branden en personen verwonden.
- ▶ **Beschadig de knoopcel niet en haal de knoopcel niet uit elkaar.** De knoopcel kan gaan lekken, exploderen, branden en personen verwonden.
- ▶ **Breng een beschadigde knoopcel niet in contact met water.** Uitstromend lithium kan met water waterstof produceren en zo leiden tot brand, een explosie of verwonding van personen.
- ▶ **De Bluetooth® Low Energy Module GCY 42 is uitgerust met een radio-interface.** Lokale gebruiksbependingen, bijv. in vliegtuigen of ziekenhuizen, moeten in acht genomen worden.
- ▶ **Gebruik de Bluetooth® Low Energy Module GCY 42 alleen in de daarvoor bestemde elektrische gereedschappen.** Lees de gebruiksaanwijzing van het gebruikte elektrische gereedschap.
- ▶ **Verhit de knoopcel niet en gooi deze niet in het vuur.** De knoopcel kan gaan lekken, exploderen, branden en personen verwonden.

## Beschrijving van product en werking

Het woordmerk *Bluetooth®* evenals de beeldtekens (logo's) zijn geregistreerde handelsmerken en eigendom van Bluetooth SIG, Inc. Elk gebruik van dit woordmerk/deze beeldtekens door Robert Bosch Power Tools GmbH gebeurt onder licentie.

## Beoogd gebruik

Met de *Bluetooth®* Low Energy Module GCY 42 kan een elektrisch gereedschap persoonlijk ingesteld en de status ervan gecontroleerd worden. Tevens kunnen instellingen en gegevens op basis van *Bluetooth®*-radiotechnologie overgebracht worden. Voor de gegevensoverdracht is de toestemming van de gebruiker nodig.

Informatie over aangeboden Connectivity-functies krijgt u in de betreffende Bosch-app of in de gebruiksaanwijzing van het gebruikte elektrische gereedschap.

## Afgebeelde componenten

De componenten zijn genummerd zoals op de pagina's met afbeeldingen.

- (1) Knoopcel
- (2) *Bluetooth®* Low Energy Module GCY 42
- (3) Plaatshouder<sup>a)</sup>
- (4) Afdekking *Bluetooth®* Low Energy Module GCY 42<sup>a)</sup>

a) **Niet elk afgebeeld en beschreven accessoire is standaard bij de levering inbegrepen. Alle accessoires zijn te vinden in ons accessoireprogramma.**

## Technische gegevens

<i>Bluetooth®</i> Low Energy Module		GCY 42
Productnummer		1 600 A01 3WF 1 600 A01 6NH 1 600 A01 ZE2 1 600 A01 L2W
Gebruikstemperatuur		-20 °C ... +50 °C
Opslagtemperatuur		-20 °C ... +70 °C
Afmetingen		7 x 30 x 30 mm
Gewicht volgens EPTA-procedure 01:2014		0,01 kg
<b>Gegevensoverdracht</b>		
<i>Bluetooth®</i>		<i>Bluetooth®</i> 4.2 (Low Energy) <sup>A)</sup>
Gebruikt frequentiebereik		2402–2480 MHz
Uitgangsvermogen		< 10 mW
<b>Energievoorziening</b>		
Batterij		knoopcel (3 V lithiumbatterij, CR 2032)

A) De mobiele eindapparaten moeten compatibel zijn met *Bluetooth®*-Low-Energy-apparaten (versie 4.2) en het Generic Access Profile (GAP) ondersteunen.

<b>Systeemvereisten</b>		GCY 42
Mobiel eindapparaat (tablet, smartphone)		Android 6.0 (en hoger) iOS 11 (en hoger)

## Montage en gebruik

### Energievoorziening

► **Verwijder de afdekking voor de Bluetooth® Low Energy Module GCY 42 op het elektrische gereedschap, bijv. met een schroevendraaier of een groot muntstuk.**

Door het gebruik van ongeschikte voorwerpen kan de elektronica of de afdekking beschadigd worden.

- Volg voor de ingebruikname na aankoop of vervangen van de batterij **(1)** de handelingen op de pagina's met afbeeldingen. Neem daarbij goed nota van de volgende aanwijzingen.

#### Eerste ingebruikname

(zie afbeeldingen A1–A5)

**Aanwijzing:** Bewaar de plaatshouder **(3)** van de GCY 42 goed. Breng de plaatshouder weer aan, wanneer u het elektrische gereedschap zonder GCY 42 doorgeeft.

Plaats de batterij **(1)** met de pluspool naar boven in de GCY 42 **(2)**. Het is niet nodig om de batterij erin te drukken; de batterij klikt niet vanzelf vast. Deze wordt pas bij het sluiten van de afdekking op de daarvoor bestemde positie vastgezet.

Om de GCY 42 na het plaatsen te initialiseren, bedient u de aan/uit-schakelaar van het elektrische gereedschap.

#### Batterij vervangen

(zie afbeeldingen B1–B4)

Pak de lege batterij **(1)** alleen met de vingers weg.

Voordat de batterij helemaal leeg is, verschijnt in de app een waarschuwing.

#### GCY 42 verwijderen

(zie afbeeldingen C1–C2)

Gebruik bij het verwijderen van de GCY 42 **(2)** geen geweld. Gebruik geen spitse of scherpe gereedschappen.

**Aanwijzing:** Draai eventueel het elektrische gereedschap om de GCY 42 gemakkelijker te kunnen wegnemen.

#### Ingebruikname

Zodra de batterij **(1)** is geplaatst en de aan/uit-schakelaar op het elektrische gereedschap bediend wordt, zendt de GCY 42 continu een signaal uit. Het Bluetooth®-signaal wordt pas onderbroken, wanneer de batterij leeg of defect is of eruit gehaald wordt.

Meer informatie krijgt u direct in de app van Bosch.

#### Installatie en instelling van de app

Met onderstaande QR-code komt u bij de Bosch-app.



Om de GCY 42 te kunnen gebruiken, moet u eerst de betreffende Bosch-app installeren.

- Download de betreffende Bosch-app via een hiervoor bedoelde app-store (Apple App Store, Google Play Store).

**Aanwijzing:** Een gebruikersaccount bij de betreffende App Store is noodzakelijk.

- Selecteer vervolgens in de app het menupunt **MyTools**.
- Het display van uw mobiele eindapparaat toont alle vervolgstappen voor de verbinding van uw elektrische gereedschap met het eindapparaat.

**Aanwijzing:** Volg eerst de tutorial van de app helemaal. Daardoor krijgt u een beter overzicht van de verbingsprocedure en het gebruik van de Connectivity-functies.

## Gegevensoverdracht via Bluetooth®

De GCY 42 heeft een regelmatig zendinterval. Afhankelijk van omgeving kunnen meerdere zendintervallen nodig zijn, voordat de GCY 42 herkend wordt. Mocht de GCY 42 niet herkend worden, controleer dan het volgende:

- Is de afstand tot het mobiele eindapparaat te groot? Verklein de afstand tussen mobiel eindapparaat en GCY 42.
- Is de batterij te zwak of leeg? Vervang de batterij.
- Schakel op uw mobiele apparaat Bluetooth® uit en weer in. Controleer of de GCY 42 nu herkend wordt.

## Onderhoud en service

### Onderhoud en reiniging

Verwijder vervuilingen met een kwastje. Gebruik geen reinigings- of oplosmiddelen.

### Klantenservice en gebruiksadvisies

Onze klantenservice beantwoordt uw vragen over reparatie en onderhoud van uw product en over vervangingsonderdelen. Explosietekeningen en informatie over vervangingsonderdelen vindt u ook op: **www.bosch-pt.com**  
Het Bosch-gebruiksadviesteam helpt u graag bij vragen over onze producten en accessoires.

Vermeld bij vragen en bestellingen van vervangingsonderdelen altijd het uit tien cijfers bestaande productnummer volgens het typeplaatje van het product.

#### Nederland

Tel.: (076) 579 54 54

Fax: (076) 579 54 94

E-mail: gereedschappen@nl.bosch.com

#### Meer serviceadressen vindt u onder:

[www.bosch-pt.com/serviceaddresses](http://www.bosch-pt.com/serviceaddresses)

### Afvalverwijdering

GCY 42-modules, accessoires en verpakkingen moeten op een milieuvriendelijke manier gerecycled worden.



Gooi elektronische componenten en batterijen niet bij het huisvuil!

### Alleen voor landen van de EU:

Volgens de Europese richtlijn 2012/19/EU inzake afgedankte elektrische en elektronische apparatuur en de implementatie in nationaal recht moeten niet meer bruikbare elektrische gereedschappen en volgens de Europese richtlijn 2006/66/EG moeten defecte of verbruikte accu's/batterijen apart worden ingezameld en op een voor het milieu verantwoorde wijze worden gerecycled.

Bij een verkeerde afvoer kunnen afgedankte elektrische en elektronische apparaten vanwege de mogelijke aanwezigheid van gevaarlijke stoffen schadelijke uitwerkingen op het milieu en de gezondheid van mensen hebben.

## Dansk

### Sikkerhedsinstrukser



Samtlige anvisninger skal læses og iagttages for at kunne arbejde sikkert og uden risiko med GCY 42. Opbevar anvisningerne sikkert, og lad dem altid følge med ved videregivelse af GCY 42 eller et dermed udstyret el-værktøj.

- ▶ **Brug kun de batterier, der er anført i denne driftsvejledning.** Brug ikke andre knapceller eller en anden energiforsyning.
- ▶ **Sørg ved udskiftning af knapceller for, at knapcellen udskiftes fagligt korrekt.** Fare for eksplosion.
- ▶ **Bemærk, at Bluetooth®-modulet drives med en knapcelle.**  
**Slug aldrig knapceller.** En slugt knapcelle kan inden for 2 timer forårsage alvorlige indre ætsninger og døden.



**Sørg for, at knapcellebatteriet er utilgængeligt for børn.** Knapceller er farlige.

- ▶ Brug ikke Bluetooth®-modulet, hvis afdækningen ikke længere kan lukkes, men fjern knapcellen, og lad modulet reparere.
- ▶ **Forsøg ikke at genoplade knapcellen, og kortslut ikke knapcellen.** Knapcellen kan blive utæt, eksplodere, brænde og kvæste personer.
- ▶ **Fjern og bortskaf afladede knapceller iht. reglerne.** Af-ladede knapceller kan blive utætte og derved beskadige produktet eller kvæste personer.
- ▶ **Beskyt genstanden, der er mærket med et GCY 42, mod varme og ild.** Batteriet kan blive utæt, eksplodere, brænde og kvæste personer, hvis det udsættes for vedvarende direkte sollys, høje temperaturer (> 70°C) eller ild

- ▶ **Knapcellen må ikke beskadiges eller skilles ad.** Knapcellen kan blive utæt, eksplodere, brænde og kvæste personer.
- ▶ **En beskadiget knapcelle må ikke komme i kontakt med vand.** Udslippende litium i forbindelse med vand kan danne brint og derved forårsage en brand, en eksplosion eller kvæstelse af personer.
- ▶ **Bluetooth® Low Energy-modulet GCY 42 er udstyret med et trådløst interface. Der kan være lokale driftsbegrænsninger i f.eks. fly eller på sygehuse.**
- ▶ **Brug kun Bluetooth® Low Energy-modulet GCY 42 i det dertil beregnede el-værktøj. Læs driftsvejledningen til det benyttede el-værktøj.**
- ▶ **Lad ikke knapcellen blive overophedet, og kast den ikke i ilden.** Knapcellen kan blive utæt, eksplodere, brænde og kvæste personer.

### Produkt- og ydelsesbeskrivelse

Mærket Bluetooth® og symbolerne (logoerne) er registrerede varemærker tilhørende Bluetooth SIG, Inc. Enhver brug af disse mærker/symboler, som Robert Bosch Power Tools GmbH foretager, sker per licens.

#### Beregnet anvendelse

Med Bluetooth® Low Energy-modulet GCY 42 er det muligt at foretage personalisering og statuskontrol af et el-værktøj samt overføre indstillinger og data baseret på trådløs Bluetooth®-teknologi. Dataoverføringen skal godkendes af brugeren.

Informationer om tilbudte Connectivity-funktioner finder du i den tilhørende Bosch-app eller i betjeningsvejledningen til det anvendte el-værktøj.

#### Illustrerede komponenter

Nummereringen af de illustrerede komponenter refererer til illustrationerne på illustrationssiderne.

- (1) Knapcellebatteri
  - (2) Bluetooth® Low Energy-modul GCY 42
  - (3) Pladsholder<sup>a)</sup>
  - (4) Afdækning Bluetooth® Low Energy-modul GCY 42<sup>a)</sup>
- a) **Tilbehør, som er illustreret og beskrevet i betjeningsvejledningen, er ikke indeholdt i standardleveringen. Det fuldstændige tilbehør findes i vores tilbehørsprogram.**

#### Tekniske data

Bluetooth® Low Energy-modul	GCY 42
Varenummer	1 600 A01 3WF 1 600 A01 6NH 1 600 A01 ZE2 1 600 A01 L2W
Driftstemperatur	-20 °C ... +50 °C
Opbevaringstemperatur	-20 °C ... +70 °C



<b>Bluetooth® Low Energy-modul</b>		<b>GCY 42</b>
Mål	7 x 30 x 30 mm	
Vægt iht. EPTA-Procedure 01:2014	0,01 kg	
<b>Dataoverførsel</b>		
Bluetooth®	Bluetooth® 4.2 (Low Energy) <sup>A)</sup>	
Benyttet frekvensområde	2402-2480 MHz	
Udgangseffekt	< 10 mW	
<b>Energiforsyning</b>		
Batteri	Knapcelle (3-V-lithiumbatteri, CR 2032)	

A) De mobile modtagerenheder skal være kompatible med Bluetooth®-Low-Energy-enheder (version 4.2) og understøtte Generic Access Profile (GAP).

<b>Systemkrav</b>		<b>GCY 42</b>
Mobil enhed (tablet, smartphone)	Android 6.0 (og højere)	iOS 11 (og højere)

## Montering og drift

### Energiforsyning

- **Fjern afdækningen til Bluetooth® Low Energy-modulet GCY 42 på el-værktøjet, f.eks. med en skruetrækker eller en stor mønt.** Brug af uegnede genstande kan beskadige elektronikken eller afdækningen.
- Følg illustrationerne på illustrationssiderne ved ibrugtagning efter køb eller skift af batteri **(1)**. Vær opmærksom på de efterfølgende anvisninger.

### Første ibrugtagning

(se billeder **A1–A5**)

**Bemærk:** Opbevar pladsholderen **(3)** til GCY 42 omhyggeligt. Isæt pladsholderen igen for videregivelse af el-værktøjet uden GCY 42.

Isæt batteriet **(1)** med pluspolen opad i GCY 42 **(2)**. Det er ikke nødvendigt at trykke batteriet ind, da det ikke automatisk går i indgreb. Det fikseres først i den korrekte position, når afdækningen lukkes.

For at initialisere GCY 42 efter isætningen skal du aktivere el-værktøjets tænd/sluk-kontakt.

### Skift af batteri

(se billeder **B1–B4**)

Udtag kun det brugte batteri **(1)** med fingrene.

Før batteriet er helt afladet, vises en advarsel i appen.

### Udtagning af GCY 42

(se billeder **C1–C2**)

Brug ikke vold ved fjernelse af GCY 42 **(2)**. Brug ikke spidst eller skarpt værktøj.

**Bemærk:** Vend eventuelt el-værktøjet for lettere at kunne udtage GCY 42.

## Ibrugtagning

Så snart batteriet **(1)** er isat, og tænd/sluk-kontakten på el-værktøjet aktiveres, udsender GCY 42 kontinuerligt et signal. Bluetooth®-signalet afbrydes først, når batteriet er tomt eller defekt, eller når det tages ud.

Yderligere oplysninger får du direkte i appen fra Bosch.

## Installation og klargøring af appen

Ved at scanne følgende QR-kode kommer du til den relevante Bosch-app.



For at kunne anvende GCY 42 skal du først installere den relevante Bosch-app.

- Hent den relevante Bosch-app via den relevante app-store (Apple App Store eller Google Play Store).
- Bemærk:** En brugerkonto hos den pågældende AppStore er en forudsætning.
- Vælg derefter underpunktet **MyTools** i appen.
- Displayet på din mobile terminal viser alle de efterfølgende trin, som du skal benytte for at oprette forbindelse til el-værktøjet med terminalen.

**Bemærk:** Gennemfør først hele appens tutorial. Derved får du et bedre overblik over tilslutningsprocessen og anvendelsen af Connectivity-funktionerne.

## Dataoverførsel via Bluetooth®

GCY 42 har et regelmæssigt sendeinterval. Afhængigt af omgivelserne kan der være behov for flere sendeintervaller, før GCY 42 genkendes. Hvis GCY 42 ikke genkendes, skal du kontrollere følgende:

- Er afstanden til den mobile terminal for stor? Nedsæt afstanden mellem den mobile terminal og GCY 42.
- Er batteriet for svagt eller tomt? Skift batteri.
- Slå Bluetooth® fra og til igen på din mobile terminal. Kontrollér, om GCY 42 genkendes nu.

## Vedligeholdelse og service

### Vedligeholdelse og rengøring

Fjern snavs med en pensel. Brug ikke rengørings- eller opløsningsmiddel.

### Kundeservice og anvendelsesrådgivning

Kundeservice besvarer dine spørgsmål vedr. reparation og vedligeholdelse af dit produkt samt reservedele. Eksplosionstegninger og oplysninger om reservedele finder du også på: [www.bosch-pt.com](http://www.bosch-pt.com)

Bosch-användelsesrådgivningsteamet hjälper dig gerne, hvis du har spørgsmål til produkter og tilbehørsdele. Produktets 10-cifrede typenummer (se typeskilt) skal altid angives ved forespørgsler og bestilling af reservedele.

#### Dansk

Bosch Service Center  
Telegrafvej 3  
2750 Ballerup  
På [www.bosch-pt.dk](http://www.bosch-pt.dk) kan der online bestilles reservedele eller oprettes en reparations ordre.  
Tlf. Service Center: 44898855  
Fax: 44898755  
E-Mail: [vaerktoej@dk.bosch.com](mailto:vaerktoej@dk.bosch.com)

#### Du finder adresser til andre værksteder på:

[www.bosch-pt.com/serviceaddresses](http://www.bosch-pt.com/serviceaddresses)

#### Bortskaffelse

GCY 42-moduler, tilbehør og emballage skal genbruges på en miljøvenlig måde.



Smid ikke elektroniske komponenter og batterier ud sammen med det almindelige husholdningsaffald!

#### Gælder kun i EU-lande:

Iht. det europæiske direktiv 2012/19/EU om affald fra elektrisk og elektronisk udstyr og de nationale bestemmelser, der er baseret herpå, skal kasserede el-værktøjer, og iht. det europæiske direktiv 2006/66/EF skal defekte eller opbrugte akkuer/batterier indsamles separat og genbruges iht. gældende miljøforskrifter.

Ved forkert bortskaffelse kan elektrisk og elektronisk affald have skadelige virkninger på miljøet og menneskers sundhed på grund af den mulige tilstedeværelse af farlige stoffer.

## Svensk

### Säkerhetsanvisningar



Samtliga anvisningar ska läsas och beaktas för säkert arbete med GCY 42. Spara dessa anvisningar och överlämna dem till en ny ägare till GYV 42 eller ett elverktyg som är utrustat med detta.

- ▶ **Använd endast de batterier, som anges i denna bruksanvisning.** Använd inga andra knappceller eller annan energiförsörjning.
- ▶ **Var noga med att byta ut knappcells-batteriet på rätt sätt.** Explosionsrisk föreligger.
- ▶ **Observera att Bluetooth®-modulen drivs med en knappcell.**  
**Förtär aldrig knappceller.** Förtäring av knappcellen kan leda till allvarliga inre frätskador och dödsfall inom 2 timmar.



**Se till att knappcells-batterier inte hamnar i barns händer.**  
Knappcells-batterier är farliga.

- ▶ Använd inte längre Bluetooth®-modulen när kåpan inte längre går att stänga. Ta bort knappcellen och låt reparera den.
- ▶ **Försök inte att ladda upp knappcellen igen och kortslut den inte.** Knappcellen kan bli otät, explodera, brinna och skada personer.
- ▶ **Avlägsna och avfallshandera urladdade knappceller på korrekt sätt.** Urladdade knappceller kan bli otäta och därigenom skada mätverktyget eller personer.
- ▶ **Skydda det föremål, som markerats med GCY 42 mot värme och eld.** Batteriet kan bli otätt, explodera, brinna och skada personer om det utsätts för kontinuerlig solstrålning, höga temperaturer (> 70 °C) och brand
- ▶ **Skada inte knappcellen och plocka inte isär den.** Knappcellen kan bli otät, explodera, brinna och skada personer.
- ▶ **En skadad knappcell får inte komma i kontakt med vatten.** Utträdande litium kan tillsammans med vatten generera väte och därmed förorsaka en brand, explosion eller personsador.
- ▶ **Bluetooth® Low Energy Module GCY 42 är utrustat med ett trådlöst gränssnitt. Lokala driftsbegränsningar, t.ex. i flygplan eller sjukhus, ska beaktas.**
- ▶ **Använd endast Bluetooth® Low Energy Module GCY 42 i avsett elverktyg. Läs bruksanvisningen för det elverktyg som används.**
- ▶ **Överhettas inte knappcellen och kasta den inte i eld.** Knappcellen kan bli otät, explodera, brinna och skada personer.

## Produkt- och prestandabeskrivning

Varumärket *Bluetooth®* och logotyperna tillhör Bluetooth SIG, Inc. Alla användning av detta varumärke/logotyp från Robert Bosch Power Tools GmbH sker under licens.

### Ändamålsenlig användning

*Bluetooth®* Low Energy Module GCY 42 möjliggör individuell anpassning och statuskontroll av ett elverktyg samt överföring av inställningar och information baserat på *Bluetooth®* trådlös teknik. Dataöverföringen måste godkännas av användaren.

Information om de Connectivity-funktioner som finns hittar du i motsvarande Bosch-app eller i elverktygets bruksanvisning.

### Illustrerade komponenter

Numreringen av de avbildade komponenterna hänvisar till illustrationerna på grafiksidoerna.

- (1) Knappcells-batteri
- (2) *Bluetooth®* Low Energy Module GCY 42
- (3) Dummy<sup>a)</sup>



**(4)** Köpa *Bluetooth*® Low Energy Module GCY 42<sup>a)</sup>

- a) **I bruksanvisningen avbildad och beskrivet tillbehör ingår inte i standardleveransen. I vårt tillbehörsprogram beskrivs allt tillbehör som finns.**

**Tekniska data**

<i>Bluetooth</i> ® Low Energy Module		GCY 42
Artikelnummer	<b>1 600 A01 3WF</b> <b>1 600 A01 6NH</b> <b>1 600 A01 ZE2</b> <b>1 600 A01 L2W</b>	
Drifttemperatur	-20 °C ... +50 °C	
Förvaringstemperatur	-20 °C ... +70 °C	
Mått	7 x 30 x 30 mm	
Vikt enligt EPTA-Procedure 01:2014	0,01 kg	
<b>Dataöverföring</b>		
<i>Bluetooth</i> ®	<i>Bluetooth</i> ® 4.2 (Low Energy) <sup>A)</sup>	
Frekvensområde som använts	2402–2480 MHz	
Utgångseffekt	< 10 mW	
<b>Energiförsörjning</b>		
Batteri	Knappcellsbatteri (3 V litiumbatteri, CR 2032)	

- A) De mobila terminalenheterna skall vara kompatibla med *Bluetooth*®-Low Energy-enheter (version 4.2) och de skall stödja Generic Access Profile (GAP).

<b>Systemförsättningar</b>		GCY 42
Mobil enhet (surfplatta, smarttelefon)	Android 6.0 (och senare)	iOS 11 (och senare)

**Montering och drift****Energiförsörjning**

- **Ta bort höljet för *Bluetooth*® Low Energy Module GCY 42 på elverktuget t.ex. med en skruvmejsel eller ett mynt.** Om olämpliga föremål används kan elektroniken eller höljet skadas.
- Följ anvisningarna på grafiksidorna vid idrifttagning efter inköp eller byte av batteri **(1)**. Beakta i det sammanhanget följande anvisningar.

**Innan första idrifttagningen**

(se bilder **A1–A5**)

**Anmärkning:**Förvara dummy (3) till GCY 42 på en säker plats. Sätt in dummy igen innan du lämnar elverktuget vidare utan GCY 42.

Lägg batteriet **(1)** med pluspolen uppåt i GCY 42 **(2)**. Det är inte nödvändigt att trycka in batteriet. Batteriet hakar i av sig självt. Den fixeras i den avsedda positionen först när kåpan stängs.

För att starta GCY 42 efter insättning, aktivera elverktugets på-/av-strömbrytare.

**Byta batterier**

(se bilder **B1–B4**)

Ta endast ut det förbrukade batteriet **(1)** med fingrarna. Innan batteriet är fullständigt förbrukat visas en varning i appen.

**Ta ut GCY 42**

(se bilder **C1–C2**)

Använd inget våld vid borttagning av GCY 42 **(2)**. Använd inga spetsiga eller vassa verktyg.

**Anmärkning:** Vänd eventuellt elverktuget för att lättare kunna ta ut GCY 42.

**Driftstart**

Så snart batteriet **(1)** har satts in och på-/av-strömbrytaren på verktuget aktiveras skickar GCY 42 ut en kontinuerlig signal. *Bluetooth*®-signalen bryts först när batteriet är tom, defekt eller tas ut.

Mer information får du direkt i appen från Bosch.

**Installation och inställning av appen**

Använd nedanstående QR-kod för att komma till motsvarande Bosch-app.



För att kunna använda GCY 42 måste du först installera Bosch-appen.

- Ladda ner motsvarande Bosch-app via din app-store (Apple App Store, Google Play Store).
- Observera:** Ett användarkonto hos respektive App Store förutsätts.
- I appen väljer du därefter underpunkten **My Tools**.
- Displayen på din mobila enhet visar alla ytterligare steg för anslutning av elverktuget till enheten.

**Anmärkning:** Gå först igenom instruktionen till appen i sin helhet. Då får du en bättre överblick över anslutningen och hur du använder Connectivity-funktionerna.

**Dataöverföring via *Bluetooth*®**

GCY 42 har ett regelbundet sändningsintervall. Beroende på omgivningen kan flera sändningsintervaller behövas innan GCY 42 identifieras. Om GCY 42 inte skulle identifieras kontrollerar du följande:

- Är avståndet till den mobila terminalenheten för stor? Minska avståndet mellan den mobila terminalenheten och GCY 42.
- Är batteriet för svagt eller tomt? Byt ut batteriet.

- Stäng av och sätt på *Bluetooth®* på din mobila terminalenhet.  
Kontrollera om GCY 42 identifieras nu.

## Underhåll och service

### Underhåll och rengöring

Ta bort smuts med en pensel. Använd inga rengörings- eller lösningsmedel.

### Kundtjänst och applikationsrådgivning

Kundservicen ger svar på frågor beträffande reparation och underhåll av produkter och reservdelar. Explosionsritningar och informationer om reservdelar hittar du också under:

**www.bosch-pt.com**

Boschs applikationsrådgivnings-team hjälper dig gärna med frågor om våra produkter och tillbehören till dem.

Ange alltid vid förfrågningar och reservdelsbeställningar det 10-siffriga produktnumret som finns på produktens typskylt.

#### Svenska

Bosch Service Center

Telegrafvej 3

2750 Ballerup

Danmark

Tel.: (08) 7501820 (inom Sverige)

Fax: (011) 187691

#### Du hittar fler kontaktppgifter till service här:

[www.bosch-pt.com/serviceaddresses](http://www.bosch-pt.com/serviceaddresses)

### Avfallshantering

GCY 42-moduler, tillbehör och förpackningar skall tillföras en miljöanpassad återvinning.



Släng inte elektroniska komponenter och batterier i hushållsavfallet!

#### Endast för EU-länder:

Enligt det europeiska direktivet 2012/19/EU om avfall som utgörs av eller innehåller elektrisk och elektronisk utrustning och dess tillämpning i nationell rätt ska förbrukade elverktyg, och enligt det europeiska direktivet 2006/66/EG felaktiga eller förbrukade batterier, samlas in separat och tillföras en miljöanpassad avfallshantering.

Vid felaktig avfallshantering kan elektriska och elektroniska apparater orsaka skador på hälsa och miljö på grund av potentiellt farliga ämnen.

## Norsk

### Sikkerhetsanvisninger



Alle anvisningene må leses og følges for at GCY 42 skal kunne brukes uten fare og på en sikker måte. Oppbevar disse anvisningene på et trygt sted, og la dem følge med hvis GCY 42 eller et elektroverktøy utstyrt med denne, skal brukes av andre.

- ▶ **Bruk bare batteriene som er angitt i denne bruksanvisningen.** Bruk ikke noen andre knappceller eller en annen energiforsyning.
- ▶ **Pass på at knappcellebatteriet skiftes ut på riktig måte.** Det er fare for eksplosjon.
- ▶ **Merk at *Bluetooth®*-modulen drives av et knappcellebatteri.** Knappcellebatterier må ikke svelges. Svelging av et knappcellebatteri kan føre til alvorlige innvendige etseskader og død innen to timer.



**Pass på at knappcellebatteriet ikke er tilgjengelig for barn.** Knappcellebatterier er farlige.

- ▶ Du må ikke bruke *Bluetooth®*-modulen lenger hvis det ikke er mulig å lukke dekslet.
- ▶ **Du må ikke forsøke å lade knappcellebatteriet på nytt eller kortslutte det.** Knappcellebatteriet kan bli utett, eksplodere, brenne og føre til personskader.
- ▶ **Utladete knappcellebatterier må tas ut og kastes forskriftsmessig.** Utladete knappcellebatterier kan bli utette og dermed skade produktet eller personer.
- ▶ **Beskytt gjenstander merket med GCY 42 mot varme og ild.** Batteriet kan bli utett, eksplodere, brenne og føre til personskader ved langvarig eksponering for sollys, høy temperatur (over 70 °C) og ild
- ▶ **Du må ikke skade knappcellebatteriet og ikke ta det fra hverandre.** Knappcellebatteriet kan bli utett, eksplodere, brenne og føre til personskader.
- ▶ **Et skadet knappcellebatteri må ikke komme i kontakt med vann.** Litium som lekker ut og vann kan danne hydrogen og dermed føre til brann, eksplosjon eller personskader.
- ▶ ***Bluetooth®* Low Energy Module GCY 42 er utstyrt med et trådløst grensesnitt. Lokale restriksjoner for bruk av dette, for eksempel om bord på fly eller på sykehus, må overholdes.**
- ▶ Du må bare bruke *Bluetooth®* Low Energy Module GCY 42 i elektroverktøyene som er beregnet for denne. Les bruksanvisningen for det benyttede elektroverktøyet.
- ▶ **Knappcellebatteriet må ikke overopphetes og ikke kastes på åpen ild.** Knappcellebatteriet kan bli utett, eksplodere, brenne og føre til personskader.

## Produktbeskrivelse og ytelsesspesifikasjoner

Navnet *Bluetooth*<sup>®</sup> og logoene er registrerte varemerker som tilhører Bluetooth SIG, Inc. Enhver bruk av navnet/logoen av Robert Bosch Power Tools GmbH skjer på lisens.

### Forskriftsmessig bruk

*Bluetooth*<sup>®</sup> Low Energy Module GCY 42 gir mulighet til å tilpasse et elektroverktøy og kontrollere statusen, og til å overføre innstillinger og data basert på trådløs *Bluetooth*<sup>®</sup>-teknologi. Dataoverføringen må godtas av brukeren.

Du finner informasjon om Connectivity-funksjonene som tilbys, i den tilsvarende Bosch-appen eller i bruksanvisningen for det benyttede elektroverktøyet.

### Illustrerte komponenter

Nummereringen av de illustrerte komponentene gjelder for bildene på illustrasjonssidene.

- (1) Knappcellebatteri
- (2) *Bluetooth*<sup>®</sup> Low Energy Module GCY 42
- (3) Plassholder<sup>a)</sup>
- (4) Deksel *Bluetooth*<sup>®</sup> Low Energy Module GCY 42<sup>a)</sup>

a) **Illustrert eller beskrevet tilbehør inngår ikke i standardleveransen. Det komplette tilbehøret finner du i vårt tilbehørsprogram.**

### Tekniske data

<i>Bluetooth</i> <sup>®</sup> Low Energy Module		GCY 42
Artikkelnummer	<b>1 600 A01 3WF</b> <b>1 600 A01 6NH</b> <b>1 600 A01 ZE2</b> <b>1 600 A01 L2W</b>	
Driftstemperatur	-20 °C ... +50 °C	
Lagringstemperatur	-20 °C ... +70 °C	
Mål	7 x 30 x 30 mm	
Vekt i samsvar med EPTA-Procedure 01:2014	0,01 kg	
<b>Dataoverføring</b>		
<i>Bluetooth</i> <sup>®</sup>	<i>Bluetooth</i> <sup>®</sup> 4.2 (Low Energy) <sup>A)</sup>	
Benyttet frekvensområde	2402–2480 MHz	
Utgangseffekt	< 10 mW	
<b>Energiforsyning</b>		
Batteri	Knappcellebatteri (3 V litiumbatteri, CR 2032)	

A) De mobile enhetene må være kompatible med *Bluetooth*<sup>®</sup> Low Energy-enheter (versjon 4.2) og støtte Generic Access Profile (GAP).

### Systemforutsetninger

### GCY 42

Mobil enhet (nettbrett, smarttelefon)

Android 6.0 (og høyere)

iOS 11 (og høyere)

## Montering og drift

### Energiforsyning

- **Ta av dekelet til *Bluetooth*<sup>®</sup> Low Energy Module GCY 42 på elektroverktøyet, for eksempel med en skrutrekker eller en stor mynt.** Ved bruk av uegnede gjenstander kan elektronikken eller dekelet bli skadet.
- Følg figurene på illustrasjonssidene første gang du tar produktet i bruk og etter skifte av batteri **(1)**. Følg i denne forbindelse følgende instruksjoner.

### Første gangs bruk

(se bilde **A1–A5**)

**Merknad:** Oppbevar plassholderen **(3)** til GCY 42 på et trygt sted. Sett inn plassholderen igjen hvis du skal gi elektroverktøyet uten GCY 42 til andre.

Sett inn batteriet **(1)** i GCY 42 **(2)** med plusspolen opp. Det er ikke nødvendig å trykke inn batteriet. Det låses ikke automatisk. Det låses i den beregnede posisjonen først når dekelet lukkes.

For å initialisere GCY 42 etter at den er satt inn trykker du på elektroverktøyets på/av-bryter.

### Skifte batteri

(se bilde **B1–B4**)

Ta ut det brukte batteriet **(1)** bare ved hjelp av fingrene.

En advarsel vises i appen før batteriet er helt tomt.

### Ta ut GCY 42

(se bilde **C1–C2**)

Bruk ikke makt når du tar ut GCY 42 **(2)**. Bruk ikke spisse eller skarpe verktøy.

**Merknad:** Snu eventuelt på elektroverktøyet for å gjøre det lettere å ta ut GCY 42.

### Igangsetting

Umiddelbart etter at batteriet **(1)** er satt inn og på/av-bryteren på elektroverktøyet er trykt, avgir GCY 42 et kontinuerlig signal. *Bluetooth*<sup>®</sup>-signalet blir først brutt når batteriet er tomt eller defekt, eller tas ut.

Ytterligere informasjon får du direkte i appen fra Bosch.

### Installere og konfigurere appen

Med QR-koden nedenfor kommer du til Bosch-appen som er beregnet for din enhet.



For å kunne bruke GCY 42 må du først installere appen som er beregnet for din enhet.

- Last ned Bosch-appen som passer for din enhet, i appbutikken (Apple App Store, Google Play Store).

**Merknad:** Forutsetter brukerkonto i appbutikken.

- Velg underpunktet **MyTools** i appen.
- På displayet til den mobile enheten vises fremgangsmåten for opprettelse av forbindelse mellom elektroverktøyet og enheten.

**Merknad:** Gjennomgå hele instruksjonen i appen først. Da får du bedre oversikt over hvordan du kobler til og hvordan du bruker Connectivity-funksjonene.

## Dataoverføring via Bluetooth®

GCY 42 har et regelmessig sendeintervall. Avhengig av omgivelsene kan det kreves opptil tre sendeintervaller før GCY 42 blir registrert. Hvis GCY 42 ikke blir registrert, kontrollerer du følgende:

- Er avstanden til den mobile enheten for stor?  
Reduser avstanden mellom den mobile enheten og GCY 42.
- er batteriet for svakt eller tomt?  
Skift ut batteriet.
- Slå Bluetooth® av og deretter på igjen på den mobile enheten.  
Kontroller om GCY 42 blir registrert.

## Service og vedlikehold

### Vedlikehold og rengjøring

Fjern skitt med en pensel. Bruk ikke rengjørings- eller løsemidler.

### Kundeservice og kundeveiledning

Kundeservice hjelper deg ved spørsmål om reparasjon og vedlikehold av produktet ditt og reservedelene. Du finner også sprengskisser og informasjon om reservedeler på [www.bosch-pt.com](http://www.bosch-pt.com)

Boschs kundeveilederteam hjelper deg gjerne hvis du har spørsmål om våre produkter og tilbehør.

Ved alle forespørsler og reservedelsbestillinger må du oppgi det 10-sifrede produktnummeret som er angitt på produktets typeskilt.

### Norsk

Robert Bosch AS  
Postboks 350  
1402 Ski  
Tel.: 64 87 89 50  
Faks: 64 87 89 55

### Du finner adresser til andre verksteder på:

[www.bosch-pt.com/serviceaddresses](http://www.bosch-pt.com/serviceaddresses)

## Kassering

GCY 42-modul, tilbehør og emballasje skal leveres til miljøvennlig resirkulering.



Elektroniske komponenter og batterier må ikke kastes sammen med vanlig husholdningsavfall!

### Bare for land i EU:

Ifølge det europeiske direktivet 2012/19/EU om bruk av elektrisk og elektronisk utstyr og gjennomføringen av dette i nasjonalt lovverk må elektroverktøy som ikke lenger kan brukes, og ifølge det europeiske direktivet 2006/66/EC må defekte eller brukte oppladbare batterier / engangs batterier, sorteres og gjenvinnes på en miljøvennlig måte.

Ikke-forskriftsmessig håndtering av elektrisk og elektronisk avfall kan føre til miljø- og helseskader på grunn av eventuelle farlige stoffer.

## Suomi

### Turvallisuusohjeet



**Lue kaikki ohjeet ja noudata niitä tarkasti GCY 42:n vaarattoman ja turvallisen käytön varmistamiseksi. Pidä nämä ohjeet hyvässä tallessa ja toimita ne GCY 42:n mukana, jos annat moduulin tai sillä varustetun sähkötyökalun muiden käyttöön.**

- ▶ **Käytä vain tässä käyttöohjekirjassa ilmoitettuja paristoja.** Älä käytä muunlaisia nappiparistoja tai muuta virtalähdettä.
- ▶ **Vaihda nappiparisto asianmukaisesti.** Muuten syntyy räjähdysvaara.
- ▶ **Huomioi, että Bluetooth®-moduuli toimii nappiparistolla.**  
**Älä missään tapauksessa niele nappiparistoja.** Nieltä nappiparisto voi aiheuttaa 2 tunnin sisällä vakavia sisäelinten syöpymiä ja kuoleman.



**Varmista, että lapset eivät voi saada nappiparistoa käsiinsä.** Nappiparistot ovat vaarallisia.

- ▶ **Lopeta Bluetooth®-moduulin käyttö, jos sen suojusta ei saa enää suljettua kunnolla.** Poista nappiparisto ja korjauta vika.
- ▶ **Älä yritä ladata nappiparistoja äläkä oikosulje nappiparistoa.** Nappiparisto voi vuotaa, räjähtää, syttyä ja aiheuttaa tapaturmia.
- ▶ **Poista ja hävitä tyhjt nappiparistot asianmukaisesti.** Tyhjt nappiparistot voivat vuotaa ja tämän takia vahingoittaa tuotetta tai ihmisiä.
- ▶ **Suojaa esine, joka on merkitty tekstillä GCY 42, kuumuudelta ja tulelta.** Paristo voi vuotaa, räjähtää, syttyä

ja aiheuttaa tapaturmia jos se altistuu jatkuvalla auringon-  
paisteelle, kuumalle lämpötilalle (> 70 °C) tai tulipalolle

- ▶ **Älä vaurioita tai pura nappiparistoa.** Nappiparisto voi vuotaa, räjähtää, syttyä ja aiheuttaa tapaturmia.
- ▶ **Älä päästä vaurioitunutta nappiparistoa kosketuksiin veden kanssa.** Vuotava litium voi muodostaa veden kanssa vetyä ja saattaa tämän takia johtaa tulipaloon, räjähdykseen tai tapaturmaan.
- ▶ **Bluetooth® Low Energy Module GCY 42 on varustettu radiosignaaliilittännällä. Paikallisia käyttörajoituksia (esimerkiksi lentokoneissa tai sairaaloissa) on noudatettava.**
- ▶ **Käytä Bluetooth® Low Energy Module GCY 42 -laitetta vain sille tarkoitetuissa sähkötyökaluissa. Lue käyttämäsi sähkötyökalun käyttöopas.**
- ▶ **Älä ylikuumenna nappiparistoa tai heitä sitä tuleen.** Nappiparisto voi vuotaa, räjähtää, syttyä ja aiheuttaa tapaturmia.

## Tuotteen ja ominaisuuksien kuvaus

Bluetooth®-tuotenimi sekä vastaavat kuvamerkit (logot) ovat rekisteröityjä tavaramerkkejä ja Bluetooth SIG, Inc. -yhtiön omaisuutta. Robert Bosch Power Tools GmbH käyttää näitä tuotenimiä/kuvamerkkejä aina lisenssillä.

### Määräyksenmukainen käyttö

Bluetooth® Low Energy -moduuli GCY 42 mahdollistaa sähkötyökalun personoinnin ja käyttötilan tarkastamisen sekä asetusten ja tietojen siirtämisen Bluetooth®-yhteydellä. Tiedonsiirto edellyttää käyttäjän antaman luvan.

Langattomalla yhteydellä käytettäviä Connectivity-toimintoja koskevia lisätietoja saat Bosch-sovelluksesta tai käyttämäsi sähkötyökalun käyttöoppaasta.

### Kuvatut osat

Kuvassa olevien osien numerointi viittaa piirrossivuissa oleviin kuviin.

- (1) Nappiparisto
  - (2) Bluetooth® Low Energy Module GCY 42
  - (3) Paikanpitäjä<sup>a)</sup>
  - (4) Bluetooth® Low Energy Module GCY 42:n suojus<sup>a)</sup>
- a) Kuvassa näkyvä tai tekstissä mainittu lisätarvike ei kuulu vakiovarustukseen. Koko tarvikevalikoiman voit katsoa tarvikekuvastostamme.

### Tekniset tiedot

Bluetooth® Low Energy -moduuli		GCY 42
Tuotenumero		1 600 A01 3WF 1 600 A01 6NH 1 600 A01 ZE2 1 600 A01 L2W
Käyttölämpötila		-20...+50 °C
Säilytyslämpötila		-20...+70 °C

Bluetooth® Low Energy -moduuli		GCY 42
Mitat		7 x 30 x 30 mm
Paino EPTA-Procedure 01:2014 -ohjeiden mukaan		0,01 kg
<b>Tiedonsiirto</b>		
Bluetooth®		Bluetooth® 4.2 (Low Energy) <sup>A)</sup>
Käyttötaajuusalue		2 402–2 480 MHz
Ulostuloteho		< 10 mW
<b>Virtalähde</b>		
Paristo		Nappiparisto (3 V:n Li-ion-paristo, CR 2032)

A) Mobiililaitteiden täytyy olla yhteensopivia Bluetooth®-Low-Energy-laitteiden (versio 4.2) kanssa ja tukea Generic Access Profile (GAP) -pääsyprofiilia.

Järjestelmävaatimukset		GCY 42
Mobiililaitte (tabletti, älypuhelin)		Android 6.0 (ja uudempi) iOS 11 (ja uudempi)

## Asennus ja käyttö

### Virtalähde

- ▶ **Irrota Bluetooth® Low Energy Module GCY 42:n suojus sähkötyökalusta esimerkiksi ruuvitaltalla tai suurella kolikolla.** Vääränlaisen apuvälineen käyttö voi vahingoittaa elektroniikkaa ja suojusta.
- Tee laitteen käyttöönotto ja pariston (1) vaihto kuvasivujen piirrosten mukaan. Huomioi tässä yhteydessä seuraavat ohjeet.

### Ensikäyttö

(katso kuvat A1–A5)

**Huomautus:** Säilytä GCY 42:n paikanpitäjä (3) hyvässä tallessa. Jos annat sähkötyökalun muiden käyttöön ilman GCY 42 -moduulia, asenna paikanpitäjä takaisin.

Asenna paristo (1) **plusnapa ylöspäin** GCY 42 -moduuliin (2). Paristoa ei tarvitse painaa sisään, koska se napsahtaa automaattisesti paikalleen. Se lukittuu vasta kannen suljennan myötä oikealle paikalleen.

Tee asennuksen jälkeen GCY 42:n alkuasetus painamalla sähkötyökalun käynnistyskytkintä.

### Pariston vaihto

(katso kuvat B1–B4)

Irrota tyhjä paristo (1) vain sormilla.

Sovellus antaa varoituksen, kun pariston varaus on käytetty lähes loppuun.

### GCY 42:n irrottaminen

(katso kuvat C1–C2)

Älä irrota GCY 42 -moduulia (2) väkisin. Älä käytä teräviä tai piikkikärkisiä työkaluja.

**Huomautus:** käännä tarvittaessa sähkötyökäluä, jotta saat irrotettua GCY 42:n helpommin.

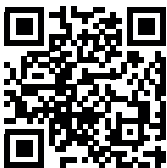
### Καyttöönotto

Heti kun paristo (1) on paikallaan ja painat sähkötyökäluä käynnistyskytkintä, GCY 42 alkaa lähettää jatkuvasti signaaleja. *Bluetooth*<sup>®</sup>-signaaliyhteys ei katkea ennen kuin paristo on tyhjä, rikki tai irrotettu.

Lisätietoja saat suoraan Bosch-sovelluksesta.

### Sovelluksen asennus ja käyttönotto

Seuraavan QR-koodin avulla pääset asiaankuuluvaan Bosch-sovellukseen.



GCY 42 -moduulin käyttämiseksi sinun on ensin asennettava asiaankuuluva Bosch-sovellus.

- Lataa tarvittava Bosch-sovellus käyttämästäsi sovelluskaupasta (Apple App Store, Google Play Store).
- Huomautus:** latausta varten sinulla täytyy olla kyseisen sovelluskaupan käyttäjätili.
- Valitse tämän jälkeen sovelluksen alakohta **MyTools**.
- Mobiililaitteesi neuvoo tästä eteenpäin kuinka muodostat sähkötyökäluä ja mobiililaitteen välisen yhteyden.

**Huomautus:** suorita ensin sovelluksen ohjattu toiminto kokonaisuudessaan läpi. Sen avulla saat paremman yleiskuvan yhteyden muodostamisesta ja langattoman yhteyden Connectivity-toimintojen käytöstä.

### Tiedonsiirto *Bluetooth*<sup>®</sup>-yhteydellä

GCY 42 lähettää tietoja säännöllisin väliajoin. Ympäristöstä riippuen mobiililaitte voi tarvita useampia lähetyksäkoja, ennen kuin se tunnistaa GCY 42 -moduulin. Jos GCY 42 -moduulia ei tunnista, tarkista seuraavat asiat:

- Onko etäisyys mobiililaitteeseen liian suuri?  
Lyhennä mobiililaitteen ja GCY 42 -moduulin keskinäistä etäisyyttä.
- Onko paristo heikko tai tyhjä?  
Vaihda paristo.
- Sammuta mobiililaitteen *Bluetooth*<sup>®</sup> ja kytke se uudelleen päälle.  
Tarkasta, tunnistaako mobiililaitte nyt GCY 42:n.

### Hoito ja huolto

#### Huolto ja puhdistus

Poista lika pensselillä. Älä käytä puhdistusaineita tai liuottimia.

### Asiakaspalvelu ja käyttöneuvonta

Asiakaspalvelu vastaa tuotteesi korjausta ja huoltoa sekä varaosia koskeviin kysymyksiin. Räjätyskuvat ja varaosatiedot ovat myös verkko-osoitteessa: **www.bosch-pt.com**  
Bosch-käyttöneuvontatiimi vastaa mielellään tuotteita ja tarvikkeita koskeviin kysymyksiin.

Ilmoita kaikissa kyselyissä ja varaosatilauksissa 10-numeroisen tuotenumero, joka on ilmoitettu tuotteen mallikilvessä.

#### Suomi

Robert Bosch Oy  
Bosch-keskushuolto  
Pakkalantie 21 A  
01510 Vantaa  
Voitte tilata varaosat suoraan osoitteesta [www.bosch-pt.fi](http://www.bosch-pt.fi).  
Puh.: 0800 98044  
Faksi: 010 296 1838  
[www.bosch-pt.fi](http://www.bosch-pt.fi)

#### Muut asiakaspalvelun yhteystiedot löydät kohdasta:

[www.bosch-pt.com/serviceaddresses](http://www.bosch-pt.com/serviceaddresses)

#### Hävitys

GCY 42 -moduulit, lisätarvikkeet ja pakkaukset tulee toimittaa ympäristöystävälliseen uusiokäyttöön.



Älä heitä sähkökomponentteja ja paristoja talousjätteisiin!

#### Koskee vain EU-maita:

Sähkö- ja elektroniikkaromua koskevan EU-direktiivin 2012/19/EU ja sen kansalliseen lainsäädäntöön saattamisen mukaan käyttökelvottomat sähkötyökäluä sekä EU-direktiivin 2006/66/EY mukaan vialliset tai loppuun käytetyt akut/paristot on kerättävä erikseen ja toimitettava ympäristöystävälliseen kierrätykseen.

Jos käytöstä poistetut sähkö- ja elektroniikkalaitteet hävitään epäasianmukaisesti, niiden mahdollisesti sisältämät vaaralliset aineet voivat aiheuttaa haittaa ympäristölle ja ihmisten terveydelle.

## Ελληνικά

### Υποδείξεις ασφαλείας



**Για να εργαστείτε με το GCY 42 χωρίς κίνδυνο και με ασφάλεια πρέπει να διαβάσετε και να ακολουθήσετε όλες τις υποδείξεις. Φυλάξτε καλά αυτές τις υποδείξεις και παραδώστε τις σε περίπτωση μεταβίβασης μαζί με το GCY 42 ή με ένα εξοπλισμένο με αυτό ηλεκτρικό εργαλείο.**

► Χρησιμοποιείτε μόνο τις μπαταρίες, που αναφέρονται σε αυτές τις οδηγίες λειτουργίας. Μη χρησιμοποιείτε άλλες μπαταρίες τύπου κουμπιού ή μια άλλη πηγή παροχής ενέργειας.



► **Κατά την αλλαγή της μπαταρίας τύπου κουμπιού προσέχετε την ενδεδειγμένη αντικατάσταση της μπαταρίας τύπου κουμπιού.** Υπάρχει κίνδυνος έκρηξης.

► **Προσέξτε παρακαλώ, ότι η μονάδα Bluetooth® λειτουργεί με μια μπαταρία τύπου κουμπιού.**

**Μην καταπιείτε ποτέ τις μπαταρίες τύπου κουμπιού.** Μια κατάποση των μπαταριών τύπου κουμπιού μπορεί μέσα σε 2 ώρες να οδηγήσει σε σοβαρά εσωτερικά εγκαύματα και στο θάνατο.



**Βεβαιωθείτε, ότι η μπαταρία τύπου κουμπιού δε φθάνει στα χέρια των παιδιών.** Οι μπαταρίες τύπου κουμπιού είναι επικίνδυνες.

► Μην χρησιμοποιείτε άλλο τη μονάδα Bluetooth®, όταν το κάλυμμα δεν μπορεί πλέον να κλείσει, απομακρύνετε την μπαταρία τύπου κουμπιού και αναθέστε την επισκευή της.

► **Μην προσπαθήσετε να επαναφορτίσετε την μπαταρία τύπου κουμπιού και μη βραχυκυκλώσετε την μπαταρία τύπου κουμπιού.** Η μπαταρία τύπου κουμπιού ενδέχεται να παρουσιάσει διαρροή, να εκραγεί, να πάρει φωτιά και να τραυματίσει άτομα.

► **Απομακρύνετε και αποσύρετε τι εκφορτισμένες μπαταρίες τύπου κουμπιού σύμφωνα με τους κανονισμούς.** Οι εκφορτισμένες μπαταρίες τύπου κουμπιού μπορούν να παρουσιάσουν διαρροή και να προξενήσουν έτσι ζημιά στο προϊόν ή να τραυματίσουν άτομα.

► **Προστατεύετε το χαρακτηρισμένο με ένα GCY 42 αντικείμενο από τη θερμότητα και τη φωτιά.** Η μπαταρία λόγω συνεχούς ηλιακής ακτινοβολίας και υψηλών θερμοκρασιών (> 70 °C) και φωτιάς ενδέχεται να παρουσιάσει διαρροή, να εκραγεί, να πάρει φωτιά και να τραυματίσει άτομα

► **Μην προξενήσετε ζημιά στην μπαταρία τύπου κουμπιού και μην ανοίξετε την μπαταρία τύπου κουμπιού.** Η μπαταρία τύπου κουμπιού ενδέχεται να παρουσιάσει διαρροή, να εκραγεί, να πάρει φωτιά και να τραυματίσει άτομα.

► **Μη φέρετε μια χαλασμένη μπαταρία τύπου κουμπιού σε επαφή με νερό.** Το εξερχόμενο λίθιο μπορεί με το νερό να δημιουργήσει υδρογόνο και έτσι να οδηγήσει σε φωτιά, έκρηξη ή στον τραυματισμό ατόμων.

► **Η μονάδα Bluetooth® Low Energy Module GCY 42 είναι εξοπλισμένη με μια ασύρματη θύρα διεπαφής. Οι τοπικοί περιορισμοί λειτουργίας, π.χ. σε αεροπλάνα ή νοσοκομεία πρέπει να τηρούνται.**

► **Χρησιμοποιείτε το Bluetooth® Low Energy Module GCY 42 μόνο στα προβλεπόμενα γι' αυτό ηλεκτρικά εργαλεία. Διαβάστε τις οδηγίες λειτουργίας του χρησιμοποιούμενου ηλεκτρικού εργαλείου.**

► **Μην υπερθερμαίνετε την μπαταρία τύπου κουμπιού και μην την ρίχνετε στη φωτιά.** Η μπαταρία τύπου κουμπιού ενδέχεται να παρουσιάσει διαρροή, να εκραγεί, να πάρει φωτιά και να τραυματίσει άτομα.

## Περιγραφή προϊόντος και ισχύος

Το **λεκτικό σήμα Bluetooth®** όπως επίσης τα **εικονογράμματα (λογότυπα)** είναι καταχωρημένες μάρκες και ιδιοκτησία

της **Bluetooth SIG, Inc.** Οποιαδήποτε χρήση αυτών των **Λεκτικών σημάτων/εικονογραμμάτων** από τη **Robert Bosch Power Tools GmbH** πραγματοποιείται με τη **σχετική άδεια χρήσης.**

### Χρήση σύμφωνα με τον προορισμό

Η μονάδα **Bluetooth® Low Energy Module GCY 42** καθιστά δυνατή την εξατομίκευση και τον έλεγχο της κατάστασης ενός ηλεκτρικού εργαλείου καθώς και τη μεταφορά των ρυθμίσεων και των δεδομένων στη βάση της ασύρματης τεχνολογίας **Bluetooth®**. Η μεταφορά δεδομένων πρέπει να εγκριθεί από τον χρήστη.

Πληροφορίες για τις προσφερόμενες λειτουργίες συνδεσιμότητας λαμβάνετε στην αντίστοιχη εφαρμογή (app) Bosch ή στις οδηγίες χειρισμού του χρησιμοποιούμενου ηλεκτρικού εργαλείου.

### Απεικονιζόμενα στοιχεία

Η απαρίθμηση των εικονιζόμενων εξαρτημάτων αναφέρεται στην παράσταση στις σελίδες γραφικών.

- (1) Μπαταρία τύπου κουμπιού
- (2) **Bluetooth® Low Energy Module GCY 42**
- (3) Υποκατάστατο<sup>a)</sup>
- (4) Κάλυμμα **Bluetooth® Low Energy Module GCY 42<sup>a)</sup>**

a) **Εξαρτήματα που απεικονίζονται ή περιγράφονται δεν περιέχονται στη σπάνια συσκευασία. Τον πλήρη κατάλογο εξαρτημάτων μπορείτε να τον βρείτε στο πρόγραμμα εξαρτημάτων.**

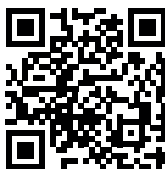
### Τεχνικά στοιχεία

<b>Bluetooth® Low Energy Module</b>		<b>GCY 42</b>
Κωδικός αριθμός	<b>1 600 A01 3WF</b> <b>1 600 A01 6NH</b> <b>1 600 A01 ZE2</b> <b>1 600 A01 L2W</b>	
Θερμοκρασία λειτουργίας	-20 °C ... +50 °C	
Θερμοκρασία αποθήκευσης	-20 °C ... +70 °C	
Διαστάσεις	7 x 30 x 30 mm	
Βάρος κατά EPTA-Procedure 01:2014	0,01 kg	
<b>Μεταφορά δεδομένων</b>		
<b>Bluetooth®</b>	<b>Bluetooth® 4.2 (Low Energy)<sup>A)</sup></b>	
Χρησιμοποιούμενη περιοχή συχνοτήτων	2.402–2.480 MHz	
Ισχύς εξόδου	< 10 mW	
<b>Παροχή ενέργειας</b>		
Μπαταρία	Μπαταρία τύπου κουμπιού (μπαταρία λιθίου 3 V, CR 2032)	

A) Οι φορητές θερματικές συσκευές πρέπει να είναι συμβατές με τις συσκευές **Low-Energy Bluetooth®** (έκδοση 4.2) και να υποστηρίζουν το **Generic Access Profile (GAP)**.

**Προϋποθέσεις συστήματος**

GCY 42

Κινητή τελική συσκευή  
(tablet, smartphone)Android 6.0 (και νεότερο)  
iOS 11 (και νεότερο)

## Συναρμολόγηση και λειτουργία

### Παροχή ενέργειας

- **Απομακρύνετε το κάλυμμα για το Bluetooth® Low Energy Module GCY 42 στο ηλεκτρικό εργαλείο, π.χ. με ένα καταβίδι ή ένα μεγάλο κέρμα.** Από τη χρήση ακατάλληλων αντικειμένων μπορεί να υποστεί ζημιά το ηλεκτρονικό σύστημα ή το κάλυμμα.
- Για τη θέση σε λειτουργία μετά την αγορά ή την αλλαγή της μπαταρίας **(1)** ακολουθήστε τις παραστάσεις στις σελίδες γραφικών. Προσέξτε εδώ τις ακόλουθες υποδείξεις.

### Πρώτη εκκίνηση

(βλέπε εικόνες **A1–A5**)

**Υπόδειξη:** Φυλάξτε καλά το υποκατάστατο **(3)** του GCY 42. Τοποθετήστε ξανά το υποκατάστατο για τη μεταβίβαση του ηλεκτρικού εργαλείου χωρίς GCY 42.

Τοποθετήστε την μπαταρία **(1)** με τον θετικό πόλο προς τα επάνω στο GCY 42 **(2)**. Μια πίεση μέσα της μπαταρίας δεν είναι απαραίτητη, η μπαταρία δεν ασφαλιζεται από μόνη της. Σταθεροποιείται με το κλείσιμο του καλύμματος στην προβλεπόμενη θέση.

Για την αρχικοποίηση του GCY 42 μετά την τοποθέτηση, πατήστε τον διακόπτη On/Off του ηλεκτρικού εργαλείου.

### Αλλαγή μπαταρίας

(βλέπε εικόνες **B1–B4**)

Αφαιρέστε την παλιά μπαταρία **(1)** μόνο με τα δάκτυλα.

Προτού αδειάσει εντελώς η μπαταρία, εμφανίζεται στην εφαρμογή (App) μια προειδοποίηση.

### Αφαίρεση του GCY 42

(βλέπε εικόνες **C1–C2**)

Κατά την απομάκρυνση του GCY 42 **(2)** μην εξασκίσετε καθόλου βία. Μη χρησιμοποιήσετε αιχμηρά ή κοφτερά εργαλεία.

**Υπόδειξη:** Αναστρέψτε ενδεχομένως το ηλεκτρικό εργαλείο, για να μπορέσετε να αφαιρέσετε το GCY 42 ευκολότερα.

### Θέση σε λειτουργία

Μόλις τοποθετηθεί η μπαταρία **(1)** και πατηθεί ο διακόπτης On/Off στο ηλεκτρικό εργαλείο, το GCY 42 στέλνει συνεχώς ένα σήμα. Το σήμα *Bluetooth®* διακόπεται μόνο τότε, όταν η μπαταρία είναι άδεια ή ελαττωματική ή έχει αφαιρεθεί.

Περαιτέρω πληροφορίες μπορείτε να έχετε απευθείας στην εφαρμογή (App) της Bosch.

### Εγκατάσταση και ρύθμιση της εφαρμογής (App)

Με τον ακόλουθο κωδικό QR περνάτε στην αντίστοιχη εφαρμογή (app) Bosch.

Για να μπορείτε να χρησιμοποιήσετε το GCY 42, πρέπει πρώτα να εγκαταστήσετε την αντίστοιχη εφαρμογή (app) Bosch.

- Κατεβάστε την αντίστοιχη εφαρμογή (app) Bosch μέσω ενός αντίστοιχου App Store (Apple App Store, Google Play Store).

**Υπόδειξη:** Προϋπόθεση είναι ένας λογαριασμός χρήστη στο αντίστοιχο App Store.

- Επιλέξτε στη συνέχεια στην εφαρμογή (App) το υπομενού **MyTools**.
- Η οθόνη της κινητής θερματικής συσκευής σας δείχνει όλα τα περαιτέρω βήματα για τη σύνδεση του ηλεκτρικού εργαλείου με την θερματική συσκευή.

**Υπόδειξη:** Εκτελέστε πρώτα πλήρως το πρόγραμμα εκμάθησης της εφαρμογής (App). Έτσι έχετε μια καλύτερη επισκόπηση για τη διαδικασία της σύνδεσης και τη χρήση των λειτουργιών συνδεσιμότητας.

## Μεταφορά δεδομένων μέσω Bluetooth®

Το GCY 42 έχει ένα τακτικό χρονικό διάστημα εκπομπής. Ανάλογα με το περιβάλλον μπορεί να απαιτηθούν περισσότερα χρονικά διαστήματα εκπομπής, ώπου να αναγνωρισθεί το GCY 42. Σε περίπτωση που δεν αναγνωρισθεί το GCY 42 ελέγξτε τα ακόλουθα:

- Είναι η απόσταση από την κινητή τελική συσκευή πολύ μεγάλη;
- Ελαττώστε την απόσταση μεταξύ κινητής τελικής συσκευής και GCY 42.
- Είναι η μπαταρία πολύ ασθενής ή άδεια;
- Αντικαταστήστε την μπαταρία.
- Απενεργοποιήστε στην κινητή τελική σας συσκευή το *Bluetooth®* και ενεργοποιήστε το ξανά.
- Ελέγξτε, εάν το GCY 42 τώρα αναγνωρίζεται.

## Συντήρηση και σέρβις

### Συντήρηση και καθαρισμός

Απομακρύνετε τη ρύπανση με ένα πινέλο. Μη χρησιμοποιήσετε κανένα υγρό καθαρισμού ή διαλύτη.

### Εξυπηρέτηση πελατών και συμβουλές εφαρμογής

Η υπηρεσία εξυπηρέτησης πελατών απαντά στις ερωτήσεις σας σχετικά με την επισκευή και τη συντήρηση του προϊόντος σας καθώς και για τα αντίστοιχα ανταλλακτικά. Σχέδια συναρμολόγησης και πληροφορίες για τα ανταλλακτικά θα βρείτε επίσης κάτω από:

**www.bosch-pt.com**

Η ομάδα παροχής συμβουλών της Bosch απαντά ευχαρίστως τις ερωτήσεις σας για τα προϊόντα μας και τα εξαρτήματά τους.



Δώστε σε όλες τις ερωτήσεις και παραγγελίες ανταλλακτικών οπωσδήποτε το 10ψήφιο κωδικό αριθμό σύμφωνα με την πινακίδα τύπου του προϊόντος.

### Ελλάδα

Robert Bosch A.E.  
Εργείας 37  
19400 Κορωπί – Αθήνα  
Τηλ.: 210 5701258  
Φαξ: 210 5701283  
Email: pt@gr.bosch.com  
www.bosch.com  
www.bosch-pt.gr

### Περαιτέρω διευθύνσεις σέρβις θα βρείτε στην ηλεκτρονική διεύθυνση:

www.bosch-pt.com/serviceaddresses

### Απόσυρση

Οι μονάδες GCY 42, τα εξαρτήματα και οι συσκευασίες πρέπει να παραδίδονται σε μια φιλική προς το περιβάλλον ανακύκλωση.



Μην πετάτε τα ηλεκτρονικά εξαρτήματα και τις μπαταρίες στα οικιακά απορρίμματα!

### Μόνο για χώρες της ΕΕ:

Σύμφωνα με την Ευρωπαϊκή οδηγία 2012/19/ΕΕ σχετικά με τις παλιές ηλεκτρικές και ηλεκτρονικές συσκευές και τη μεταφορά της οδηγίας αυτής σε εθνικό δίκαιο τα άχρηστα ηλεκτρικά εργαλεία και σύμφωνα με την Ευρωπαϊκή οδηγία 2006/66/ΕΚ οι χαλασμένες ή χρησιμοποιημένες μπαταρίες πρέπει να συλλέγονται ξεχωριστά, για να ανακυκλωθούν με τρόπο φιλικό προς το περιβάλλον.

Σε περίπτωση μη ενδεδειγμένης απόσυρσης οι ηλεκτρικές και ηλεκτρονικές συσκευές λόγω ενδεχομένης παρουσίας επικίνδυνων ουσιών μπορούν να έχουν επιβλαβείς επιπτώσεις στο περιβάλλον και στην ανθρώπινη υγεία.

## Türkçe

### Güvenlik talimatı



GCY 42 ile tehlikesiz ve güvenli biçimde çalışabilmek için bütün güvenlik talimatı okunmalı ve bu talimata uyulmalıdır. Bu talimatı güvenli bir yerde saklayın ve

GCY 42'yi veya bununla donatılmış elektrikli el aletinin başkalarına teslim ederken birlikte verin.

- **Sadece bu kullanma kılavuzunda belirtilen bataryaları kullanın.** Farklı düğme piller veya başka bir enerji kaynağı kullanmayın.
- **Düğme pil değiştirirken düğme pilin usulüne uygun olarak değiştirilmesine dikkat edin.** Patlama tehlikesi vardır.

- **Lütfen Bluetooth® modülünün bir düğme pille çalıştırma dikkat edin.**

**Düğme pilleri hiçbir zaman yutmayın.** Düğme pilin yutulması 2 saat içinde ciddi iç tahrişlere ve ölüme neden olabilir.



**Düğme pilin çocukların eline geçmemesi için gerekli önlemleri alın.** Düğme piller tehlikelidir.

- Kapak kapanamaz durumda olduğunda Bluetooth® modülünü kullanmayın, düğme pili çıkarın ve onarıma gönderin.
- **Düğme pili yeniden şarj etmeyi denemeyin ve düğme pili kısa devre yaptırmayın.** Düğme pil sızdırmazlığını kaybedebilir, patlayabilir, yanabilir ve insanları yaralayabilir.
- **Boşalan düğme pili çıkarın ve usulüne uygun olarak atın.** Boşalan düğme piller sızdırmazlıklarını kaybedebilir ve ürüne zarar verebilir veya insanları yaralayabilir.
- **GCY 42 işaretli nesnelere aşırı sıcaklıktan ve ateşten korunun.** Batarya sürekli gelen güneş ışığı, yüksek sıcaklıklar (> 70 °C) ve ateş nedeniyle sızdırma yapabilir, patlayabilir, yanabilir ve insanları yaralayabilir.
- **Düğme pili zarar vermeyin ve düğme pili sökmeyin.** Düğme pil sızdırmazlığını kaybedebilir, patlayabilir, yanabilir ve insanları yaralayabilir.
- **Hasar görmüş bir düğme pili su ile temas ettirmeyin.** Dışarı sızan lityum su ile temas geçtiğinde hidrojen açığa çıkabilir ve bu da yangına, patlamaya veya insanların yaralanmasına neden olabilir.
- **Bluetooth® Low Energy Module GCY 42 bir radyo sinyali arabirimi ile donatılmıştır. Mahalli işletme kısıtlamalarına uyun, örneğin uçaklarda ve hastanelerde.**
- **Bluetooth® Low Energy Module GCY 42 sadece kendisi için öngörülen elektrikli el aletlerinde kullanın. Kullanılan elektrikli el aletinin kullanma kılavuzunu okuyun.**
- **Düğme pili aşırı ölçüde ısıtmayın ve ateşe atmayın.** Düğme pil sızdırmazlığını kaybedebilir, patlayabilir, yanabilir ve insanları yaralayabilir.

### Ürün ve performans açıklaması

Bluetooth® ismi ve işareti (logosu) Bluetooth SIG, Inc. firmasının tescilli markası ve mülkiyetindedir. Bu isim ve işaretin Robert Bosch Power Tools GmbH firması tarafından her türlü kullanımı lisanslıdır.

### Usulüne uygun kullanım

Bluetooth® Low Energy Module GCY 42 bir elektrikli el aletinin kişiselleştirilmesine ve statü kontrolüne, Bluetooth® radyo sinyali temelinde ayarların ve verilerin aktarılmasına olanak sağlar. Veri aktarımı kullanıcı tarafından onaylanmalıdır.

Sunulan Connectivity (bağlantı) fonksiyonlarına ilişkin bilgileri, ilgili Bosch uygulamasında veya kullanılan elektrikli el aletinin kullanım kılavuzunda bulabilirsiniz.

### Şekli gösterilen elemanlar

Şekli gösterilen elemanların numaraları grafik sayfa ile aynıdır.

- (1) Düğme pil
  - (2) Bluetooth® Low Energy Module GCY 42
  - (3) Tutucu<sup>a)</sup>
  - (4) Kapak Bluetooth® Low Energy Module GCY 42<sup>a)</sup>
- a) **Şekli gösterilen veya tanımlanan aksesuar standart teslimat kapsamında değildir. Aksesuarın tümünü aksesuar programımızda bulabilirsiniz.**

### Teknik veriler

Bluetooth® Low Energy Module		GCY 42
Malzeme numarası		<b>1 600 A01 3WF</b> <b>1 600 A01 6NH</b> <b>1 600 A01 ZE2</b> <b>1 600 A01 L2W</b>
İşletme sıcaklığı		-20 °C ... +50 °C
Saklama sıcaklığı		-20 °C ... +70 °C
Ölçüleri		7 x 30 x 30 mm
Ağırlığı EPTA-Procedure 01:2014 uyarınca		0,01 kg
<b>Veri aktarımı</b>		
Bluetooth®		Bluetooth® 4.2 (Low Energy) <sup>A)</sup>
Kullanılan frekans aralığı		2402-2480 MHz
Çıkış gücü		< 10 mW
<b>Enerji besleme</b>		
Pil		Düğme pil (3-V lityum batarya, CR 2032)

A) Mobil cihazlar Bluetooth®-Low-Energy cihazlarına (Version 4.2) uyumlu olmalı ve Generic Access Profile'i (GAP) desteklemelidir.

Sistem gereksinimleri		GCY 42
Mobil cihaz (Tablet, Smartphone)		Android 6.0 (ve daha üstü) iOS 11 (ve daha üstü)

## Montaj ve işletim

### Enerji besleme

- **Bluetooth® Low Energy Module GCY 42 kapağını elektrikli el aletinde örneğin bir tornavida veya madeni para ile çıkarın.** Uygun olmayan nesnelere kullanacak olursanız elektronik sistemde veya kapakta hasara neden olabilirsiniz.

- Cihazı satın aldıktan veya batarya (1) değiştirdikten sonra grafik sayfalarındaki görüntüleri izleyin. Bu işlem sırasında aşağıdaki noktalara dikkat edin.

### İlk kez çalıştırma

(Bakınız: Resimler A1-A5)

**Not:** GCY 42 tutucuyu (3) güvenli bir yerde saklayın.

Elektrikli el aletini GCY 42 olmadan verirken tutucuyu tekrar takın.

Bataryayı (1) **artı kutbu yukarıyı gösterecek biçimde** GCY 42 (2) içine yerleştirin. Bataryanın içeri bastırılması gerekmez, batarya kendiliğinden kavrama yapmaz. Batarya kapak kapatılırken öngörülen pozisyonda sabitlenir. GCY 42'yi taktıktan sonra kurulumunu yapmak için elektrikli el aletinin açma/kapama şalterine basın.

### Bataryanın değiştirilmesi

(Bakınız: Resimler B1-B4)

Kullanılmış bataryayı (1) sadece parmaklarınızla çıkarın.

Batarya tam olarak kullanılmadan önce uygulamada bir uyarı gösterilir.

### GCY 42'nin çıkarılması

(Bakınız: Resimler C1-C2)

GCY 42'yi (2) çıkarırken zor kullanmayın. Sivri veya keskin aletler kullanmayın.

**Not:** GCY 42'yi kolayca çıkarmak için elektrikli el aletini çevirin.

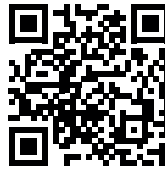
### Çalıştırma

Batarya (1) takıldıktan ve elektrikli el aletinde açma/kapama şalterine basıldıktan sonra GCY 42 kesintisiz olarak sinyal gönderir. Bluetooth® sinyali ancak batarya boşaldıktan sonra veya arıza yaptığında veya çıkarıldığında kesilir.

Bu konudaki daha ayrıntılı bilgiyi doğrudan Bosch uygulamasında bulabilirsiniz.

### Uygulamanın kurulumu ve ayarı

Aşağıdaki QR kodu sizi ilgili Bosch uygulamasına götürür.



GCY 42'yi kullanabilmek için önce ilgili Bosch uygulamasını yüklemeniz gerekir.

- Uygun bir uygulama mağazasından (Apple App Store, Google Play Store) uygun Bosch uygulamasını indirin.  
**Not:** İlgili AppStore'da kullanıcı hesabı şarttır.
- Daha sonra uygulamada **MyTools** ögesini seçin.
- Mobil son cihazınızın ekranı elektrikli el aleti ile son cihaz arasındaki bağlantıya ilişkin bütün diğer işlem adımlarını gösterir.

**Not:** Önce uygulama tutorial'ını yürütün. Bu yolla bağlantı işlemleri ve Connectivity fonksiyonları hakkında daha geniş bilgiye sahip olursunuz.

## Bluetooth® üzerinden veri aktarımı

GCY 42'nin düzenli bir iletim aralığı vardır. GCY 42 algılanmadan önce ortama göre çok sayıda iletim aralığı gerekli olabilir. GCY 42 algılanmazsa, aşağıdaki hususları kontrol edin:

- Son mobil cihaza uzaklık çok mu fazla?  
Mobil cihaz ile GCY 42 arasındaki mesafeyi azaltın.
- Batarya çok zayıf veya boş mu?  
Bataryayı değiştirin.
- Mobil cihazınızda Bluetooth® fonksiyonunu kapatın ve tekrar açın.  
GCY 42'nin algılanıp algılanmadığını kontrol edin.

## Bakım ve servis

### Bakım ve temizlik

Kirli fırça ile temizleyin. Deterjan veya çözücü madde kullanmayın.

### Müşteri servisi ve uygulama danışmanlığı

Müşteri servisleri ürününüzün onarım ve bakımı ile yedek parçalarına ait sorularınızı yanıtlamaktadır. Tehlike işaretlerini ve yedek parçalara ait bilgileri şu sayfada da bulabilirsiniz:

[www.bosch-pt.com](http://www.bosch-pt.com)

Bosch uygulama danışma ekibi ürünlerimiz ve aksesuarları hakkındaki sorularınızda sizlere memnuniyetle yardımcı olur.

Bütün başvuru ve yedek parça siparişlerinizde ürünün tip etiketi üzerindeki 10 haneli malzeme numarasını mutlaka belirtin.

### Türkiye

Marmara Elektrikli El Aletleri Servis Hizmetleri Sanayi ve Ticaret Ltd. Şti.

Tersane cd. Zencefil Sok.No:6 Karaköy

Beyoğlu / İstanbul

Tel.: +90 212 2974320

Fax: +90 212 2507200

E-mail: [info@marmarabps.com](mailto:info@marmarabps.com)

Bağrıaçıklar Oto Elektrik

Motorlu Sanayi Çarşısı Doğruer Sk. No:9

Selçuklu / Konya

Tel.: +90 332 2354576

Tel.: +90 332 2331952

Fax: +90 332 2363492

E-mail: [bagriaciklarotoelektrik@gmail.com](mailto:bagriaciklarotoelektrik@gmail.com)

Akgül Motor Bobinaj San. Ve Tic. Ltd. Şti

Alaaddinbey Mahallesi 637. Sokak No:48/C

Nilüfer / Bursa

Tel.: +90 224 443 54 24

Fax: +90 224 271 00 86

E-mail: [info@akgulbobinaj.com](mailto:info@akgulbobinaj.com)

Ankaralı Elektrik

Eski Sanayi Bölgesi 3. Cad. No: 43

Kocasinan / KAYSERİ

Tel.: +90 352 3364216

Tel.: +90 352 3206241

Fax: +90 352 3206242

E-mail: [gunay@ankarali.com.tr](mailto:gunay@ankarali.com.tr)

Asal Bobinaj

Eski Sanayi Sitesi Barbaros Cad. No: 24/C

Canik / Samsun

Tel.: +90 362 2289090

Fax: +90 362 2289090

E-mail: [bpsasalbobinaj@hotmail.com](mailto:bpsasalbobinaj@hotmail.com)

Aygem Elektrik Makine Sanayi ve Tic. Ltd. Şti.

10021 Sok. No: 11 AOSB

Çiğli / İzmir

Tel.: +90232 3768074

Fax: +90 232 3768075

E-mail: [boschservis@aygem.com.tr](mailto:boschservis@aygem.com.tr)

Bakırcıoğlu Elektrik Makine Hırdavat İnşaat Nakliyat Sanayi

ve Ticaret Ltd. Şti.

Karaağaç Mah. Sümerbank Cad. No:18/4

Merkez / Erzincan

Tel.: +90 446 2230959

Fax: +90 446 2240132

E-mail: [bilgi@korfezelektrik.com.tr](mailto:bilgi@korfezelektrik.com.tr)

Bosch Sanayi ve Ticaret A.Ş.

Elektrikli El Aletleri

Aydınevler Mah. İnönü Cad. No: 20

Küçükyalı Ofis Park A Blok

34854 Maltepe-İstanbul

Tel.: 444 80 10

Fax: +90 216 432 00 82

E-mail: [iletisim@bosch.com.tr](mailto:iletisim@bosch.com.tr)

[www.bosch.com.tr](http://www.bosch.com.tr)

Bulsan Elektrik

İstanbul Cad. Devrez Sok. İstanbul Çarşısı

No: 48/29 İskitler

Ulus / Ankara

Tel.: +90 312 3415142

Tel.: +90 312 3410302

Fax: +90 312 3410203

E-mail: [bulsanbobinaj@gmail.com](mailto:bulsanbobinaj@gmail.com)

Çözüm Bobinaj

Küşet San.Sit.A Blok 11Nolu Cd.No:49/A

Şehitkamil/Gaziantep

Tel.: +90 342 2351507

Fax: +90 342 2351508

E-mail: [cozumbobinaj2@hotmail.com](mailto:cozumbobinaj2@hotmail.com)

Onarım Bobinaj

Raif Paşa Caddesi Çay Mahallesi No:67

İskenderun / HATAY

Tel.: +90 326 613 75 46

E-mail: [onarim\\_bobinaj31@myynet.com](mailto:onarim_bobinaj31@myynet.com)

Faz Makine Bobinaj

Cumhuriyet Mah. Sanayi Sitesi Motor

İşleri Bölümü 663 Sk. No:18

Murat Paşa / Antalya

Tel.: +90 242 3465876

Tel.: +90 242 3462885

Fax: +90 242 3341980  
 E-mail: info@fazmakina.com.tr  
 Günşah Otomotiv Elektrik Endüstriyel Yapı Malzemeleri San ve Tic. Ltd. Şti  
 Beylikdüzü Sanayi Sit. No: 210  
 Beylikdüzü / İstanbul  
 Tel.: +90 212 8720066  
 Fax: +90 212 8724111  
 E-mail: gunsahelektrik@ttmail.com  
 Sezmen Bobinaj Elektrikli El Aletleri İmalatı San ve Tic. Ltd. Şti.  
 Ege İş Merkezi 1201/4 Sok. No: 4/B  
 Yenisehir / İzmir  
 Tel.: +90 232 4571465  
 Tel.: +90 232 4584480  
 Fax: +90 232 4573719  
 E-mail: info@sezmenbobinaj.com.tr  
 Üstündağ Bobinaj ve Soğutma Sanayi  
 Nusretiye Mah. Boyacılar Aralığı No: 9  
 Çorlu / Tekirdağ  
 Tel.: +90 282 6512884  
 Fax: +90 282 6521966  
 E-mail: info@ustundagsogutma.com  
 IŞIKLAR ELEKTRİK BOBİNAJ  
 Karasoku Mahallesi 28028. Sokak No:20/A  
 Merkez / ADANA  
 Tel.: +90 322 359 97 10 - 352 13 79  
 Fax: +90 322 359 13 23  
 E-mail: isiklar@isiklarelektrik.com

#### Diğer servis adreslerini şurada bulabilirsiniz:

[www.bosch-pt.com/serviceaddresses](http://www.bosch-pt.com/serviceaddresses)

#### Tasfiye

GCY 42 modülleri, aksesuar ve ambalaj malzemesi çevre dostu tasfiye amacıyla bir geri dönüşüm merkezine yollanmalıdır.



Elektronik yapı parçalarını ve bataryaları evsel çöplerin içine atmayın!

#### Sadece AB ülkeleri için:

Atık elektrikli ve elektronik cihazlara ilişkin 2012/19/EU sayılı Avrupa yönetmeliği ve ulusal hukuktaki uygulaması uyarınca, kullanım ömrünü tamamlamış elektrikli el aletleri ve 2006/66/EC sayılı Avrupa yönetmeliği uyarınca arızalı veya kullanım ömrünü tamamlamış aküler/piller ayrı ayrı toplanmalı ve çevre kurallarına uygun şekilde imha edilmek üzere bir geri dönüşüm merkezine gönderilmelidir.

Atık elektrikli ve elektronik ekipmanlar uygun şekilde imha edilmezse olası tehlikeli maddelerin varlığı nedeniyle çevre ve insan sağlığı üzerinde zararlı etkileri olabilir.

## Polski

### Wskazówki dotyczące bezpieczeństwa



**Aby móc efektywnie i bezpiecznie pracować przy użyciu modułu GCY 42, należy przeczytać wszystkie wskazówki i stosować się do nich. Prosimy zachować i starannie przechowywać niniejsze wskazówki, a oddając lub sprzedając moduł GCY 42 lub wyposażone w niego elektronarzędzie, przekazać nowemu użytkownikowi.**

- ▶ **Należy stosować wyłącznie baterie, które zostały wyszczególnione w niniejszej instrukcji obsługi.** Nie wolno stosować innych baterii okrągłych ani innych źródeł zasilania.
- ▶ **Wymianę baterii okrągłej należy przeprowadzić we właściwy sposób.** Istnieje zagrożenie wybuchem.
- ▶ **Należy pamiętać o tym, że moduł Bluetooth® jest zasilany baterią okrągłą.** Nie wolno połknąć baterii. Połknięcie baterii może w ciągu dwóch godzin doprowadzić do poważnych obrażeń wewnętrznych i śmierci.



**Upewnnić się, że bateria okrągła znajduje się poza zasięgiem dzieci.** Baterie okrągłe są niebezpieczne.

- ▶ Nie należy używać modułu Bluetooth®, jeżeli osłony nie można zamknąć. W takim przypadku należy wyjąć baterię okrągłą i zlecić naprawę modułu.
- ▶ **Nie wolno podejmować prób ponownego ładowania baterii ani doprowadzać do jej zwarcia.** Bateria okrągła może się rozszczelnić, eksplodować, zapalić i spowodować obrażenia u ludzi.
- ▶ **Rozładowane baterie okrągłe należy utylizować zgodnie z przepisami.** Rozładowane baterie okrągłe mogą się rozszczelnić i uszkodzić produkt lub spowodować obrażenia u ludzi.
- ▶ **Przedmiot wyposażony w moduł GCY 42 należy chronić przed wysoką temperaturą i ogniem.** Wskutek długotrwałego narażenia na działanie promieni słonecznych, wysokich temperatur (> 70°C) lub ognia bateria może się rozszczelnić, eksplodować, zapalić i spowodować obrażenia u ludzi.
- ▶ **Nie wolno dopuścić do uszkodzenia baterii okrągłej ani jej demontować.** Bateria okrągła może się rozszczelnić, eksplodować, zapalić i spowodować obrażenia u ludzi.
- ▶ **Uszkodzona bateria okrągła nie może mieć kontaktu z wodą.** Wydostający się z baterii lit może w reakcji z wodą utworzyć wodór i doprowadzić do pożaru, eksplozji lub obrażeń u ludzi.
- ▶ **Moduł Bluetooth® Low Energy Module GCY 42 jest wyposażony w złącze radiowe. Należy wziąć pod uwagę**

obowiązujące lokalne ograniczenia dotyczące użytkowania, np. w samolotach lub szpitalach.

- ▶ **Moduł Bluetooth® Low Energy Module GCY 42 należy stosować tylko w przewidzianych do tego celu narzędziach. Należy przeczytać instrukcję obsługi zastosowanego elektronarzędzia.**
- ▶ **Nie wolno przegrzewać baterii okrągłej ani wrzucać jej do ognia.** Bateria okrągła może się rozszczelnić, eksplodować, zapalić i spowodować obrażenia u ludzi.

## Opis urządzenia i jego zastosowania

Znak słowny *Bluetooth®* oraz znaki graficzne (logo) są zarejestrowanymi znakami towarowymi i stanowią własność *Bluetooth SIG, Inc.* Wszelkie wykorzystanie tych znaków przez firmę *Robert Bosch Power Tools GmbH* odbywa się zgodnie z umową licencyjną.

### Użycie zgodne z przeznaczeniem

Moduł *Bluetooth® Low Energy Module GCY 42* umożliwia personalizację i kontrolę elektronarzędzia, a także transmisję ustawień i danych, w oparciu o technologię bezprzewodową *Bluetooth®*. Na transfer danych konieczne jest zezwolenie ze strony użytkownika.

Informacje dotyczące funkcji *Connectivity* można znaleźć w odpowiedniej aplikacji *Bosch* lub w instrukcji obsługi zastosowanego elektronarzędzia.

### Przedstawione graficznie komponenty

Numeracja przedstawionych komponentów odnosi się do rysunków, znajdujących się na stronach graficznych.

- (1) Bateria okrągła
- (2) Moduł *Bluetooth® Low Energy Module GCY 42*
- (3) Zaślepka<sup>a)</sup>
- (4) Pokrywa *Bluetooth® Low Energy Module GCY 42*<sup>a)</sup>

a) **Osprzęt ukazany na rysunkach lub opisany w instrukcji użytkowania nie wchodzi w standardowy zakres dostawy. Kompletny asortyment wyposażenia dodatkowego można znaleźć w naszym katalogu osprzętu.**

### Dane techniczne

Moduł <i>Bluetooth® Low Energy Module</i>		GCY 42
Numer katalogowy		<b>1 600 A01 3WF</b> <b>1 600 A01 6NH</b> <b>1 600 A01 ZE2</b> <b>1 600 A01 L2W</b>
Temperatura robocza		-20°C ... +50°C
Temperatura przechowywania		-20°C ... +70°C
Wymiary		7 x 30 x 30 mm
Waga zgodnie z EPTA-Procedure 01:2014		0,01 kg
<b>Transmisja danych</b>		

### Moduł *Bluetooth® Low Energy Module*

GCY 42

<i>Bluetooth®</i>	<i>Bluetooth®</i> 4.2 (Low Energy) <sup>A)</sup>
Wykorzystywany zakres częstotliwości	2402–2480 MHz
Moc wyjściowa	< 10 mW

### Zasilanie

Bateria	Bateria okrągła (bateria litowa 3 V, CR 2032)
---------	---

A) Urządzenia mobilne muszą być kompatybilne z urządzeniami *Bluetooth® Low Energy* (wersja 4.2), a także obsługiwać profil GAP (Generic Access Profile).

### Wymagania systemowe

GCY 42

Urządzenie mobilne (tablet, smartfon)	Wersja Android 6.0 (i nowsza) Wersja iOS 11 (i nowsza)
---------------------------------------	---

## Montaż i praca

### Zasilanie

- ▶ **Zdjąć pokrywkę modułu *Bluetooth® Low Energy Module GCY 42*, posługując się np. śrubokrętem lub dużą monetą.** Zastosowanie nieodpowiednich przedmiotów może doprowadzić do uszkodzenia elektroniki lub pokrywki.
- W celu uruchomienia modułu po zakupie lub wymianie baterii (1) należy skorzystać ze schematów umieszczonych na stronach graficznych. Należy przy tym stosować się do niżej wymienionych wskazań.

### Pierwsze uruchomienie

(zob. rys. A1–A5)

**Wskazówka:** Należy zachować na przyszłość zaślepkę (3) modułu GCY 42. W przypadku przekazania lub sprzedaży elektronarzędzia bez modułu GCY 42, zaślepkę należy włożyć w miejsce wyjątego modułu.

Umieścić baterię (1) **biegunem dodatnim do góry** w module GCY 42 (2). Nie trzeba dociskać baterii; bateria nie zostanie zablokowana automatycznie. Zostanie ona zablokowana we właściwej pozycji dopiero po zamknięciu pokrywki.

Aby dokonać inicjalizacji modułu GCY 42 po włożeniu go do elektronarzędzia, należy nacisnąć włącznik/wyłącznik elektronarzędzia.

### Wymiana baterii

(zob. rys. B1–B4)

Zużytą baterię (1) należy wyjmować tylko palcami.

Przed całkowitym rozładowaniem się baterii, w aplikacji zostanie wyświetlone ostrzeżenie.

### Wyjmowanie modułu GCY 42

(zob. rys. C1–C2)

Wyjmując moduł GCY 42 (2), nie należy używać siły. Nie należy stosować żadnych ostrych ani szpiczastych narzędzi.

**Wskazówka:** W razie potrzeby można obrócić elektronarzędzie, aby ułatwić sobie wyjmowanie modułu GCY 42.

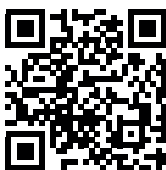
## Uruchamianie

Po włożeniu baterii (1) i naciśnięciu włącznika/wyłącznika na elektronarzędziu, moduł GCY 42 wysyła sygnał ciągły. Emisja sygnału *Bluetooth*® przerywana zostanie dopiero wówczas, gdy bateria się wyładuje, jest uszkodzona lub zostanie wyjęta.

Szczegółowe informacje są podane bezpośrednio w aplikacji firmy Bosch.

## Instalacja i konfiguracja aplikacji

Poniższy kod QR umożliwia przejście do odpowiedniej aplikacji Bosch.



Aby móc używać modułu GCY 42, należy najpierw zainstalować odpowiednią aplikację Bosch.

- Odpowiednią aplikację Bosch można pobrać w sklepie z aplikacjami (Apple App Store, Google Play Store).  
**Wskazówka:** Konieczne jest posiadanie konta użytkownika w odpowiednim sklepie z aplikacjami.
- Następnie w aplikacji należy wybrać podpunkt **MyTools**.
- Na wyświetlacz smartfona bądź tabletu wyświetlone zostaną wszystkie dalsze kroki, konieczne do połączenia elektronarzędzia z urządzeniem mobilnym.

**Wskazówka:** Najpierw należy zapoznać się z informacjami oferowanymi przez samouczek dostępny w aplikacji. Pozwoli to lepiej zrozumieć proces nawiązywania połączenia i ułatwi stosowanie funkcji Connectivity.

## Transfer danych przez *Bluetooth*®

Moduł GCY 42 posiada regularny interwał nadawania sygnału. W zależności od warunków może upłynąć nieco więcej czasu, zanim moduł GCY 42 zostanie wykryty. Jeżeli moduł GCY 42 nie zostanie wykryty, należy sprawdzić:

- Czy odległość od urządzenia mobilnego nie jest za duża? Zmniejszyć odległość między urządzeniem mobilnym a modułem GCY 42.
- Czy bateria nie jest zbyt słaba lub rozładowana? Wymienić baterię.
- W urządzeniu mobilnym wyłączyć i ponownie włączyć funkcję *Bluetooth*®. Sprawdzić, czy moduł GCY 42 zostanie teraz wykryty.

## Konserwacja i serwis

### Konserwacja i czyszczenie

Usunąć zabrudzenia za pomocą pędzla. Nie stosować żadnych środków czyszczących ani rozpuszczalników.

## Obsługa klienta oraz doradztwo dotyczące użytkowania

Ze wszystkimi pytaniami, dotyczącymi naprawy i konserwacji nabytego produktu oraz dostępu do części zamiennych, prosimy zwracać się do punktów obsługi klienta. Rysunki techniczne oraz informacje o częściach zamiennych można znaleźć pod adresem: **www.bosch-pt.com**. Nasz zespół doradztwa dotyczącego użytkowania odpowie na wszystkie pytania związane z produktami firmy Bosch oraz ich osprzętem.

Przy wszystkich zgłoszeniach oraz zamówieniach części zamiennych konieczne jest podanie 10-cyfrowego numeru katalogowego, znajdującego się na tabliczce znamionowej produktu.

### Polska

Robert Bosch Sp. z o.o.  
Serwis Elektronarzędzi  
Ul. Jutrzenki 102/104  
02-230 Warszawa

Na [www.serwisbosch.com](http://www.serwisbosch.com) znajdują Państwo wszystkie szczegóły dotyczące usług serwisowych online.

Tel.: 22 7154450

Faks: 22 7154440

E-Mail: [bsc@pl.bosch.com](mailto:bsc@pl.bosch.com)

[www.bosch-pt.pl](http://www.bosch-pt.pl)

### Pozostałe adresy serwisów znajdują się na stronie:

[www.bosch-pt.com/serviceaddresses](http://www.bosch-pt.com/serviceaddresses)

## Utylizacja odpadów

Moduły GCY 42, osprzęt i opakowania należy doprowadzić do ponownego przetworzenia zgodnie z obowiązującymi przepisami ochrony środowiska.



Nie wolno wyrzucać podzespołów elektronicznych ani baterii razem z odpadami z gospodarstwa domowego!

### Tylko dla krajów UE:

Zgodnie z europejską dyrektywą 2012/19/UE w sprawie zużytego sprzętu elektrycznego i elektronicznego oraz jej transpozycją do prawa krajowego niezdatne do użytku elektronarzędzia, a zgodnie z europejską dyrektywą 2006/66/WE uszkodzone lub zużyte akumulatory/baterie należy zbierać osobno i doprowadzić do ponownego użycia zgodnie z obowiązującymi przepisami ochrony środowiska.

W przypadku nieprawidłowej utylizacji zużyty sprzęt elektryczny i elektroniczny może mieć szkodliwe skutki dla środowiska i zdrowia ludzkiego, wynikające z potencjalnej obecności substancji niebezpiecznych.



## Čeština

### Bezpečnostní upozornění



Aby byla zajištěna bezpečná a spolehlivá práce s GCY 42, je nutné si přečíst a dodržovat veškeré pokyny. Tyto pokyny dobře uschovejte, a pokud budete GCY 42

nebo jím vybavené elektrické nářadí předávat dál, přiložte je.

- ▶ **Používejte pouze baterie uvedené v tomto návodu k obsluze.** Nepoužívejte jiné knoflíkové baterie ani jiné napájení.
- ▶ **Při výměně knoflíkové baterie dbejte na správnou výměnu.** Hrozí nebezpečí výbuchu.
- ▶ **Mějte na zřeteli, že modul Bluetooth® je napájený z knoflíkové baterie.** Dbejte na to, abyste knoflíkové baterie nikdy nespokli. Spolknutí knoflíkové baterie může během 2 hodin způsobit vážné vnitřní poleptání a smrt.



**Zajistěte, aby se knoflíková baterie nedostala do rukou dětem.** Knoflíkové baterie jsou nebezpečné.

- ▶ Modul Bluetooth® nepoužívejte, pokud nelze zavřít kryt, vyjměte knoflíkovou baterii a nechte ho opravit.
- ▶ **Nepokoušejte se knoflíkovou baterii nabíjet a zabraňte zkratování knoflíkové baterie.** Knoflíková baterie může přestat těsnit, může vybuchnout, vznítit se a poranit osoby.
- ▶ **Vybité knoflíkové baterie vyjměte a řádně zlikvidujte.** Vybité knoflíkové baterie mohou přestat těsnit, a tím může dojít k poškození výrobku nebo poranění osob.
- ▶ **Chraňte předmět označený GCY 42 před horkem a ohněm.** Baterie vlivem nepřetržitého slunečního záření, vysokých teplot (> 70 °C) a ohně může přestat těsnit, může vybuchnout, začít hořet a poranit osoby.
- ▶ **Knoflíkovou baterii nepoškozujte a nerozebírejte.** Knoflíková baterie může přestat těsnit, vybuchnout, vznítit se a poranit osoby.
- ▶ **Dbejte na to, aby se poškozená knoflíková baterie nedostala do kontaktu s vodou.** Unikající lithium může společně s vodou vytvořit vodík, a způsobit tak požár, výbuch nebo poranění osob.
- ▶ **Modul Bluetooth® Low Energy Module GCY 42 je vybavený bezdrátovým rozhraním. Je nutné dodržovat místní omezení provozu, např. v letadlech nebo nemocnicích.**
- ▶ **Používejte Bluetooth® Low Energy Module GCY 42 pouze v určeném elektrickém nářadí. Přečtěte si návod k obsluze použitého elektrického nářadí.**
- ▶ **Knoflíkovou baterii nepřehřívejte a nevhazujte do ohně.** Knoflíková baterie může přestat těsnit, může vybuchnout, vznítit se a poranit osoby.

### Popis výrobku a výkonu

Slovní ochranná známka *Bluetooth®* a grafická označení (loga) jsou zaregistrované obchodní značky a vlastnictví společnosti Bluetooth SIG, Inc. Na jakékoli používání této ochranné známky/těchto grafických označení společností Robert Bosch Power Tools GmbH se vztahuje licence.

#### Použití v souladu s určeným účelem

*Bluetooth®* Low Energy Module GCY 42 umožňuje individuální nastavení a kontrolu stavu elektrického nářadí a přenos nastavení a dat pomocí bezdrátové technologie *Bluetooth®*. Uživatel musí přenos dat odsouhlasit. Informace o nabízených funkcích konektivity získáte v příslušné aplikaci Bosch nebo v návodu k obsluze použitého elektrického nářadí.

#### Zobrazené součásti

Číslování zobrazených součástí se vztahuje k vyobrazením na stránkách s obrázky.

- (1) Knoflíková baterie
- (2) *Bluetooth®* Low Energy Module GCY 42
- (3) Vypíň<sup>a)</sup>
- (4) Kryt *Bluetooth®* Low Energy Module GCY 42<sup>a)</sup>

a) **Zobrazené nebo popsané příslušenství nepatří k standardnímu obsahu dodávky. Kompletní příslušenství naleznete v našem programu příslušenství.**

#### Technické údaje

<i>Bluetooth®</i> Low Energy Module	GCY 42
Číslo zboží	1 600 A01 3WF 1 600 A01 6NH 1 600 A01 ZE2 1 600 A01 L2W
Provozní teplota	-20 °C až +50 °C
Skladovací teplota	-20 °C až +70 °C
Rozměry	7 × 30 × 30 mm
Hmotnost podle EPTA- Procedure 01:2014	0,01 kg
<b>Přenos dat</b>	
<i>Bluetooth®</i>	<i>Bluetooth®</i> 4.2 (Low Energy) <sup>A)</sup>
Používané frekvenční pásmo	2 402–2 480 MHz
Výstupní výkon	< 10 mW
<b>Napájení</b>	
Baterie	Knoflíková baterie (3V lithium-iontová baterie, CR 2032)

A) Mobilní koncová zařízení musí být kompatibilní se zařízeními *Bluetooth®* -Low-Energy (verze 4.2) a podporovat Generic Access Profile (GAP).

Systémové předpoklady	GCY 42
Mobilní koncové zařízení (tablet, chytrý telefon)	Android 6.0 (a vyšší) iOS 11 (a vyšší)

## Montáž a provoz

### Napájení

- **Např. pomocí šroubováku nebo velké mince odstraňte kryt pro Bluetooth® Low Energy Module GCY 42 na elektrickém nářadí.** Použitím nevhodných předmětů může dojít k poškození elektroniky nebo krytu.
- Při uvedení do provozu po zakoupení nebo při výměně baterie (1) postupujte podle vyobrazení na stránkách s obrázky. Dodržujte přítom následující pokyny.

### První uvedení do provozu

(viz obrázky A1–A5)

**Upozornění:** Výplň (3) místo GCY 42 dobře uschovejte. Při předávání elektrického nářadí bez GCY 42 znovu nasadte výplň.

Vložte baterii (1) **plusovým pólem nahoru** do GCY 42 (2). Baterii není nutné zatlačit; baterie sama zaskočí. Až po zavření krytu se sama zafixuje v určené poloze.

Pro inicializaci GCY 42 po vložení stiskněte vypínač elektrického nářadí.

### Výměna baterie

(viz obrázky B1–B4)

Vybitou baterii (1) vyjměte jen pomocí prstů.

Před úplným vybitím baterie se v aplikaci zobrazí varování.

### Vyjmutí GCY 42

(viz obrázky C1–C2)

Při odstraňování GCY 42 (2) nepoužívejte násilí.

Nepoužívejte špičaté nebo ostré nástroje.

**Upozornění:** Pro jednodušší vyjmutí GCY 42 elektrické nářadí případně obraťte.

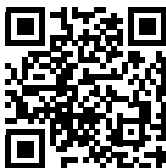
### Uvedení do provozu

Jakmile je vložená baterie (1) a stisknete vypínač na elektrickém nářadí, GCY 42 nepřetržitě vysílá signál. Signál *Bluetooth®* se přerušuje teprve tehdy, když je baterie vybitá nebo vadná nebo když ji vyjmete.

Další informace najdete přímo v aplikaci Bosch.

### Instalace a nastavení aplikace

Pomocí následujícího QR kódu přejdete do příslušné aplikace Bosch.



Abyste mohli používat GCY 42, musíte si nejprve nainstalovat příslušnou aplikaci Bosch.

- Příslušnou aplikaci si stáhněte v příslušném obchodě s aplikacemi (Apple App Store, Google Play Store).

**Upozornění:** Předpokladem je uživatelský účet v příslušném obchodě s aplikacemi.

- Poté zvolte v aplikaci položku nabídky **MyTools**.
- Na displeji vašeho mobilního koncového zařízení se budou zobrazovat všechny další kroky pro spojení elektrického nářadí s koncovým zařízením.

**Upozornění:** Nejprve se kompletně seznamte s návodem aplikace. Získáte tím lepší přehled o procesu spojení a používání funkcí konektivity.

## Přenos dat přes Bluetooth®

GCY 42 má pravidelný vysílací interval. V závislosti na prostředí to může vyžadovat několik vysílacích intervalů, než bude GCY 42 rozpoznán. Pokud není GCY 42 rozpoznán, zkontrolujte následující:

- Není vzdálenost od mobilního zařízení příliš velká? Zmenšete vzdálenost mezi mobilním koncovým zařízením a GCY 42.
- Není baterie slabá nebo vybitá? Vyměňte baterii.
- Vypněte a znovu zapněte *Bluetooth®* na mobilním koncovém zařízení. Zkontrolujte, zda nyní dojde k rozpoznání GCY 42.

## Údržba a servis

### Údržba a čištění

Štětcem odstraňte nečistoty. Nepoužívejte čisticí prostředky nebo rozpouštědla.

### Zákaznická služba a poradenství ohledně použití

Zákaznická služba zodpoví vaše dotazy k opravě a údržbě vašeho výrobku a též k náhradním dílům. Rozkladové výkresy a informace o náhradních dílech najdete také na:

**www.bosch-pt.com**

V případě dotazů k našim výrobkům a příslušenství vám ochotně pomůže poradenský tým Bosch.

V případě veškerých otázek a objednávek náhradních dílů bezpodmínečně uveďte 10místné věcné číslo podle typového štítku výrobku.

### Czech Republic

Robert Bosch odybytová s.r.o.

Bosch Service Center PT

K Vápence 1621/16

692 01 Mikulov

Na [www.bosch-pt.cz](http://www.bosch-pt.cz) si můžete objednat opravu Vašeho stroje nebo náhradní díly online.

Tel.: +420 519 305700

Fax: +420 519 305705

E-Mail: [servis.naradi@cz.bosch.com](mailto:servis.naradi@cz.bosch.com)

[www.bosch-pt.cz](http://www.bosch-pt.cz)



**Další adresy servisů najdete na:**

www.bosch-pt.com/serviceaddresses

**Likvidace**

Modul GCY 42, příslušenství a obaly odevzdejte k ekologické recyklaci.



Elektronické součástky a baterie nevyhazujte do komunálního odpadu!

**Pouze pro země EU:**

Podle evropské směrnice 2012/19/EU o odpadních elektrických a elektronických zařízeních a jejího provedení ve vnitrostátním právu se musí již nepoužitelné elektrické nářadí a podle evropské směrnice 2006/66/ES vadné nebo opotřebované akumulátory/baterie shromažďovat odděleně a odevzdat k ekologické recyklaci.

Při nesprávné likvidaci mohou odpadní elektrická a elektronická zařízení kvůli případnému obsahu nebezpečných látek poškodit životní prostředí a lidské zdraví.

- ▶ **Vybité gombíkové batérie likvidujte v súlade s predpismi.** Vybité gombíkové batérie sa môžu stať netesnými a poškodiť produkt alebo poraniť osoby.
- ▶ **Chránite predmet označený GCY 42 pred horúčavou a ohňom.** Batéria môže vplyvom nepretržitého slnečného žiarenia, vysokých teplôt (> 70 °C) a ohňa prestať tesniť, vybuchnúť, začať horieť a poraniť osoby.
- ▶ **Gombíkovú batériu nepoškodzuje a nerozoberajte.** Gombíková batéria sa môže stať netesnou, vybuchnúť, vznietiť sa a zraniť osoby.
- ▶ **Zabráňte kontaktu poškodenej gombíkovej batérie s vodou.** Unikajúce lítium môže pri kontakte s vodou reagovať a uvoľniť vodík a spôsobiť požiar, výbuch alebo poranenie osôb.
- ▶ **Bluetooth® Low Energy Module GCY 42 je vybavený rádiovým rozhraním. Rešpektujte lokálne obmedzenia prevádzky, napríklad v lietadlách alebo nemocniciach.**
- ▶ **Bluetooth® Low Energy Module GCY 42 používajte len v určenom elektrickom náradí. Prečítajte si návod používaného elektrického náradia.**
- ▶ **Gombíkovú batériu neprehrievajte a nehádzte do ohňa.** Gombíková batéria sa môže stať netesnou, vybuchnúť, vznietiť sa a zraniť osoby.

## Slovenčina

### Bezpečnostné pokyny



Prečítajte si všetky pokyny a dodržiavajte ich, aby ste s modulom GCY 42 pracovali bez rizika a s istotou. Tieto pokyny si starostlivo odložte a pri odovzdávaní modulu GCY 42 alebo elektrického náradia, ktoré je ním vybavené, ich taktiež odovzdajte.

**UPOZORNENIE:** Používajte len batérie uvedené v tomto návode na používanie. Nepoužívajte žiadne iné gombíkové články alebo iné napájanie energiou.

- ▶ **Používajte len batérie uvedené v tomto návode na používanie.** Nepoužívajte žiadne iné gombíkové články alebo iné napájanie energiou.
- ▶ **Pri výmene gombíkovej batérie dbajte na to, aby výmena prebehla správne.** Hrozí nebezpečenstvo výbuchu.
- ▶ **Upozorňujeme, že modul Bluetooth® je napájaný gombíkovou batériou.**

**Gombíkovú batériu nikdy neprehltnite.** Prehltnutie gombíkovej batérie môže v priebehu 2 hodín viesť k vážnym vnútorným poleptaniam a smrti.



**Zabezpečte, aby sa gombíková batéria nedostala do rúk deťom.** Gombíkové batérie sú nebezpečné.

- ▶ Modul Bluetooth® už nepoužívajte, ak sa nedá zatvoriť kryt, odstráňte gombíkovú batériu a dajte ho opraviť.
- ▶ **Nepokúšajte sa nabíjať gombíkové batérie a neskrutujte ich.** Gombíková batéria sa môže stať netesnou, vybuchnúť, vznietiť sa a poraniť osoby.

### Opis výrobku a výkonu

Slovné označenie *Bluetooth®* a tiež obrazové značky (logá) sú registrovanými ochrannými značkami a vlastníctvom spoločnosti Bluetooth SIG, Inc. Akékoľvek použitie tohto slovného označenia/obrazovej značky spoločnosťou Robert Bosch Power Tools GmbH je realizované na základe licencie.

### Používanie v súlade s určením

*Bluetooth®* Low Energy Module GCY 42 umožňuje personalizáciu a kontrolu stavu elektrického náradia, ako aj prenášanie nastavení a údajov na základe rádiových technológií *Bluetooth®*. Prenos údajov musí odsúhlasiť používateľ.

Informácie o ponúkaných funkciách konektivity získate v príslušnej aplikácii Bosch alebo v návode na obsluhu používaného elektrického náradia.

### Vyobrazené komponenty

Číslovanie zobrazených komponentov sa vzťahuje na vyobrazenia na grafických stranách.

- (1) Gombíková batéria
- (2) *Bluetooth®* Low Energy Module GCY 42
- (3) Zástupný symbol<sup>a)</sup>
- (4) Kryt *Bluetooth®* Low Energy Module GCY 42<sup>a)</sup>

a) **Vyobrazené alebo opísané príslušenstvo nepatrí do štandardného rozsahu dodávky. Kompletné príslušenstvo nájdete v našom sortimente príslušenstva.**

## Technické údaje

<b>Bluetooth® Low Energy Module</b>		<b>GCY 42</b>
Vecné číslo	<b>1 600 A01 3WF</b> <b>1 600 A01 6NH</b> <b>1 600 A01 ZE2</b> <b>1 600 A01 L2W</b>	
Prevádzková teplota	-20 °C ... +50 °C	
Skladovacia teplota	-20 °C ... +70 °C	
Rozmery	7 × 30 × 30 mm	
Hmotnosť podľa EPTA-Procedure 01:2014	0,01 kg	
<b>Prenos údajov</b>		
Bluetooth®	Bluetooth® 4.2 (Low Energy) <sup>A)</sup>	
Použitý frekvenčný rozsah	2 402–2 480 MHz	
Výstupný výkon	< 10 mW	
<b>Napájanie elektrickým prúdom</b>		
Batéria	Gombíková batéria (lítiová batéria 3 V, CR 2032)	

A) Mobilné koncové zariadenia musia byť kompatibilné so zariadeniami Bluetooth®-Low-Energy (verzia 4.2) a musia podporovať Generic Access Profile (GAP).

<b>Systémové predpoklady</b>		<b>GCY 42</b>
Mobilné koncové zariadenie (tablet, smartfón)	Android 6.0 (a novšie)	iOS 11 (a novšie)

## Montáž a používanie

### Napájanie elektrickým prúdom

- **Odstráňte kryt pre Bluetooth® Low Energy Module GCY 42 na elektrickom náradí, napríklad pomocou skrutkovača alebo veľkej mince.** Použitím nevhodných predmetov sa môže poškodiť elektronika alebo kryt.
- Na uvedenie do prevádzky po zakúpení alebo po výmene batérie (1) si pozrite vyobrazenia na obrázkových stranách. Rešpektujte pritom nasledujúce upozornenia.

### Prvé uvedenie náradia do prevádzky

(pozri obrázky A1–A5)

**Upozornenie:** Súčasť Zástupný symbol (3) modulu GCY 42 si dobre odložte. Pri odovzdávaní elektrického náradia ďalším osobám bez modulu GCY 42 opäť založte Zástupný symbol.

Vložte batériu (1) **kladným pólom nahor** do GCY 42 (2). Zatláčenie batérie nie je potrebné; batéria sama nezapadne. Až pri zatvorení krytu sa zafixuje v určenej polohe.

Na inicializovanie modulu GCY 42 po vložení aktivujte vypínač elektrického náradia.

### Výmena batérie

(pozri obrázky B1–B4)

Vybitú batériu (1) vyberajte iba prstami.

Skôr než sa batéria úplne vybije, zobrazí sa v aplikácii výstraha.

### Vybratie GCY 42

(pozri obrázky C1–C2)

GCY 42 (2) neodstraňujte násilím. Nepoužívajte špicaté alebo ostré nástroje.

**Upozornenie:** V prípade potreby elektrické náradie obráťte, aby sa dal modul GCY 42 ľahšie odobrať.

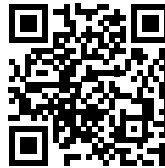
### Uvedenie do prevádzky

Hneď po vložení batérie (1) a po aktivovaní vypínača na elektrickom náradí, začne modul GCY 42 kontinuálne vysielat signál. Signál Bluetooth® sa preruší až vtedy, keď sa batéria vybije, poškodí alebo vyberie.

Ďalšie informácie získate priamo v aplikácii od firmy Bosch.

### Inštalácia a nastavenie aplikácie

Pomocou nasledujúceho QR kódu prejdete na príslušnú aplikáciu Bosch.



Aby bolo možné používať GCY 42, je nutné najprv nainštalovať príslušnú aplikáciu Bosch.

- Stiahnite si príslušnú aplikáciu Bosch v príslušnom obchode aplikácií (Apple App Store, Obchod Google Play).
- **Upozornenie:** Predpokladom je vytvorené používateľské konto v danom obchode s aplikáciami.
- Následne si vyberte v aplikácii položku **MyTools**.
- Displej vášho mobilného koncového zariadenia zobrazí všetky ďalšie kroky týkajúce sa prepojenia elektrického náradia s koncovým zariadením.

**Upozornenie:** Najprv prejdite celým úvodným procesom oboznámenia sa s aplikáciou. Získate tak lepší prehľad o procese prepojenia a o používaní funkcií konektivity.

## Prenos údajov prostredníctvom Bluetooth®

GCY 42 má pravidelný interval vysielania signálu. V závislosti od okolitého prostredia môžu byť potrebné viaceré intervaly vysielania, kým sa modul GCY 42 rozpozná. Ak by sa GCY 42 nerozpoznal, preverte nasledujúce skutočnosti:

- Nie je vzdialenosť k mobilnému koncovému zariadeniu príliš veľká?  
Skráťte vzdialenosť medzi mobilným koncovým zariadením a GCY 42.
- Nie je batéria príliš slabá alebo úplne vybitá?  
Vymeňte batériu.
- Na vašom koncovom zariadení vypnite Bluetooth® a znova ho zapnite.  
Vyskúšajte, či sa GCY 42 teraz rozpozná.

## Údržba a szerviz

### Údržba a čistenie

Znečistenia odstraňujte pomocou štetca. Nepoužívajte žiadne čistiace prostriedky či rozpúšťadlá.

### Zákaznícka služba a poradenstvo ohľadom použitia

Servísne stredisko Vám odpovie na otázky týkajúce sa opravy a údržby Vášho produktu ako aj náhradných dielov. Rozkladové výkresy a informácie o náhradných dieloch nájdete tiež na: [www.bosch-pt.com](http://www.bosch-pt.com)

V prípade otázok týkajúcich sa našich výrobkov a príslušenstva Vám ochotne pomôže poradenský tím Bosch.

V prípade akýchkoľvek otázok a objednávok náhradných dielov uvádzajte bezpodmienečne 10-miestne vecné číslo uvedené na typovom štítku výrobku.

### Slovakia

Na [www.bosch-pt.sk](http://www.bosch-pt.sk) si môžete objednať opravu vášho stroja alebo náhradné diely online.

Tel.: +421 2 48 703 800

Fax: +421 2 48 703 801

E-Mail: [servis.naradia@sk.bosch.com](mailto:servis.naradia@sk.bosch.com)

[www.bosch-pt.sk](http://www.bosch-pt.sk)

### Ďalšie adresy servisov nájdete na:

[www.bosch-pt.com/serviceaddresses](http://www.bosch-pt.com/serviceaddresses)

### Likvidácia

Modul GCY 42, príslušenstvo a obaly by sa mali odovzdať na ekologickú recykláciu.



Neodhadzujte elektronické súčiastky a batérie do domáceho odpadu!

### Len pre krajiny EÚ:

Podľa európskej smernice 2012/19/EÚ o odpade z elektrických a elektronických zariadení a podľa jej transpozície v národnom práve sa musí už nepoužiteľné elektrické náradie a, podľa európskej smernice 2006/66/ES, poškodené alebo vybité akumulátory/batérie zbierať separovane a odovzdať na recykláciu v súlade s ochranou životného prostredia.

Pri nesprávnej likvidácii môžu mať staré elektrické a elektronické zariadenia kvôli novej prítomnosti nebezpečných látok škodlivý vplyv na životné prostredie a ľudské zdravie.

## Magyar

### Biztonsági tájékoztató



**Olvassa el és tartsa be valamennyi előírást, hogy a GCY 42 használatára veszélymentes és biztonságos munkavégzést tegyen lehetővé. Őrizze meg jól ezeket az előírásokat és a GCY 42, vagy egy ezzel felszerelt elektromos kéziszerszám továbbadása esetén adja tovább az előírásokat is.**

► **Csak az ezen Üzemeltetési útmutatóban felsorolt elemeket használja.** Ne használjon más gombelemeket vagy más energiaforrást.

► **A gombelem kicserélése során ügyeljen a gombelem szakszerű kicserélésére.** Robbanásveszély áll fenn.

► **Kérjük vegye figyelembe, hogy a Bluetooth®-modul egy gombelemmel üzemel.**

**Sohase nyeljen le gombelemeket.** Egy gombelem lenyelése 2 órán belül súlyos, vagy halálos belső sérülésekhez vezethet.



**Gondoskodjon arról, hogy a gombelem sohasem juthasson gyermekek kezébe.** A gombelemek veszélyesek.

► Ne használja tovább a Bluetooth®-modult, ha a fedelet nem lehet lezárni, ekkor távolítsa el a gombelemet és javíttassa meg a modult.

► **Ne próbálja meg újra feltölteni és ne zárja rövidre a gombelemeket.** A gombelem tömítetlenné válhat, felrobbanhat, kigyulladhat és személyi sérüléseket okozhat.

► **A kimerült gombelemeket az előírásoknak megfelelően kell eltávolítani és ártalmatlanítani.** A kimerült gombelemek tömítetlenné válhatnak és így a terméket megrongálhatják vagy személyi sérüléseket okozhatnak.

► **Óvja meg a GCY 42 jellel megjelölt tárgyakat a hőhatásuktól és a tűztől.** Az elem, ha hosszantartó napsugárzásnak, magas hőmérsékleteknek (> 70 °C) és tűznek teszik ki, tömítetlenné válhat, felrobbanhat, kigyulladhat és személyi sérüléseket okozhat.

► **Ne rongálja meg és ne szerelje szét a gombelemet.** A gombelem tömítetlenné válhat, felrobbanhat, kigyulladhat és személyi sérüléseket okozhat.

► **Gondoskodjon arról, hogy egy megrongálódott gombelem ne érintkezzen vízzel.** A kikapó lítium vízzel való érintkezése esetén hidrogén keletkezhet és ez tűzhez, robbanáshoz vagy személyi sérülésekhez vezethet.

► **A Bluetooth® GCY 42 Low Energy Module rádió-interfészel van felszerelve. Legyen tekintettel a helyi, például repülőgépekben vagy kórházakban érvényes üzemeltetési korlátozásokra.**

► **A Bluetooth® GCY 42 Low Energy Module-t csak az erre a célra előirányzott elektromos kéziszerszámokban használja. Olvassa el az alkalmazásra kerülő elektromos kéziszerszám Üzemeltetési útmutatóját.**

- **Ne hevítse túl és ne dobja tűzbe a gombelemeket.** A gombelem tömítetlenné válhat, felrobbanhat, kigyulladhat és személyi sérüléseket okozhat.

## A termék és a teljesítmény leírása

A **Bluetooth®** szövédjegy és a képjek (logók) a **Bluetooth SIG, Inc. bejegyzett védjegyei és tulajdonai. A szövédjegynek/a képjeknek a Robert Bosch Power Tools GmbH által történő valamennyi alkalmazása a megfelelő licencia alatt áll.**

### Rendeltetésszerű használat

A **Bluetooth®** GCY 42 Low Energy Module elektromos kéziszerszámok személyre szabását, státuszának ellenőrzését, valamint a beállítások és adatok átvitelét teszi lehetővé, ehhez a **Bluetooth®**-rádiótechnológiát használja. Az adatátvitelhez a felhasználónak beleegyezését kell adnia.

A rendelkezésre álló csatlakoztathatósági funkciókkal kapcsolatos információk a megfelelő Bosch alkalmazásban vagy a használt elektromos kéziszerszám használati útmutatójában található.

### Az ábrázolásra kerülő komponensek

Az ábrázolt alkatrészek sorszámozása megfelel az ábráknak az ábrákat tartalmazó oldalon.

- (1) Gombelem
- (2) **Bluetooth®** Low Energy Module GCY 42
- (3) Vakfedél<sup>a)</sup>
- (4) **Bluetooth®**-fedél, Low Energy Module GCY 42<sup>a)</sup>

a) **A képeken látható vagy a szövegben leírt tartozékok részben nem tartoznak a standard szállítmányhoz. Tartozék-programunkban valamennyi tartozék megtalálható.**

### Műszaki adatok

<b>Bluetooth® Low Energy Module</b>		<b>GCY 42</b>
Rendelési szám	<b>1 600 A01 3WF</b> <b>1 600 A01 6NH</b> <b>1 600 A01 ZE2</b> <b>1 600 A01 L2W</b>	
Üzemi hőmérséklet	-20 °C ... +50 °C	
Tárolási hőmérséklet	-20 °C ... +70 °C	
Méret	7 x 30 x 30 mm	
Tömeg az „EPTA-Procedure 01:2014” (2014/01 EPTA-eljárás) szerint	0,01 kg	
<b>Adatátvitel</b>		
<b>Bluetooth®</b>	<b>Bluetooth® 4.2 (Low Energy)<sup>A)</sup></b>	
Használt frekvenciatartomány	2402–2480 MHz	
Leadott teljesítmény	< 10 mW	

### **Bluetooth® Low Energy Module**

GCY 42

#### Energiaellátás

Elem	Gombelem (3-V lítiumelem, CR 2032)
------	------------------------------------

A) A mobil végberendezéseknek kompatibilisnek kell lenniük a **Bluetooth®**-Low-Energy-készülékekkel (4.2 változat) és támogatniuk kell a Generic Access Profil-t (GAP).

### **Rendszerkövetelmények**

GCY 42

Mobil végberendezés (tablet, okostelefon)	Android 6.0 (és újabb verziók) iOS 11 (és újabb verziók)
---	---

## Felszerelés és üzemeltetés

### Energiaellátás

- **Távolítsa el az elektromos kéziszerszámról, – például egy csavarhúzóval, vagy egy nagyobb pénzérmével, – a **Bluetooth®** GCY 42 Low Energy Module fedelét.** Erre nem alkalmas tárgyak behelyezése esetén az elektronika vagy a fedél megrongálódhat.
- **A (1) elem megvásárlása vagy kicserélése utáni üzembevitelhez** hajtsa végre az ábrákat tartalmazó oldalon látható műveleteket. Vegye figyelembe az alábbi tájékoztatást.

### Első üzembe helyezés

(lásd a **A1–A5** ábrákat)

**Megjegyzés:** Gondosan őrizze meg a GCY 42 **(3)** vakfedelét. Ha az elektromos kéziszerszámot a GCY 42 nélkül adja tovább, tegye ismét be a vakfedelét.

Tegye be az **(1) elemet a pozitív pólusával felfelé mutató irányban** a **(2)** GCY 42-be. Az elemet nem kell külön benyomni a helyére; az elem magától nem pattan be. Az elemet a fedél bezárásakor a tartó az előirányzott helyen rögzíti. A GCY 42 behelyezés utáni inicializálásához használja az elektromos kéziszerszám be-/kikapcsolóját.

### Az elem kicserélése

(lásd a **B1–B4** ábrákat.)

A kimerült **(1)** elemet csak az ujjával vegye ki.

Mielőtt az elem teljesen kimerülne, az abban egy figyelmeztetés jelenik meg.

### A GCY 42 kivétele

(lásd a **C1–C2** ábrákat)

A **(2)** GCY 42 modul eltávolításához ne alkalmazzon erőszakot. Ne használjon hegyes vagy éles szerszámokat.

**Megjegyzés:** Szükség esetén fordítsa meg az elektromos kéziszerszámot, hogy könnyebben ki tudja venni a GCY 42-t.

### Üzembe helyezés

Amint behelyezte az **(1)** elemet és megnyomta az elektromos kéziszerszám be-/kikapcsolóját, a GCY 42 megkezd egy folytonos jel kibocsátását. A **Bluetooth®**-jel csak akkor kerül megszakításra, ha az elem kimerült, meghibásodott, vagy kicserélték.

További részletes információk közvetlenül a Bosch applikációjában található.

### Az app telepítése és beállítása

Az alábbi QR-kód a megfelelő Bosch alkalmazáshoz vezet.



A GCY 42 használatához először telepítenie kell a Bosch alkalmazást.

- Töltse le egy megfelelő alkalmazásáruházból (Apple App Store, Google Play Store) a megfelelő Bosch alkalmazást.
- Figyelem:** Ennek feltétele, hogy Önnek legyen a megfelelő alkalmazásáruháznál felhasználói fiókja.
- Válassza ki ezután az appban a **MyTools** alpontot.
- Mobil eszköze kijelzőjén megjelenik az összes további lépés leírása, amelyre az elektromos kéziszerszám és a mobil eszköz összekapcsolásához szükség van.

**Figyelem:** Először haladjon teljesen végig az applikáció tutorialján. Így jobban át tudja tekinteni az összekapcsolási eljárást és a konnektívítási funkciók alkalmazását.

### Adatátvitel Bluetooth®-on

A GCY 42-nek van egy rendszeres jelküldési intervalluma. A környezettől függően a GCY 42 felismeréséhez több jelküldési intervallumra is szükség lehet. Ha az eszköz nem ismeri fel a GCY 42-t, vizsgálja meg a következőket:

- Túl nagy a mobil végberendezés és a modul közötti távolság?
- Csökkentse a mobil végberendezés és a GCY 42 közötti távolságot.
- Az elem már túl gyenge vagy kimerült?
- Cserélje ki az elemet.
- A mobil végberendezésén kapcsolja ki, majd kapcsolja ismét be a **Bluetooth®**-ot.
- Ellenőrizze, hogy a rendszer most felismeri-e a GCY 42-t.

### Karbantartás és szerviz

#### Karbantartás és tisztítás

Egy ecsettel távolítsa el a szennyeződések. Tisztító- vagy oldószereket ne használjon.

#### Vevőszolgálat és alkalmazási tanácsadás

A vevőszolgálat a terméke javításával és karbantartásával, valamint a pótalkatrészekkel kapcsolatos kérdésekre szívesen válaszol. A pótalkatrészekkel kapcsolatos robbantott ábrák és egyéb információk a következő címen találhatóak:

**www.bosch-pt.com**

A Bosch Alkalmazási Tanácsadó Team a termékeinkkel és

azok tartozékaival kapcsolatos kérdésekben szívesen nyújt segítséget.

Ha kérdései vannak vagy pótalkatrészeket szeretne rendelni, okvetlenül adja meg a termék típusabláján található 10-jegyű cikkszámot.

#### Magyarország

Robert Bosch Kft.

1103 Budapest

Gyömrői út. 120.

A [www.bosch-pt.hu](http://www.bosch-pt.hu) oldalon online megrendelheti készülékének javítását.

Tel.: +36 1 879 8502

Fax: +36 1 879 8505

[info.bsc@hu.bosch.com](mailto:info.bsc@hu.bosch.com)

[www.bosch-pt.hu](http://www.bosch-pt.hu)

#### További szerviz-címek itt találhatóak:

[www.bosch-pt.com/serviceaddresses](http://www.bosch-pt.com/serviceaddresses)

#### Eltávolítás

A GCY 42 moduljait, a tartozékokat és csomagolóanyagokat a környezetvédelmi szempontoknak megfelelően kell újrafelhasználásra leadni.



Ne dobja ki az elektronikus alkatrészeket és elemeket a háztartási szemétkébe!

#### Csak az EU-tagországok számára:

Az elektromos és elektronikus berendezések hulladékairól szóló 2012/19/EU európai irányelvnek és a nemzeti jogba való átültetésének megfelelően a már nem használható elektromos kéziszerszámokat és a 2006/66/EK európai irányelvnek megfelelően a már nem használható akkumulátorokat/ elemeket külön össze kell gyűjteni és a környezetvédelmi szempontoknak megfelelően kell újrafelhasználásra leadni.

Szakszerűtlen ártalmatlanítás esetén a már használhatatlan elektromos és elektronikus készülékek a bennük esetleg található veszélyes anyagok következtében káros hatással lehetnek a környezetre és az emberek egészségére.

### Русский

#### Только для стран Евразийского экономического союза (Таможенного союза)

В состав эксплуатационных документов, предусмотренных изготовителем для продукции, могут входить настоящее руководство по эксплуатации, а также приложения. Информация о подтверждении соответствия содержится в приложении.

Информация о стране происхождения указана на корпусе изделия и в приложении.

Дата изготовления указана на последней странице обложки Руководства.

Контактная информация относительно импортера содержится на упаковке.

#### Срок службы изделия

Срок службы изделия составляет 7 лет. Не рекомендуется к эксплуатации по истечении 5 лет хранения с даты изготовления без предварительной проверки (дату изготовления см. на этикетке).

#### Перечень критических отказов и ошибочные действия персонала или пользователя

- не использовать с поврежденной рукояткой или поврежденным защитным кожухом
- не использовать при появлении дыма непосредственно из корпуса изделия
- не использовать с перебитым или оголенным электрическим кабелем
- не использовать на открытом пространстве во время дождя (в распыляемой воде)
- не включать при попадании воды в корпус
- не использовать при сильном искрении
- не использовать при появлении сильной вибрации

#### Критерии предельных состояний

- перетёрт или повреждён электрический кабель
- повреждён корпус изделия

#### Тип и периодичность технического обслуживания

Рекомендуется очистить инструмент от пыли после каждого использования.

#### Хранение

- необходимо хранить в сухом месте
- необходимо хранить вдали от источников повышенных температур и воздействия солнечных лучей
- при хранении необходимо избегать резкого перепада температур
- хранение без упаковки не допускается
- подробные требования к условиям хранения смотрите в ГОСТ 15150-69 (Условие 1)

#### Транспортировка

- категорически не допускается падение и любые механические воздействия на упаковку при транспортировке
- при разгрузке/погрузке не допускается использование любого вида техники, работающей по принципу зажима упаковки
- подробные требования к условиям транспортировки смотрите в ГОСТ 15150-69 (Условие 5)

## Указания по технике безопасности



Для обеспечения безопасной и надежной работы с GCY 42 должны быть прочитаны и соблюдены все инструкции. Берегите настоящее руководство и передавайте их

вместе с GCY 42 или оснащенным им электроинструментом.

- ▶ **Используйте только батареи, указанные в настоящем руководстве по эксплуатации.** Не используйте иные миниатюрные элементы питания или иные источники питания.
- ▶ **Выполняйте замену миниатюрного элемента питания надлежащим способом.** Существует опасность взрыва.
- ▶ **Пожалуйста, обратите внимание, что модуль Bluetooth® работает от миниатюрного элемента питания.**

**Никогда не проглатывайте миниатюрные элементы питания.** Проглатывание миниатюрного элемента питания может в течение 2 часов привести к тяжелым внутренним ожогам и смерти.



**Храните миниатюрные элементы питания в недоступном для детей месте.** Миниатюрные элементы питания небезопасны.

- ▶ Прекратите использовать модуль Bluetooth®, если крышка не закрывается, извлеките миниатюрный элемент питания и отдайте модуль в ремонт.
- ▶ **Не пытайтесь повторно зарядить миниатюрный элемент питания и не замыкайте его накоротко.** Миниатюрный элемент питания может утратить герметичность, взорваться, загореться и нанести людям травмы.
- ▶ **Извлекайте и утилизируйте разряженные миниатюрные элементы питания в соответствии с предписаниями.** Разряженные миниатюрные элементы питания могут утратить герметичность и повредить продукт или нанести людям травмы.
- ▶ **Берегите отмеченный знаком GCY 42 предмет от тепла и огня.** Из-за продолжительного воздействия прямых солнечных лучей, высоких температур (> 70 °C) и огня батарея может утратить герметичность, взорваться, воспламениться и нанести людям травмы
- ▶ **Не повреждайте миниатюрный элемент питания и не разбирайте его.** Миниатюрный элемент питания может утратить герметичность, взорваться, загореться и нанести людям травмы.
- ▶ **Не давайте поврежденному миниатюрному элементу питания контактировать с водой.** Высвободившийся литий может вступить в реакцию с водородом воды, вызвав при этом пожар, взрыв или травмирование людей.
- ▶ **Модуль Bluetooth® Low Energy Module GCY 42 оснащен радиоинтерфейсом. Соблюдайте местные ограничения по применению, напр., в самолетах или больницах.**
- ▶ **Используйте модуль Bluetooth® Low Energy Module GCY 42 только в предусмотренных для этого элек-**



троинструментах. Прочитайте руководство по эксплуатации используемого электроинструмента.

- ▶ Не нагревайте миниатюрный элемент питания и не бросайте его в огонь. Миниатюрный элемент питания может утратить герметичность, взорваться, загореться и нанести людям травмы.

## Описание продукта и услуг

Словесный товарный знак *Bluetooth®* и графический знак (логотип) являются зарегистрированным товарным знаком и собственностью *Bluetooth SIG, Inc.* Компания *Robert Bosch Power Tools GmbH* использует этот словесный товарный знак/логотип по лицензии.

### Применение по назначению

Модуль *Bluetooth® Low Energy Module GCY 42* обеспечивает возможность персонализации и проверки состояния электроинструмента, а также передачу настроек и данных на основе радиотехнологии *Bluetooth®*. На передачу данных требуется согласие пользователя.

Информацию о предлагаемых функциях подключения можно найти в соответствующем приложении Bosch или в руководстве по эксплуатации используемого электроинструмента.

### Изображенные составные части

Нумерация изображенных компонентов выполнена по рисункам на страницах с изображением.

- (1) Миниатюрный элемент питания
- (2) Модуль *Bluetooth® Low Energy Module GCY 42*
- (3) Держатель <sup>a)</sup>
- (4) Крышка модуля *Bluetooth® Low Energy Module GCY 42*<sup>a)</sup>

a) Изображенные или описанные принадлежности не входят в стандартный объем поставки. Полный ассортимент принадлежностей см. в нашей программе принадлежностей.

### Технические данные

Модуль <i>Bluetooth® Low Energy</i>		GCY 42
Товарный номер	1 600 A01 3WF 1 600 A01 6NH 1 600 A01 ZE2 1 600 A01 L2W	
Рабочая температура	-20 °C ... +50 °C	
Температура хранения	-20 °C ... +70 °C	
Размеры	7 x 30 x 30 мм	
Масса согласно EPTA-Procedure 01:2014	0,01 кг	
<b>Передача данных</b>		
<i>Bluetooth®</i>	<i>Bluetooth® 4.2 (Low Energy)</i> <sup>A)</sup>	

### Модуль *Bluetooth® Low Energy*

Используемый диапазон частот	2402–2480 МГц
------------------------------	---------------

Выходная мощность	< 10 мВт
-------------------	----------

#### Питание

Батарея	Миниатюрный элемент питания (литиевая батарея 3 В, CR 2032)
---------	---

A) Мобильные терминалы должны быть совместимы с устройствами *Bluetooth®* (версия 4.2) и должны поддерживать стандарт *Generic Access Profile (GAP)*.

### Системные требования

Мобильный терминал (планшет, смартфон)	Android 6.0 (и выше) iOS 11 (и выше)
--	---

## Монтаж и эксплуатация

### Питание

- ▶ Снимите крышку модуля *Bluetooth® Low Energy Module GCY 42* на электроинструменте, напр., при помощи отвертки или крупной монеты. Неподходящими предметами можно повредить электронику или крышку.
- Для первого использования после приобретения или для замены батареи (1) см. рисунки на страницах с изображениями. Соблюдайте при этом следующие указания.

### Первое включение

(см. рис. A1–A5)

**Указание:** Берегите держатель (3) модуля GCY 42.

Вставьте держатель на место при передаче электроинструмента без модуля GCY 42.

Вставьте батарею (1) полюсом «плюс» вверх в модуль GCY 42 (2). Вдавливать батарею не требуется; сама батарея не входит в зацепление. Батарея фиксируется в предусмотренном положении только после закрытия крышки.

Чтобы инициализировать вставленный GCY 42, нажмите на выключатель электроинструмента.

### Замена аккумуляторной батареи

(см. рис. B1–B4)

Извлекайте использованную батарею (1) только пальцами.

Перед тем как заряд батареи исчерпается полностью, приложение выдаст предупреждение.

### Извлечение модуля GCY 42

(см. рис. C1–C2)

При извлечении модуля GCY 42 (2) не применяйте силу. Не используйте остроконечные или заостренные инструменты.



**Указание:** Возможно, чтобы облегчить извлечение модуля GCY 42, электроинструмент нужно будет перевернуть.

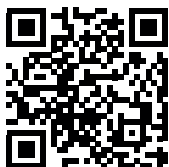
### Включение электроинструмента

Как только батарея **(1)** будет вставлена и выключатель электроинструмента нажат, модуль GCY 42 будет выдавать сигнал непрерывно. Сигнал *Bluetooth*<sup>®</sup> прерывается, только когда батарея разряжена, повреждена или извлечена.

Более подробная информация подана непосредственно в приложении Bosch.

### Установка и настройка приложения

Следующий QR-код позволяет перейти к соответствующему приложению Bosch.



Для того, чтобы использовать GCY 42, необходимо сначала установить соответствующее приложение Bosch.

- Загрузите соответствующее приложение Bosch через соответствующий магазин приложений (Apple App Store, Google Play Store).
- **Обратите внимание:** потребуются наличие учетной записи пользователя в соответствующем магазине приложений.
- Выберите в приложении подпункт **MyTools**.
- На дисплее мобильного устройства будут отображаться все дальнейшие шаги по подключению электроинструмента к мобильному устройству.

**Указание:** Сначала полностью пройдите обучение в приложении. С его помощью Вы получите лучшее представление о процессе соединения и об использовании функций связи.

### Передача данных по *Bluetooth*<sup>®</sup>

Модуль GCY 42 имеет регулярный интервал передачи. В зависимости от внешних условий может потребоваться большее количество интервалов передачи, прежде чем модуль GCY 42 будет распознан. Если модуль GCY 42 не распознается, проверьте следующее:

- Не является ли удаление от мобильного терминала слишком большим?  
Сократите расстояние между мобильным терминалом и модулем GCY 42.
- Не села ли батарея?  
Замените батарею.
- Выключите и снова включите *Bluetooth*<sup>®</sup> на своем мобильном терминале.  
Проверьте, распознается ли модуль GCY 42 теперь.

## Техобслуживание и сервис

### Техобслуживание и очистка

Удалите загрязнения кисточкой. Не используйте какие-либо чистящие средства или растворители.

### Сервис и консультирование по вопросам применения

Сервисный отдел ответит на все Ваши вопросы по ремонту и обслуживанию Вашего продукта, а также по запчастям. Изображения с пространственным разделением делателей и информацию по запчастям можно посмотреть также по адресу:

**www.bosch-pt.com**

Коллектив сотрудников Bosch, предоставляющий консультации на предмет использования продукции, с удовольствием ответит на все Ваши вопросы относительно нашей продукции и ее принадлежностей.

Пожалуйста, во всех запросах и заказах запчастей обязательно указывайте 10-значный товарный номер по заводской табличке изделия.

#### Для региона: Россия, Беларусь, Казахстан, Украина

Гарантийное обслуживание и ремонт электроинструмента, с соблюдением требований и норм изготовителя производятся на территории всех стран только в фирменных или авторизованных сервисных центрах «Роберт Бош». **ПРЕДУПРЕЖДЕНИЕ!** Использование контрафактной продукции опасно в эксплуатации, может привести к ущербу для Вашего здоровья. Изготовление и распространение контрафактной продукции преследуется по Закону в административном и уголовном порядке.

#### Россия

Уполномоченная изготовителем организация:  
ООО «Роберт Бош» Вахутинское шоссе, вл. 24  
141400, г. Химки, Московская обл.  
Тел.: +7 800 100 8007  
E-Mail: info.powertools@ru.bosch.com  
www.bosch-pt.ru

#### Дополнительные адреса сервисных центров вы найдете по ссылке:

[www.bosch-pt.com/serviceaddresses](http://www.bosch-pt.com/serviceaddresses)

### Утилизация

Модули GCY 42 принадлежности и упаковку необходимо сдавать на экологически чистую переработку.



Не выбрасывайте электронные компоненты и батарейки в бытовой мусор!

#### Только для стран-членов ЕС:

В соответствии с европейской директивой 2012/19/EU об отработанных электрических и электронных приборах и ее преобразованием в национальное законодательство вышедшие из употребления электроинструменты и в соответствии с европейской директивой 2006/66/EC дефектные или отслужившие свой срок аккумуляторные ба-

тарей/батарейки должны собираться отдельно и сдаваться на экологически чистую рекуперацию.

При неправильной утилизации отработанные электрические и электронные приборы могут оказать вредное воздействие на окружающую среду и здоровье человека из-за возможного присутствия в них опасных веществ.

## Українська

### Вказівки з техніки безпеки



Прочитайте всі вказівки і дотримуйтеся їх, щоб працювати з модулем GCY 42 безпечно та надійно. Добре зберігайте ці вказівки і передавайте їх разом з модулем GCY 42 або з електроінструментом, оснащеним цим модулем.

- ▶ Використовуйте лише батареї, вказані в цій інструкції з експлуатації. Не використовуйте будь-які інші мініатюрні елементи живлення або інші джерела струму.
- ▶ Виконуйте заміну мініатюрних елементів живлення належним чином. Існує небезпека вибуху.
- ▶ Будь ласка, зверніть увагу на те, що модуль Bluetooth® працює від мініатюрного елемента живлення. Ніколи не проковтуйте мініатюрні елементи живлення. Проковтування мініатюрного елемента живлення може протягом 2 годин призвести до важких внутрішніх опіків і смерті.



Тримайте мініатюрні елементи живлення у недоступному для дітей місці. Мініатюрні елементи живлення небезпечні.

- ▶ Припиніть використання модуля Bluetooth®, якщо кришка не закривається, вийміть мініатюрний елемент живлення і віддайте модуль у ремонт.
- ▶ Не намагайтеся знову зарядити мініатюрний елемент живлення і на закорочуйте мініатюрний елемент живлення. Мініатюрний елемент живлення може втратити герметичність, вибухнути, зайнятися і травмувати людей.
- ▶ Виймайте й утилізуйте розряджені мініатюрні елементи живлення згідно з приписами. Розряджені мініатюрні елементи живлення можуть втратити герметичність і пошкодити продукт або травмувати людей.
- ▶ Бережіть предмет з позначкою GCY 42 від тепла і вогню. Через тривалий вплив прямих сонячних променів, високих температур (> 70 °C) і вогню батарея може втратити герметичність, вибухнути, зайнятися і травмувати людей

- ▶ Не пошкоджуйте мініатюрний елемент живлення і не розбирайте його. Мініатюрний елемент живлення може втратити герметичність, вибухнути, зайнятися і травмувати людей.
- ▶ Не дозволяйте мініатюрному елементу живлення контактувати з водою. Вивільнений літій може увійти в реакцію з воднем води, викликаючи при цьому пожежу, вибух або травмування людей.
- ▶ Модуль Bluetooth® Low Energy Module GCY 42 оснащений радіоінтерфейсом. Зважайте на місцеві обмеження, напр., в літаках або лікарнях.
- ▶ Використовуйте модуль Bluetooth® Low Energy Module GCY 42 лише у передбачених для цього електроінструментах. Прочитайте інструкцію з експлуатації використовуваного електроінструмента.
- ▶ Не перегрівайте мініатюрний елемент живлення і не кидайте його у вогонь. Мініатюрний елемент живлення може втратити герметичність, вибухнути, зайнятися і травмувати людей.

### Опис продукту і послуг

Словесний товарний знак Bluetooth® і графічні товарні знаки (логотипи) є зареєстрованими товарними знаками і власністю Bluetooth SIG, Inc. Компанія Robert Bosch Power Tools GmbH використовує ці словесні/графічні товарні знаки за ліцензією.

### Призначення приладу

Модуль Bluetooth® Low Energy Module GCY 42 забезпечує можливість персоналізації та перевірки стану електроінструмента, а також передачу налаштувань та даних на основі радіотехнології Bluetooth®. Для передачі даних потрібна згода користувача.

Інформація щодо запропонованих функцій зв'язку подана у відповідному додатку Bosch або в інструкції з експлуатації використовуваного електроінструмента.

### Зображені компоненти

Нумерація зображених компонентів посилається на зображення на сторінках з малюнками.

- (1) Мініатюрний елемент живлення
- (2) Модуль Bluetooth® Low Energy Module GCY 42
- (3) Тримач<sup>a)</sup>
- (4) Кришка модуля Bluetooth® Low Energy Module GCY 42<sup>a)</sup>

a) Зображене або описане приладдя не входить в стандартний комплект поставки. Повний асортимент приладдя ви знайдете в нашій програмі приладдя.

**Технічні дані**

Модуль <i>Bluetooth</i> ® Low Energy		GCY 42
Товарний номер	1 600 A01 3WF 1 600 A01 6NH 1 600 A01 ZE2 1 600 A01 L2W	
Робоча температура	-20 °C ... +50 °C	
Температура зберігання	-20 °C ... +70 °C	
Розміри	7 x 30 x 30 мм	
Вага відповідно до EPTA- Procedure 01:2014	0,01 кг	

**Передача даних**

<i>Bluetooth</i> ®	<i>Bluetooth</i> ® 4.2 (Low Energy) <sup>A)</sup>
Використовуваний частотний діапазон	2402–2480 МГц
Вихідна потужність	< 10 мВт

**Живлення**

Батарея	Мініатюрний елемент живлення (літієва батарея 3 В, CR 2032)
---------	---

A) Мобільні термінали повинні бути сумісні з пристроями *Bluetooth*® з низьким енергоспоживанням (версія 4.2) і повинні підтримувати стандарт Generic Access Profile (GAP).

Системні вимоги		GCY 42
Мобільний термінал (планшет, смартфон)	Android 6.0 (і вище)	iOS 11 (і вище)

**Монтаж та експлуатація****Живлення**

- ▶ **Зніміть кришку модуля *Bluetooth*® Low Energy Module GCY 42 на електроінструменті, напр., за допомогою викрутки або великої монети.** Невідповідними предметами можна пошкодити електроніку або кришку.
- Для першого використання після придбання або для заміни батареї **(1)** див. малюнки на сторінках із зображеннями. При цьому виконуйте наступні вказівки.

**Перше увімкнення**

(див. мал. **A1–A5**)

**Вказівка:** Бережіть тримач **(3)** модуля GCY 42.

Встромляйте тримач на місце, коли передаєте електроінструмент без модуля GCY 42.

Встроміть батарею **(1)** полюсом «плюс» догори в модуль GCY 42 **(2)**. Утискати батарею не потрібно; батарея сама не входить у зачеплення. Вона фіксується на передбаченому місці лише у разі закриття кришки.

Щоб ініціалізувати встромлений модуль GCY 42, натисніть на вимикач електроінструмента.

**Заміна батареї**

(див. мал. **B1–B4**)

Виймайте відпрацьовану батарею **(1)** лише пальцями. Перед тим як заряд батареї вичерпається повністю, додаток видасть попередження.

**Виймання модуля GCY 42**

(див. мал. **C1–C2**)

Не застосовуйте силу для виймання модуля GCY 42 **(2)**. Не використовуйте жодні шпичасті або загострені інструменти.

**Вказівка:** Можливо, для полегшення виймання модуля GCY 42, потрібно буде перегорнути електроінструмент.

**Початок роботи**

Як тільки батарея **(1)** буде встромлена і вимикач електроінструмента буде натиснений, модуль GCY 42 видає сигнал безперервно. Сигнал *Bluetooth*® переривається, лише якщо батарея розрядилася, була пошкоджена або вийнята.

Більш докладна інформація подана безпосередньо у додатку Bosch.

**Встановлення та налаштування додатка**

За допомогою QR-коду нижче ви перейдете до відповідного додатку Bosch.



Щоб використовувати модуль GCY 42, необхідно спочатку встановити відповідний додаток Bosch.

- Завантажте відповідний додаток з відповідного магазину додатків (Apple App Store, Google Play Store).  
**Вказівка:** Буде потрібен профіль користувача у відповідному магазині додатків.
- Оберіть у додатку підпункт **MyTools**.
- На дисплеї мобільного пристрою будуть вказані усі подальші кроки щодо з'єднання електроінструменту з пристроєм.

**Вказівка:** Спочатку повністю пройдіть навчання у додатку. З його допомогою Ви отримаєте краще уявлення про процес з'єднання і про використання функцій зв'язку.

**Передача даних по *Bluetooth*®**

Модуль GCY 42 має регулярний інтервал передачі. У залежності від зовнішніх умов може бути потрібна більша кількість інтервалів передачі, щоб модуль GCY 42 був розпізнаний. Якщо модуль GCY 42 не розпізнається, перевірте наступне:

- Чи не завеликою є відстань від мобільного термінала? Зменшіть відстань між мобільним терміналом і модулем GCU 42.
- Чи не розрядилася батарея? Замініть батарею.
- Вимкніть і знову увімкніть *Bluetooth*® на своєму мобільному терміналі. Перевірте, чи модуль GCU 42 розпізнається тепер.

## Технічне обслуговування і сервіс

### Технічне обслуговування і очищення

Видаліть забруднення пензликом. Не використовуйте жодних миючих засобів або розчинників.

### Сервіс і консультації з питань застосування

В сервісній майстерні Ви отримаєте відповідь на Ваші запитання стосовно ремонту і технічного обслуговування Вашого продукту. Малюнки в деталях і інформацію щодо запчастин можна знайти за адресою: [www.bosch-pt.com](http://www.bosch-pt.com) Команда співробітників Bosch з надання консультації щодо використання продукції із задоволенням відповість на Ваші запитання стосовно нашої продукції та приладдя до неї.

При всіх додаткових запитаннях та замовленні запчастин, будь ласка, зазначайте 10-значний номер для замовлення, що стоїть на паспортній табличці продукту.

Гарантійне обслуговування і ремонт електроінструменту здійснюються відповідно до вимог і норм виготовлювача на території всіх країн лише у фірмових або авторизованих сервісних центрах фірми «Роберт Бош». **ПОПЕРЕДЖЕННЯ!** Використання контрафактної продукції небезпечно в експлуатації і може мати негативні наслідки для здоров'я. Виготовлення і розповсюдження контрафактної продукції переслідується за Законом в адміністративному і кримінальному порядку.

### Україна

Бош Сервісний Центр електроінструментів  
вул. Крайня 1  
02660 Київ 60  
Тел.: +380 44 490 2407  
Факс: +380 44 512 0591

E-Mail: [pt-service@ua.bosch.com](mailto:pt-service@ua.bosch.com)  
[www.bosch-professional.com/ua/uk](http://www.bosch-professional.com/ua/uk)

Адреса Регіональних гарантійних сервісних майстерень за-значена в Національному гарантійному талоні.

### Адреси інших сервісних центрів наведено нижче:

[www.bosch-pt.com/serviceaddresses](http://www.bosch-pt.com/serviceaddresses)

### Утилізація

Модуль GCU 42, приладдя і упакування потрібно здавати на екологічно чисту повторну переробку.



Не викидайте електронні деталі і батареї в побутове сміття!

### Лише для країн ЄС:

Відповідно до Європейської Директиви 2012/19/EU щодо відходів електричного та електронного обладнання та її перетворення в національне законодавство електроінструменти, які більше не придатні до використання, а також відповідно до Європейської Директиви 2006/66/EC несправні або відпрацьовані акумуляторні батареї/батареї повинні здаватися окремо і утилізуватися екологічно чистим способом.

При неправильній утилізації відпрацьовані електричні та електронні прилади можуть мати шкідливий вплив на навколишнє середовище та здоров'я людини через можливу наявність небезпечних речовин.

## Қазақ

### Еуразия экономикалық одағына (Кеден одағына) мүше мемлекеттер аумағында қолданылады

Өндірушінің өнім үшін қарастырған пайдалану құжаттарының құрамында пайдалану жөніндегі осы нұсқаулық, сонымен бірге қосымшалар да болуы мүмкін.

Сәйкестікті растау жайлы ақпарат қосымшада бар.

Өнімді өндірген мемлекет туралы ақпарат өнімнің корпусында және қосымшада көрсетілген.

Өндірілген мерзімі Нұсқаулық мұқабасының соңғы бетінде көрсетілген.

Импортерге қатысты байланыс ақпарат өнім қаптамасында көрсетілген.

### Өнімді пайдалану мерзімі

Өнімнің қызмет ету мерзімі 7 жыл. Өндірілген мерзімнен бастап (өндіру күні зауыт тақтайшасында жазылған) істетпей 5 жыл сақтағаннан соң, өнімді тексерусіз (сервистік тексеру) пайдалану ұсынылмайды.

### Қызметкер немесе пайдаланушының қателіктері мен істен шығу себептерінің тізімі

- тұтқасы мен корпусы бұзылған болса, өнімді пайдаланбаңыз
- өнім корпусынан тікелей түтін шықса, пайдаланбаңыз
- тоқ сымы бұзылған немесе оқшаулаусыз болса, пайдаланбаңыз
- жауын – шашын кезінде сыртта (далада) пайдаланбаңыз
- корпус ішіне су кірсе құрылғыны қосушы болмаңыз
- көп ұшқын шықса, пайдаланбаңыз
- қатты діріл кезінде пайдаланбаңыз

### Шекті күй белгілері

- тоқ сымының тозуы немесе зақымдануы
- өнім корпусының зақымдалуы

**Қызмет көрсету түрі мен жиілігі**

Әр пайдаланудан соң өнімді тазалау ұсынылады.

**Сақтау**

- құрғақ жерде сақтау керек
- жоғары температура көзінен және күн сәулелерінің әсерінен алыс сақтау керек
- сақтау кезінде температураның кенет ауытқуынан қорғау керек
- орамасыз сақтау мүмкін емес
- сақтау шарттары туралы қосымша ақпарат алу үшін MEMCT 15150-69 (шарт 1) құжатын қараңыз

**Тасымалдау**

- тасымалдау кезінде өнімді құлатуға және кез келген механикалық ықпал етуге қатаң тыйым салынады
- босату/жүктеу кезінде пакетті қысатын машиналарды пайдалануға рұқсат берілмейді.
- тасымалдау шарттары талаптарын MEMCT 15150-69 (5 шарт) құжатын оқыңыз.

**Қауіпсіздік нұсқаулары**

**Барлық нұсқауларды оқып ескеру керек, ол GCY 42 менен қауіпсіз пайдалануға және сенімді істеуге керек. Осы нұсқауларды сақтап GCY 42 немесе ол орнатылған электр құралын басқаларға бергенде беріңіз.**

- ▶ **Тек осы пайдалану нұсқаулығында берілген батареяларды пайдаланыңыз.** Басқа түймешікті ұяларды немесе басқа энергия қорегін пайдаланбаңыз.
- ▶ **Түймелі элементті алмастыру кезінде әрекеттің дырыс орындалғанына көз жеткізіңіз.** Жарылыс қаупі бар.
- ▶ **Bluetooth® модулі кіші батареямен жұмыс істеуін ескеріңіз.**  
**Кіші батареяны ешқашан жұтып жібермеңіз.** Кіші батареяның жұтылуы 2 сағаттың ішінде ішкі қатты күйю және өлімге алып келуі мүмкін.



**Түймелі элемент балалардың қолына түспеуін қамтамасыз етіңіз.** Түймелі элементтер қауіпті.

- ▶ Қаптама жабылмайтын болса Bluetooth® модулін пайдаланбаңыз, кіші батареяны шығарыңыз да жөндетіңіз.
- ▶ **Кіші батареяларды зарядтауға тырыспаңыз, оларды қысқа тұйықтауға әрекет жасамаңыз.** Кіші батарея ағып кетуі, жарылуы, жануы және адамдарды жарақаттауы мүмкін.
- ▶ **Заряды қалмаған кіші батареяларды тиісті ретте алып тастап кәдеге жаратыңыз.** Заряды қалмаған батареялар тығыз болмай қалып өнімді зақымдауы немесе адамдарды жарақаттауы мүмкін.
- ▶ **GCY 42 менен белгіленген затты жылу және алаудан сақтаңыз.** Батарея ұзақ уақыт күнде, жоғары

температурада (> 70 °C) және алауда тұрып бітеулі болмай, жарылуы, жануы және адамдарды жарақаттауы мүмкін

- ▶ **Кіші батареяны зақымдамаңыз және кіші батареяны ажыратпаңыз.** Кіші батарея ағып кетуі, жарылуы, жануы және адамдарды жарақаттауы мүмкін.
- ▶ **Зақымдалған кіші батареяны суға тигізбеңіз.** Шығатын литий сутек жасап өрт, жарылыс немесе адамдар жарақаттануына алып келуі мүмкін.
- ▶ **Bluetooth® Low Energy Module GCY 42 радиоинтерфейсімен жабдықталған. Жергілікті пайдалану шектеулерін, мысалы, ұшақтарда немесе емханаларда ескеріңіз.**
- ▶ **Bluetooth® Low Energy Module GCY 42 тек арнаулы электр құралдарда пайдаланыңыз.** Пайдаланған электр нұсқаулығының пайдалану нұсқаулығын оқыңыз.
- ▶ **Кіші батареяны артық қыздырмаңыз және алауға тастамаңыз.** Кіші батарея ағып кетуі, жарылуы, жануы және адамдарды жарақаттауы мүмкін.

**Өнім және қуат сипаттамасы**

*Bluetooth®* сөз белгісі, сондай-ақ сурет белгілері (логотиптер) Bluetooth SIG, Inc компаниясының тіркелген сауда белгілері және жеке меншігі болып табылады. Осы сөз/сурет белгісінің Robert Bosch Power Tools GmbH тарапынан әр қолданылуы лицензия бойынша жүзеге асады.

**Тағайындалу бойынша қолдану**

*Bluetooth®* Low Energy Module GCY 42 құрылғысы электр құралын жекелендіруге және күйін тексеруге және реттеулер мен деректерді *Bluetooth®* радиотехнологиясы негізінде тасымалдауға мүмкіндік береді. Деректердің тасымалы пайдаланушының тарапынан расталуы керек. Ұсынылған өзара байланыс функциялары туралы ақпаратты тиісті Bosch қолданбасынан немесе пайдаланылатын электр құралының пайдалану бойынша нұсқаулығынан табуға болады.

**Бейнеленген құрамды бөлшектер**

Суреттегі құрамдастар нөмірлері графикалық беттердегі кескіндерге негізделген.

- (1) Түймешікті ұялық
- (2) *Bluetooth®* Low Energy Module GCY 42
- (3) Бұқтырма<sup>a)</sup>
- (4) Қаптама *Bluetooth®* Low Energy Module GCY 42<sup>a)</sup>

a) **Бейнеленген немесе сипатталған керек-жарақтар стандартты жеткізілім жиынтығымен қамтылмайды. Толық керек-жарақтарды біздің керек-жарақтар бағдарламасынан табасыз.**

## Техникалық мәліметтер

<b>Bluetooth® Low Energy Module</b>		<b>GCY 42</b>
Өнім нөмірі	<b>1 600 A01 3WF</b> <b>1 600 A01 6NH</b> <b>1 600 A01 ZE2</b> <b>1 600 A01 L2W</b>	
Жұмыс температурасы	-20°C ... +50°C	
Сақтау температурасы	-20°C ... +70°C	
Өлшемдері	7 x 30 x 30 мм	
Салмағы EPTA-Procedure 01:2014 құжатына сай	0,01 кг	

### Деректерді тасымалдау

Bluetooth®	Bluetooth® 4.2 (Low Energy) <sup>A)</sup>
Пайдаланылатын жиіліктер диапазоны	2402 – 2480 МГц
Шығыс қуат	< 10 мВт

### Энергиямен жабдықтау

Батарея	Кіші батарея (3 В литий батареясы, CR 2032)
---------	---

A) Мобильді терминалдар Bluetooth® төмен қуат құрылғылармен (4.2 нұсқасы) үйлесімді болуы және Generic Access Profile (GAP) қолдауы тиіс.

<b>Жүйелік талаптар</b>		<b>GCY 42</b>
Мобильді терминал (планшет, смартфон)	Android 6.0 (және кейінгілері)	iOS 11 (және кейінгілері)

## Монтаж және пайдалану

### Энергиямен жабдықтау

- **Bluetooth® Low Energy Module GCY 42 қаптамасын электр құралынан, мысалы, бұрауышпен немесе үлкен теңгемен алып қойыңыз.** Сай емес заттарды пайдалану арқылы электроника немесе қаптама зақымдалуы мүмкін.
- Іске қосу үшін сатып алғаннан немесе батареяны (1) алмастырғаннан соң графика беттеріндегі суреттерді орындаңыз. Осында төмендегі нұсқауларға назар аударыңыз:..

### Алғашқы іске қосу

(A1-A5 суреттерін қараңыз)

**Нұсқау:** Бұқтырманы (3) GCY 42 -де жақсы сақтаңыз. Бұқтырманы электр құралын GCY 42-сіз беруде орнатыңыз.

Батареяны (1) **плюс полюсімен жоғарыға** GCY 42 (2) -ге салыңыз. Батареяға басу керегі жоқ; батарея өзі тірелмейді. Ол қаптама жабылғаннан соң тиісті күйінде бекітіледі.

GCY 42 орнатудан соң іске қосу үшін электр құралының қосқышын қосыңыз.

### Батареяларды ауыстыру

(B1-B4 суреттерін қараңыз)

Істетілген батареяны (1) тек саусақтармен шешіңіз.

Батарея толығымен істен шыққанша қолданба ескертуді көрсетеді.

### GCY 42 шешіңіз

(C1-C2 суреттерін қараңыз)

GCY 42 (2) алғанда күш істетпеңіз. Ұшты немесе өткір аспаптарды пайдаланбаңыз.

**Нұсқау:** GCY 42 оңай шешу үшін электр құралын пайдаланыңыз.

### Пайдалануға ендіру

Батарея (1) салынғаннан соң және электр құралында қосқыш қосылғанда GCY 42 әрдайым сигнал жібереді. Bluetooth® сигналы батарея бос немесе зақымдалған болса немесе шешілгенде тоқтатылады.

Қосымша мәліметтерді Bosch қолданбасынан тікелей аласыз.

### Қолданбаны орнату және орналастыру

Төмендегі QR коды сізді тиісті Bosch қолданбасына өткізеді.



GCY 42 құрылғысын пайдалану үшін алдымен тиісті Bosch қолданбасын орнату керек.

– Тиісті Bosch қолданбасын қолданбалар дүкені (Apple App Store, Google Play Store) арқылы жүктеп алыңыз.  
**Нұсқау:** тиісті App Store пайдаланушы тіркелгісі қажет болады.

– Сосын қолданбада **MyTools** тармағын таңдаңыз.

– Ақырғы мобильді құрылғыңыздың дисплейінде электр құралыңыздың ақырғы құрылғымен байланыстыру үшін барлық қалған қадамдары көрсетіледі.

**Нұсқау:** алдымен қолданба нұсқаулығын толық қарап шығыңыз. Осылай байланыс әдісі туралы және байланыс функцияларын пайдалану туралы жақсы шолуын аласыз.

### Bluetooth® арқылы деректерді тасымалдау

GCY 42 жүйелік жіберіс интервалы бар. Қоршауға байланысты GCY 42 айқындалуынан алдын бірнеше интервал керек болуы мүмкін. Егер GCY 42 айқындалмаса, төмендегілерді тексеріңіз:

- Мобильді құрылғыға дейін қашықтық үлкен бе?
- Мобильді терминал мен GCY 42 арасындағы қашықтықты қысқартыңыз.



- Батарея заряды кем немесе боспа?  
Батареяны алмастырыңыз.
- Мобильді терминалда Bluetooth® өшіріп қайта қосыңыз.  
GCY 42 енді айқындалуын тексеріңіз.

## Техникалық күтім және қызмет

### Қызмет көрсету және тазалау

Ластарды жұмсақ жаққышпен алып тастаңыз. Жуғыш заттарды немесе еріткіштерді пайдаланбаңыз.

### Тұтынушыға қызмет көрсету және пайдалану кеңестері

Қызмет көрсету орталығы өнімді жөндеу және оған техникалық қызмет көрсету, сондай-ақ қосалқы бөлшектер туралы сұрақтарға жауап береді. Құрамдас бөлшектер бойынша кескін мен қосалқы бөлшектер туралы мәліметтер төмендегі мекенжай бойынша қолжетімді:

#### www.bosch-pt.com

Bosch қызметтік кеңес беру тобы біздің өнімдер және олардың керек-жарақтары туралы сұрақтарыңызға жауап береді.

Сұрақтар қою және қосалқы бөлшектерге тапсырыс беру кезінде міндетті түрде өнімнің фирмалық тақтайшасындағы 10 таңбалы өнім нөмірін беріңіз.

Өндіруші талаптары мен нормаларының сақталуымен электр құралын жөндеу және келілді қызмет көрсету барлық мемлекеттер аумағында тек “Роберт Бош” фирмалық немесе авторизацияланған қызмет көрсету орталықтарында орындалады. ЕСКЕРТУ! Заңсыз жолмен әкелінген өнімдерді пайдалану қауіпті, денсаулығыңызға зиян келтіруі мүмкін. Өнімдерді заңсыз жасау және тарату әкімшілік және қылмыстық тәртіп бойынша Заңмен қудаланады.

#### Қазақстан

Тұтынушыларға кеңес беру және шағымдарды қабылдау орталығы:

“Роберт Бош” (Robert Bosch) ЖШС

Алматы қ.,

Қазақстан Республикасы

050012

Муратбаев к., 180 үй

“Гермес” БО, 7 қабат

Тел.: +7 (727) 331 31 00

Факс: +7 (727) 233 07 87

E-Mail: ptka@bosch.com

Сервистік қызмет көрсету орталықтары мен қабылдау пунктерінің мекен-жайы туралы толық және өзекті ақпаратты Сіз: [www.bosch-professional.kz](http://www.bosch-professional.kz) ресми сайттан ала аласыз

**Қызмет көрсету орталықтарының басқа да мекенжайларын мына жерден қараңыз:**

[www.bosch-pt.com/serviceaddresses](http://www.bosch-pt.com/serviceaddresses)

## Кәдеге жарату

GCY 42 модульдерін, оның керек-жарақтары мен орамын қоршаған ортаны қорғайтын кәдеге жарату орнына тапсыру қажет.



Электрондық бөліктер мен батареяларды үй қоқысына тастамаңыз!

### Тек қана ЕО елдері үшін:

Ескі электрлік және электрондық құрылғылар туралы 2012/19/EU еуропалық директивасы және оның ұлттық заңнамада қолданылуы бойынша пайдалануға бұдан былай жарамсыз электрлік құралдарды және 2006/66/ЕС еуропалық директивасы бойынша зақымдалған немесе ескірген аккумуляторларды/батареяларды бөлек жинап, қоршаған орта үшін қауіпсіз жолмен қайта өңдеуге жіберу қажет.

Қате жолмен кәдеге жаратылған ескі электрлік және электрондық құрылғылар қауіпті заттардың болу мүмкіндігіне байланысты қоршаған ортаға және адам денсаулығына зиянды әсер тигізуі мүмкін.

## Română

### Instrucțiunile privind siguranța



**Toate instrucțiunile trebuie citite și respectate pentru a se asigura evitarea pericolilor și lucrul în condiții de siguranță cu GCY 42. Păstrați în condiții optime aceste instrucțiuni și predați-le împreună cu GCY 42 sau cu scula electrică echipată cu acesta în cazul schimbării posesorului acestora.**

► **Utilizați numai bateriile specificate în aceste instrucțiuni de utilizare.** Nu utilizați alte baterii rotunde sau o altă sursă de alimentare cu energie.

► **Înlocuirea bateriei rotunde trebuie efectuată în mod corespunzător.** Există pericolul de explozie.

► **Vă rugăm să rețineți că modulul Bluetooth® este alimentat de la o baterie rotundă.**

**Nu înghițiți niciodată bateriile rotunde.** Înghițirea unei baterii rotunde poate determina în interval de 2 ore producerea de arsuri interne grave și decesul.



**Nu lăsa bateria rotundă la îndemâna copiilor.** Bateriile rotunde sunt periculoase.

► Nu mai continuați să folosiți modulul Bluetooth®, în cazul în care capacul nu se mai închide, scoateți bateria rotundă din acesta și dați-l la reparat.

► **Nu încercați să reincărcați bateriile rotunde și nu scurtcircuitați bateria rotundă.** Bateria rotundă poate prezenta scurgeri, poate exploda, se poate aprinde și răni persoane.



- ▶ **Scoateți și eliminați în mod corespunzător bateriile rotunde descărcate.** Bateriile rotunde descărcate pot prezenta scurgeri și pot cauza defectarea produsului sau pot răni persoane.
- ▶ **Protejați împotriva căldurii și focului obiectele marcate cu GCY 42.** În urma expunerilor îndelungate la radiațiile solare, temperaturi înalte (> 70 °C) și foc, bateria poate prezenta scurgeri, poate exploda, se poate aprinde și provoca răni.
- ▶ **Nu deteriorați bateria rotundă și nu o dezasamblați.** Bateria rotundă poate prezenta scurgeri, poate exploda, se poate aprinde și răni persoane.
- ▶ **Nu aduceți o baterie rotundă defectă în contact cu apa.** În combinație cu apa, litiul scurs din aceasta poate produce hidrogen și provoca prin aceasta o explozie sau rănirea persoanelor.
- ▶ **Modulul Bluetooth® Low Energy Module GCY 42 este echipat cu o interfață wireless. Trebuie luate în calcul limitările locale în funcționare, de exemplu, în avioane sau spitale.**
- ▶ **Folosiți modulul Bluetooth® Low Energy Module GCY 42 numai la sculele electrice prevăzute pentru acesta. Citiți instrucțiunile de utilizare a sculei electrice utilizate.**
- ▶ **Nu supraîncălziți bateria rotundă și nu o aruncați în foc.** Bateria rotundă poate prezenta scurgeri, poate exploda, se poate aprinde și răni persoane.

## Descrierea produsului și a performanțelor sale

Marca verbală *Bluetooth®*, precum și siglele sunt mărci înregistrate și proprietatea Bluetooth SIG, Inc. Orice utilizare a acestei mărci verbale/acestor sigle de către Robert Bosch Power Tools GmbH se realizează sub licență.

### Utilizare conform destinației

*Bluetooth®* Low Energy Module GCY 42 permite atât personalizarea și verificarea stării sculei electrice, cât și transmiterea setărilor și datelor pe baza tehnologiei wireless *Bluetooth®*. Transferul datelor trebuie acceptat de utilizator. În aplicația Bosch corespunzătoare și în instrucțiunile de utilizare a sculei electrice utilizate sunt disponibile informații privind funcțiile de conectivitate oferite.

### Componentele ilustrate

Numerotarea componentelor ilustrate se referă la schițele de la paginile grafice.

- (1) Baterii rotunde
- (2) *Bluetooth®* Low Energy Module GCY 42
- (3) Suport de înlocuire<sup>a)</sup>
- (4) Capac *Bluetooth®* Low Energy Module GCY 42<sup>a)</sup>

a) **Accesoriile ilustrate sau descrise nu sunt incluse în pachetul de livrare standard. Toate accesoriile sunt disponibile în gama noastră de accesorii.**

## Date tehnice

<i>Bluetooth®</i> Low Energy Module		GCY 42
Numer de identificare	1 600 A01 3WF 1 600 A01 6NH 1 600 A01 ZE2 1 600 A01 L2W	
Temperatură de funcționare	-20 °C ... +50 °C	
Temperatură de depozitare	-20 °C ... +70 °C	
Dimensiuni	7 x 30 x 30 mm	
Greutate conform EPTA-Procedure 01:2014	0,01 kg	
<b>Transmiterea datelor</b>		
<i>Bluetooth®</i>	<i>Bluetooth®</i> 4.2 (Low Energy) <sup>A)</sup>	
Gama de frecvențe utilizată	2402–2480 MHz	
Putere de ieșire	< 10 mW	
<b>Alimentare cu energie</b>		
Baterie	Baterie rotundă (baterie cu litiu de 3 V, CR 2032)	

A) Terminalele mobile trebuie să fie compatibile cu dispozitivele *Bluetooth®* Low Energy (versiunea 4.2) și trebuie să accepte Generic Access Profile (GAP).

Cerințe de sistem		GCY 42
Dispozitiv mobil (tabletă, smartphone)	Android 6.0 (și variantele superioare)  iOS 11 (și variantele superioare)	

## Montare și funcționare

### Alimentare cu energie

- ▶ **Scoateți capacul pentru *Bluetooth®* Low Energy Module GCY 42 de la scula electrică, de exemplu, utilizând o șurubelniță sau o monedă mare.** Dacă utilizați obiecte improprii, sistemul electronic sau capacul ar putea suferi deteriorări.
- Pentru punerea în funcțiune după achiziționare sau după înlocuirea bateriei (1), consultați schițele de la paginile grafice. Pentru aceasta, respectați următoarele indicații.

### Prima punere în funcțiune

(consultați imaginea A1–A5)

**Observație:** Păstrați în bune condiții suportul de înlocuire (3) al GCY 42. Înainte de a înstrăina scula electrică fără GCY 42, introduceți din nou suportul de înlocuire în aceasta. Introduceți bateria, (1) cu polul plus orientat în sus, în GCY 42 (2). Nu este necesar să apăsați bateria; bateria nu se fixează singură în poziție. Aceasta este fixată în poziția corespunzătoare numai după închiderea capacului.

Pentru a inițializa GCY 42 după introducerea, apăsați comutatorul de pornire/oprire al sculei electrice.

### Înlocuirea bateriei

(consultați imaginile **B1–B4**)

Scoateți bateria descărcată **(1)** utilizând exclusiv degetele.

Înainte ca bateria să se descarce complet, în cadrul aplicației va fi afișat un avertisment.

### Scoateți GCY 42

(consultați imaginile **C1–C2**)

Nu forțați extragerea GCY 42 **(2)**. Nu folosiți scule ascuțite sau tăioase.

**Observație:** Dacă este necesar, întoarceți scula electrică pentru a putea extrage mai ușor GCY 42.

### Punerea în funcțiune

După ce introduceți bateria **(1)** și ați apăsat comutatorul de pornire/oprire al sculei electrice, GCY 42 emite un semnal sonor continuu. Semnalul *Bluetooth*® se va întrerupe numai dacă bateria este descărcată sau defectă ori dacă este scoasă din aparat.

Pentru informații suplimentare, accesați aplicația de la Bosch.

### Instalarea și deschiderea aplicației

Prin intermediul următorului cod QR poți accesa aplicația Bosch corespunzătoare.



Pentru a putea utiliza GCY 42, trebuie să instalezi mai întâi aplicația Bosch corespunzătoare.

- Descarcă aplicația Bosch corespunzătoare dintr-un App Store corespunzător (Apple App Store, Google Play Store).

**Observație:** Este necesar să ai un cont de utilizator pentru App Store.

- În continuare, selectați din cadrul aplicației opțiunea **MyTools**.
- Afișajul dispozitivului tău mobil îți prezintă toate celelalte etape pentru conectarea sculei electrice la dispozitivul mobil.

**Observație:** Parcurgeți mai întâi în întregime tutorialul aplicației. Astfel veți înțelege mai bine procesul de conectare și utilizarea funcțiilor de conectivitate.

### Transferul de date prin *Bluetooth*®

GCY 42 are un interval periodic de transmitere. În funcție de condițiile de mediu, pot fi necesare mai multe intervale de emisie, înainte ca GCY 42 să fie recunoscut ca atare. Dacă GCY 42 nu este recunoscut, verificați următoarele:

- Distanța la terminalul mobil nu este prea mare? Reduceți distanța dintre terminalul mobil și GCY 42.
- Bateria este aproape descărcată sau descărcată complet? Înlocuiți bateria.
- Dezactivați și reactivați funcția *Bluetooth*® de la terminalul dumneavoastră mobil. Verificați dacă GCY 42 este acum recunoscut.

## Întreținere și service

### Întreținerea și curățarea

Eliminați murdăria cu ajutorul unei pensule. Nu folosiți detergenți sau solvenți.

### Serviciu de asistență tehnică post-vânzări și consultanță clienți

Serviciul nostru de asistență tehnică răspunde întrebărilor tale atât în ceea ce privește întreținerea și repararea produsului tău, cât și referitor la piesele de schimb. Pentru desenele descompuse și informații privind piesele de schimb, poți de asemenea să accesezi:

**www.bosch-pt.com**

Echipa de consultanță Bosch îți stă cu plăcere la dispoziție pentru a te ajuta în chestiuni legate de produsele noastre și accesoriile acestora.

În caz de reclamații și comenzi de piese de schimb, te rugăm să specifice neapărat numărul de identificare compus din 10 cifre, indicat pe plăcuța cu date tehnice a produsului.

### România

Robert Bosch SRL

PT/MKV1-EA

Service scule electrice

Strada Horia Măcelariu Nr. 30–34, sector 1

013937 București

Tel.: +40 21 405 7541

Fax: +40 21 233 1313

E-Mail: BoschServiceCenter@ro.bosch.com

www.bosch-pt.ro

### Mai multe adrese ale unităților de service sunt disponibile la:

www.bosch-pt.com/serviceaddresses

### Eliminarea

Modulele GCY 42, accesoriile și ambalajele trebuie să fie predate la o companie de reciclare.



Nu eliminați componentele electronice și bateriile împreună cu deșeurile menajere!

### Numai pentru țările UE:

Conform Directivei Europene 2012/19/UE privind deșeurile de echipamente electrice și electronice și transpunerea acesteia în legislația națională, sculele electrice scoase din uz și, conform Directivei Europene 2006/66/CE, acumulatorii/bateriile defecte/defecte sau uzate/uzate

trebuie colectați/colectate separat și predați/predate la un centru de reciclare ecologică.

În cazul eliminării necorespunzătoare, aparatele electrice și electronice pot avea un efect nociv asupra mediului și sănătății din cauza posibilei prezențe a substanțelor periculoase.

## Български

### Указания за сигурност



За да работите с GCY 42 безопасно и сигурно, прочетете и спазвайте всички указания. Съхранявайте тези указания на сигурно място и ги предавайте заедно с

GCY 42 или с електроинструмента, към който той е монтиран.

- ▶ Използвайте само батериите, посочени в това ръководство за експлоатация. Не използвайте други бутонни батерии или друг източник на ток.
- ▶ При смяна на бутонната батерия внимавайте за компетентното изпълнение на операцията. Съществува опасност от експлозия.
- ▶ Моля, имайте предвид, че модулът *Bluetooth®* се захранва от бутонна батерия.
- ▶ Никога не поглъщайте бутонни батерии. Гълтането на бутонна батерия може да предизвика тежки вътрешни увреждания и смърт в рамките на 2 часа.



Бутонни батерии не бива да попадат в ръцете на деца. Бутонните батерии са опасни.

- ▶ Не продължавайте да ползвате модула *Bluetooth®*, ако капакът не може да се затвори, свалете бутонната батерия и осигурете ремонт.
- ▶ Не се опитвайте да презареждате бутонна батерия и не правете късо съединение между клемите ѝ. Бутонната батерия може да протече, да експлодира, да се възпламени и да предизвика наранявания на хора.
- ▶ Изваждайте и изхвърляйте изхабени бутонни батерии съгласно предписанията. Изхабени бутонни батерии могат да протекат и да увредят продукта или да предизвикат наранявания.
- ▶ Предпазвайте продукт, означен със символа GCY 42, от нагриване и огън. Вследствие на продължително излагане на слънчева светлина, на висока температура (> 70 °C) или пожар батерията може да протече, да експлодира, да се възпламени и да предизвика наранявания.
- ▶ Внимавайте да не повредите бутонната батерия и не се опитвайте да я разглобявате. Бутонната батерия може да протече, да експлодира, да се възпламени и да предизвика наранявания на хора.

- ▶ Не допускайте повредена бутонна батерия да влиза в контакт с вода. При реакция на изтичащия литий с вода може да се отдели водород, вследствие на което да възникне пожар, експлозия или да бъдат предизвикани наранявания.
- ▶ Модулът *Bluetooth® Low Energy Module GCY 42* е снабден с радиопредавател. Трябва да се спазват евентуални ограничения, напр. в самолети или болници.
- ▶ Използвайте *Bluetooth® Low Energy Module GCY 42* само за предвидените за това електроинструменти. Прочетете и спазвайте ръководството за експлоатация на използвания електроинструмент.
- ▶ Не прегрявайте бутонни батерии и не ги хвърляйте в огън. Бутонната батерия може да протече, да експлодира, да се възпламени и да предизвика наранявания на хора.

### Описание на продукта и дейността

Наименованието *Bluetooth®* както и графичните елементи (лога) са регистрирани търговски марки на фирма *Bluetooth SIG, Inc.* Ползването на това наименование и на графичните елементи от фирма *Robert Bosch Power Tools GmbH* става по лиценз.

#### Предназначение на електроинструмента

Модулът *Bluetooth® Low Energy Module GCY 42* позволява персонализирането и проверката на състоянието на електрическа машина, както и предаването на настройки и данни на базата на безжичната технология *Bluetooth®*. Преносът на данни трябва да бъде потвърдено от ползвателя.

Допълнителна информация за предлаганите комуникационни функции можете да получите в съответното приложение на *Bosch* или в ръководството за експлоатация на ползвания електроинструмент.

#### Изобразени елементи

Номерирането на изобразените компоненти се отнася до фигурите на графичната страница.

- (1) Бутонна батерия
- (2) *Bluetooth® Low Energy Module GCY 42*
- (3) Вложка<sup>a)</sup>
- (4) Капак *Bluetooth® Low Energy Module GCY 42*<sup>a)</sup>

a) Изобразените на фигурите и описаните допълнителни приспособления не са включени в стандартната окомплектовка на уреда. Изчерпателен списък на допълнителните приспособления можете да намерите съответно в каталога ни за допълнителни приспособления.

#### Технически данни

<i>Bluetooth®</i> Low Energy модул	GCY 42
Каталожен номер	1 600 A01 3WF 1 600 A01 6NH

### Bluetooth® Low Energy модул GCY 42

	<b>1 600 A01 ZE2</b> <b>1 600 A01 L2W</b>
Работна температура	-20 °C ... +50 °C
Температурен диапазон за съхраняване	-20 °C ... +70 °C
Размери	7 x 30 x 30 mm
Тегло съгласно EPTA-Procedure 01:2014	0,01 kg

#### Пренасяне на данни

Bluetooth®	Bluetooth® 4.2 (Low Energy) <sup>A)</sup>
Използвана честотна лента	2402–2480 MHz
Изходяща мощност	< 10 mW

#### Електрическо захранване

Батерия	Бутонна батерия (литиева батерия 3 V, CR 2032)
---------	--

A) Мобилните устройства трябва да са съвместими с Bluetooth® Low Energy (версия 4.2) и да поддържат профила Generic Access Profile (GAP).

#### Системни предпоставки GCY 42

Мобилно крайно устройство (таблет, смартфон)	Android 6.0 (и по-висока) iOS 11 (и по-висока)
--	---

## Монтиране и работа

### Електрическо захранване

- ▶ **Свалете капака за модула Bluetooth® Low Energy GCY 42 върху електроинструмента напр. с отвертка или голяма монета.** Ползването на неподходящи предмети може да повреди електрониката или капака.
- При първоначално включване и след смяна на батерията (1) следвайте указанията на фигурите на страницата с изображенията. При това спазвайте и следните указания.

#### Първоначално въвеждане в експлоатация

(вж. фиг. A1–A5)

**Указание:** Съхранявайте добре вложката (3) на GCY 42. При предаване на електроинструмента без модула GCY 42 поставяйте вложката отново.

Поставете батерията (1) с **положителния полюс нагоре** в модула 42 (2). Притискане на батерията не е нужно, батерията не се фиксира самостоятелно. Тя се фиксира на предвидената позиция едва при затваряне на капака.

За да инициализирате GCY 42 след поставянето на батерията, натиснете пусковия прекъсвач на електроинструмента.

#### Смяна на батерията

(вж. фиг. B1–B4)

Изваждайте изхабена батерия (1) само с пръсти.

Преди батерията да се изтощи напълно, в приложението се показва предупредително съобщение.

#### Сваляне на GCY 42

(вж. фиг. C1–C2)

При изваждане на GCY 42 (2) не използвайте сила. Не използвайте игли или остри предмети.

**Указание:** При необходимост обърнете електроинструмента, за да извадите GCY 42 по-лесно.

#### Пускане в експлоатация

След като бъде поставена батерията (1) и бъде натиснат пусковия прекъсвач, GCY 42 започва да излъчва непрекъснат сигнал. Bluetooth® сигналът се прекъсва само когато батерията се изтощи или бъде демонтирана.

Допълнителна информация ще намерите в приложението на Бош.

#### Инсталация и конфигуриране на приложението

С долния QR код ще достигнете до съответното Bosch приложение.



За да можете да използвате GCY 42, трябва първо да инсталирате съответното Bosch приложение.

- Изтеглете съответното Bosch приложение през съответния магазин за приложения (Apple App Store, Google Play Store).
- Указание:** Изисква се потребителски профил при съответния App Store.
- След това в приложението изберете менюто **MyTools**.
- На дисплея на мобилното Ви устройство се показват необходимите последващи стъпки, за да изградите връзка между електроинструмента и мобилното устройство.

**Указание:** Първо преминете през целия урок за запознаване с приложението. Така ще получите по-добра информация за процеса на изграждане на връзка и използване то на комуникационните функции.

#### Пренасяне на данни чрез Bluetooth®

GCY 42 има редовен интервал на трансмисия. В зависимост от средата е възможно да бъдат необходими повече от 1 интервал на излъчване, докато GCY 42 бъде разпознат. Ако GCY 42 не бъде разпознат, проверете следното:

- Дали разстоянието до мобилното устройство не е твърде голямо?  
Намалете разстоянието между мобилното устройство и GCY 42.

- Дали батеријата не е тврде слаба или изтощена? Заменете батеријата.
- Изключете Bluetooth® върху Вашето мобилно устројство и го вклучете отново. Проверете дали се GCY 42 се распознава.

## Поддржане и сервис

### Поддржане и почитвање

Премахвайте замърсявања с четка. Не използвайте почитващи препарати или разтворители.

### Клиентска служба и консултација относно употребата

Сервизът ще отговори на въпросите Ви относно ремонт и поддршка на закупения от Вас продукт, както и относно резервни части. Покомпонентни чертежи и информација за резервните части ще откриете и на:

**www.bosch-pt.com**

Екипът по консултација относно употребата на Bosch ќе Ви помогне с удоволствие при въпроси за нашите продукти и техните аксесоари.

Моля, при въпроси и при поръчване на резервни части винаги посочвајте 10-цифрениот каталожен номер, изписан на табелката на уреда.

#### България

Robert Bosch SRL  
Service scule electrice  
Strada Horia Măcelariu Nr. 30–34, sector 1  
013937 București, România  
Тел.: +359(0)700 13 667 (Български)  
Факс: +40 212 331 313  
Email: BoschServiceCenterBG@ro.bosch.com  
www.bosch-pt.com/bg/bg/

#### Други сервисни адреси ќе откриете на:

www.bosch-pt.com/serviceaddresses

### Бракуване

С оглед опазване на околната средата модулет GCY 42, дополнителните приспособления и опаковките треба да бидат предавани за оползотворявање на содржащите се в тях суровини.



Не изхвърляјте електронни компоненти и батерии при битовите отпадъци!

#### Само за страни от ЕС:

Съгласно европејска директива 2012/19/ЕС за старите електрически и електронни уреди и нейното транспортiranje в националното право електроинструменти, които не могат да се ползват повече, а съгласно европејска директива 2006/66/ЕО повредени или изхабени обикновени или акумулаторни батерии, треба да се съберат и предават за оползотворявање на содржащите се в тях суровини.

При неправилно изхвърляне старите електрически и електронни уреди поради възможното наличие на опасни вещества могат да окажат вредни влияния върху околната среда и човешкото здраве.

## Македонски

### Безбедносни напомени



Да се прочитаат и почитуваат сите упатства, за безбедно и безбедно да работите со GCY 42. Добро чувајте ги овие упатства и дадете ги при

предавањето на GCY 42 или на електричен алат опремен со него.

- ▶ **Користете ги само батериите наведени во ова упатство за користење.** Не користете други копчести батерии или друго снабдување со струја.
- ▶ **При замена на копчестата батерија, проверете дали е правилно заменета.** Инаку, постои опасност од експлозија.
- ▶ **Внимавајте на тоа дека Bluetooth®-модулот се користи со копчеста батерија. Никогаш не ги голтајте копчестите батерии.** Проголтувањето на копчеста батерија може во рок од 2 часа да доведе до сериозни внатрешни изгореници или смрт.



**Бидете сигурни, дека децата не доаѓаат во допир со копчестата батерија.**

Копчестите батерии се опасни.

- ▶ Не го користете веќе Bluetooth®-модулот, ако капакот не може да се затвори, извадете ја копчестата батерија и поправете го.
- ▶ **Не се обидувајте повторно да ја полните копчестата батерија и не ја премостувајте.** Копчестата батерија може да протече, да експлодира, да се запали и да повреди лица.
- ▶ **Прописно отстранете ги и фрлете ги испразнетите копчести батерии.** Испразнетите копчести батерии може да протечат и со тоа да го оштетат производот или да повредат лица.
- ▶ **Заштитете го од топлина и пожар со предмет означен со GCY 42.** Со постојана изложеност на сончева светлина, високи температури (> 70 °C) и пожар батеријата може да протече, експлодира, да се запали и да повреди лица
- ▶ **Не ја оштетувајте копчестата батерија и не ја расклопувајте.** Копчестата батерија може да протече, да експлодира, да се запали и да повреди лица.
- ▶ **Копчестата батерија не ја доведувајте во контакт со вода.** Литиумот што истекува може со вода да создаде водород и со тоа да доведе до пожар, експлозија или до повреди на лица.

- ▶ **Bluetooth® Low Energy Module GCY 42 е опремен со безжичен интерфејс. Треба да се внимава на локалните оперативни ограничувања, на пр. во авиони или болници.**
- ▶ **Користете го Bluetooth® Low Energy Module GCY 42 само во електричните алати предвидени за тоа. Прочитајте го упатството за користење на електричниот алат што се употребува.**
- ▶ **Не ја прегревајте копчестата батерија и не ја фрлајте во оган.** Копчестата батерија може да протече, да експлодира, да се запали и да повреди лица.

## Опис на производот и перформансите

Ознаката со зборови *Bluetooth®* како и сликите (логоата) се регистрирани марки и сопственост на **Bluetooth SIG, Inc.** Секое користење на оваа ознака со зборови/слики се врши со лиценца преку **Robert Bosch Power Tools GmbH.**

### Наменета употреба

*Bluetooth® Low Energy Module GCY 42* овозможува персонализирање и статусна проверка на еден електричен алат, како и пренесување на поставките и податоците врз основа на *Bluetooth®*-безжичната технологија. Преносот на податоци мора да се одобри од страна на корисниците.

Информациите за понудените Connectivity-функции може да ги најдете во соодветната Bosch апликација или во упатството за користење на електричниот алат што се употребува.

### Илустрација на компоненти

Нумерирањето на илустрираните компоненти се однесува на приказот на графичките страници.

- (1) Копчеста батерија
- (2) *Bluetooth® Low Energy Module GCY 42*
- (3) Растојник<sup>а)</sup>
- (4) Капак *Bluetooth® Low Energy Module GCY 42*<sup>а)</sup>

а) Опишаната опрема прикажана на сликите не е дел од стандардниот обем на испорака. Целосната опрема може да ја најдете во нашата Програма за опрема.

### Технички податоци

<i>Bluetooth® Low Energy Module</i>	GCY 42
Број на дел	1 600 A01 3WF 1 600 A01 6NH 1 600 A01 ZE2 1 600 A01 L2W
Оперативна температура	-20 °C ... +50 °C

<i>Bluetooth® Low Energy Module</i>	GCY 42
Температура при складирање	-20 °C ... +70 °C
Димензии	7 x 30 x 30 mm
Тежина согласно EPTA-Procedure 01:2014	0,01 kg
<b>Пренос на податоци</b>	
<i>Bluetooth®</i>	<i>Bluetooth® 4.2 (Low Energy)<sup>А)</sup></i>
Искористено поле на фреквенција	2402–2480 MHz
Излезна јачина	< 10 mW
<b>Напојување со енергија</b>	
Батерија	Копчеста батерија (3-V литиумска батерија, CR 2032)

А) Мобилните уреди мора да се компатибилни со *Bluetooth® Low Energy* уредите (верзија 4.2) и да го поддржуваат Generic Access Profile (GAP).

Системски барања	GCY 42
Мобилен уред (таблет, паметен телефон)	Android 6.0 (и понов) iOS 11 (и понов)

## Монтажа и користење

### Напојување со енергија

- ▶ **Издадете го капакот за *Bluetooth® Low Energy Module GCY 42* на електричниот алат, на пр. со одвертувач или со голема монета.** Со употребата на несоодветни предмет може електрониката или капакот да се оштетат.
- За пуштање во употреба по купувањето или замена на батеријата **(1)** следете ги илустрациите на графичките страници. Притоа внимавајте на следниве напомени.

### Прво ставање во употреба

(види слики **A1–A5**)

**Напомена:** Добро чувајте го растојникот **(3)** GCY 42. Повторно вметнете го растојникот за предавање на електричниот алат без GCY 42.

Ставете ја батеријата **(1)** со позитивниот пол нагоре во GCY 42 **(2)**. Не е потребно притискање на батеријата; батеријата не се вклопува самостојно. Таа се фиксира дури при затворање на капакот на предвидената позиција.

За да го активирате GCY 42 по вметнувањето, притиснете го прекинувачот за вклучување/исклучување на електричниот алат.

### Менување на батерија

(види слики **B1–B4**)

Издадете ја потрошената батерија **(1)** само со прстите.

Пред целосно да се истроши батеријата, на апликацијата се прикажува предупредување.



**Вадење на GCY 42**

(види слики C1–C2)

При отстранување на GCY 42 (2) не употребувајте сила. Не користете зашилени или остри алати.

**Напомена:** Евентуално свртете го електричниот алат, за полесно да можете да го извадите GCY 42.

**Ставање во употреба**

Штом батеријата (1) е вметната и се притисне прекинувачот за вклучување/исклучување на електричниот алат, GCY 42 постојано испраќа сигнал. Bluetooth®-сигналот се прекинува дури тогаш, кога батеријата е празна или има дефект или се отстранува. Дополнителни информации ќе добиете директно на апликацијата на Bosch.

**Инсталација и употреба на апликацијата**

QR-кодот подолу ќе ве однесе до соодветната Bosch апликација на .



За да можете да го користите GCY 42, прво мора да ја инсталирате соодветната Bosch апликација.

- Преземете ја соодветната Bosch апликација преку соодветниот App Store (Apple App Store, Google Play Store).

**Напомена:** потребен е кориснички профил кај соодветниот App Store.

- Потоа во апликацијата изберете ја потточката **MyTools**.
- Екранот на Вашиот мобилен уред ги покажува сите понатамошни чекори за поврзување на електричниот уред со крајниот уред.

**Напомена:** Прво целосно проследете го туторијалот на апликацијата. Со тоа ќе имате подобар преглед на постапката за поврзување и користењето на Connectivity-функциите.

**Пренос на податоци преку Bluetooth®**

GCY 42 има редовен интервал на испраќање. Во зависност од околината, може да се потребни повеќе интервали за испраќање, пред да се препознае GCY 42. Доколку не се препознае GCY 42, проверете го следното:

- Дали растојанието до мобилниот уред е преголемо? Намалете го растојанието меѓу мобилниот уред и GCY 42.
- Дали батеријата е преслаба или празна? Заменете ја батеријата.

- На мобилниот уред исклучете го Bluetooth® и повторно вклучете го. Проверете дали сега се препознава GCY 42.

**Одржување и сервис****Одржување и чистење**

Отстранете ги нечистотиите со четка. Не користете средства за чистење или раствори.

**Сервисна служба и совети при користење**

Сервисната служба ќе одговори на Вашите прашања во врска со поправката и одржувањето на Вашиот производ како и резервните делови. Ознаки за експлозија и информации за резервните делови исто така ќе најдете на: [www.bosch-pt.com](http://www.bosch-pt.com)

Тимот за советување при користење на Bosch ќе ви помогне доколку имате прашања за нашите производи и опрема.

За сите прашања и нарачки на резервни делови, Ве молиме наведете го 10-цифрениот број од спецификационата плочка на производот.

**Северна Македонија**

Д.Д.Електрис  
Сава Ковачевиќ 47Н, број 3  
1000 Скопје  
Е-пошта: [dimce.dimcev@servis-bosch.mk](mailto:dimce.dimcev@servis-bosch.mk)  
Интернет: [www.servis-bosch.mk](http://www.servis-bosch.mk)  
Тел./факс: 02/ 246 76 10  
Моб.: 070 595 888

Д.П.Т.У “РОЈКА”  
Јани Лукровски бб; Т.Ц Автокоманда локал 69  
1000 Скопје  
Е-пошта: [servisrojka@yahoo.com](mailto:servisrojka@yahoo.com)  
Тел.: +389 2 3174-303  
Моб: +389 70 388-520, -530

**Дополнителни адреси на сервиси може да најдете под:**

[www.bosch-pt.com/serviceaddresses](http://www.bosch-pt.com/serviceaddresses)

**Отстранување**

GCY 42-модулот, опремата и амбалажите треба да се рециклираат на еколошки прифатлив начин.



Не ги фрлајте електронските компоненти и батериите во домашната канта за губре!

**Само за земјите од ЕУ:**

Според европската директива 2012/19/EU за стари електрични и електронски уреди и нивната употреба во националното законодавство, електричните алати што се вон употреба и дефектните или искористените батерии според директивата 2006/66/ЕС мора одделно да се соберат и да се рециклираат за повторна употреба.

Доколку се отстрануваат неправилно, електричната и електронската опрема може да имаат штетни влијанија



врз животната средина и здравјето на луѓето поради можното присуство на опасни материи.

## Srpski

### Sigurnosne napomene



Morate pročitati i poštovati sva uputstva, kako biste radili sa GCY 42 bez rizika i bezbedno. Dobro sačuvajte ova uputstva i predajte ih zajedno sa GCY 42 ili električnim alatom koji je njime opremljen.

- ▶ **Koristite samo baterije koje su navedene u ovom uputstvu za upotrebu.** Nemojte koristiti druge dugmaste baterije ili drugi izvor energije.
- ▶ **Prilikom menjanja dugmaste baterije vodite računa da je menjate na ispravan način.** Postoji opasnost od eksplozije.
- ▶ **Molimo obratite pažnju Bluetooth® modul zahteva dugmastu bateriju. Nemojte nikada da progutate dugmaste baterije.** Gutanje dugmaste baterije u roku od 2 sata može da dovede do ozbiljnih unutrašnjih opekotina i do smrti.



**Pobrinite se da se dugmasta baterija nalazi van domašaja dece.** Dugmaste baterije su opasne.

- ▶ Ukoliko se poklopac više ne može zatvoriti, više ne koristite Bluetooth® modul, uklonite dugmastu ćeliju i popravite je.
- ▶ **Ne pokušavajte da ponovo napunite dugmastu bateriju i ne pravite kratak spoj.** Dugmasta baterija može da iscuri, eksplodira, zapali se i povredi osobe.
- ▶ **Ispražnjene dugmaste baterije uklonite prema propisima.** Ispražnjene dugmaste baterije mogu da procure i tako oštete proizvod ili povrede osobe.
- ▶ **Zaštite predmet obeležen sa GCY 42 od toplote i vatre.** Usled dužeg izlaganja suncu, visokih temperatura (> 70 °C) i vatre, baterija može da iscuri, eksplodira, zapali se i povredi osobe
- ▶ **Dugmastu bateriju ne oštećujte i ne rastavljajte.** Dugmasta baterija može da iscuri, eksplodira, zapali se i povredi osobe.
- ▶ **Oštećena dugmasta baterija ne sme da ima kontakt sa vodom.** Iscurili litijum sa vodom može da formira vodonik i tako izazove požar, eksploziju ili povrede osoba.
- ▶ **Bluetooth® Low Energy Module GCY 42 je opremljen radio-interfejsom. Morate da obratite pažnju na lokalna ograničenja u režimu rada, npr. u avionima ili bolnicama.**

- ▶ **Koristite Bluetooth® Low Energy Module GCY 42 samo u električnom alatu koji je predviđen za to. Pročitajte uputstvo za upotrebu korišćenog električnog alata.**
- ▶ **Dugmastu bateriju ne pregrevajte i ne bacajte je u vatru.** Dugmasta baterija može da iscuri, eksplodira, zapali se i povredi osobe.

### Opis proizvoda i specifikacija

Naziv *Bluetooth®* kao i zaštitni znak (logo) su registrovane robne marke i vlasništvo kompanije Bluetooth SIG, Inc. Za svaku upotrebu ovog naziva/ zaštitnog znaka Robert Bosch Power Tools GmbH poseduje licencu.

#### Predviđena upotreba

*Bluetooth®* Low Energy Module GCY 42 omogućuje personalizaciju i proveru statusa električnog alata, kao i prenos postavki i podataka pomoću *Bluetooth®* radio-tehnologije. Korisnik mora da odobri prenos podataka. Informacije o ponudjenim funkcijama za povezivanje pronaći ćete u Bosch aplikaciji ili u uputstvu za upotrebu korišćenog električnog alata.

#### Komponente sa slike

Numerisanje komponenti sa slika odnosi se na prikaze na grafičkim stranama.

- (1) Dugmasta baterija
  - (2) *Bluetooth®* Low Energy Module GCY 42
  - (3) Čuvar mesta<sup>a)</sup>
  - (4) Poklopac *Bluetooth®* Low Energy Module GCY 42<sup>a)</sup>
- a) **Prikazani ili opisani pribor ne spada u standardno pakovanje. Kompletni pribor možete da nađete u našem programu pribora.**

#### Tehnički podaci

<i>Bluetooth®</i> Low Energy Module	GCY 42
Broj artikla	<b>1 600 A01 3WF</b> <b>1 600 A01 6NH</b> <b>1 600 A01 ZE2</b> <b>1 600 A01 L2W</b>
Radna temperatura	-20 °C ... +50 °C
Temperatura skladišta	-20 °C ... +70 °C
Mere	7 x 30 x 30 mm
Težina u skladu sa EPTA-Procedure 01:2014	0,01 kg
<b>Prenos podataka</b>	
<i>Bluetooth®</i>	<i>Bluetooth®</i> 4.2 (Low Energy) <sup>A)</sup>
Korišćeni opseg frekvencije	2402–2480 MHz
Izlazna snaga	< 10 mW
<b>Snabdevanje energijom</b>	

### Bluetooth® Low Energy Module GCY 42

Baterija	Dugmasta baterija (litijumska baterija od 3 V, CR 2032)
----------	---

- A) Mobilni krajnji uređaji moraju biti kompatibilni sa Bluetooth® Low-Energy uređajima (verzija 4.2) i moraju podržavati Generic Access Profile (GAP, Profil za generički pristup).

### Sistemske preduslovi GCY 42

Mobilni krajnji uređaj (tablet, pametni telefon)	Android 6.0 (i više) iOS 11 (i više)
--	---

## Montaža i Rad

### Snabdevanje energijom

- ▶ **Uklonite poklopac za Bluetooth® Low Energy Module GCY 42 na električnom alatu pomoću npr. odvijača ili veće kovanice.** Ukoliko budete koristili neodgovarajuće predmete, možete oštetiti elektronske komponente ili poklopac.
- Pri puštanju u rad nakon kupovine ili zamene baterija (1) pratite slike na grafičkim stranicama. Uzmite u obzir pritom sledeće napomene.

#### Prvo puštanje u rad

(pogledajte slike **A1–A5**)

**Napomena:** Sigurno sačuvajte čuvar mesta (3) GCY 42. Ubacite ponovo čuvar mesta kada predajete električni alat bez GCY 42.

Postavite bateriju (1) sa pozitivnim polom okrenutim nagore u GCY 42 (2). Nije potrebno da pritisnete bateriju; baterija sama uleže u ležište. Ona će se tek nakon zatvaranja poklopca fiksirati na predviđenu poziciju.

Da biste pokrenuli GCY 42 nakon ubacivanja baterije, pritisnite prekidač za uključivanje/isključivanje na električnom alatu.

#### Zamena baterije

(pogledajte slike **B1–B4**)

Iskorišćenu bateriju (1) vadite samo prstima.

Pre nego što baterija bude u potpunosti potrošena, aplikacija će prikazati upozorenje.

#### Vađenje GCY 42

(pogledajte slike **C1–C2**)

Prilikom vađenja GCY 42 (2) ne koristite silu. Nemojte koristiti šiljate ili oštre alate.

**Napomena:** Eventualno okrenite električni alat kako biste mogli jednostavnije da izvadite GCY 42.

#### Puštanje u rad

Čim ubacite bateriju (1) i pritisnete prekidač za uključivanje/isključivanje na električnom alatu, GCY 42 neprestano emituje signal. Bluetooth® signal se prekida tek kada je baterija prazna, odnosno ako je oštećena ili bude izvađena iz uređaja.

Više informacija možete dobiti direktno u aplikaciji kompanije Bosch.

### Instalacija i podešavanje aplikacije

Pomoću sledećeg QR koda dospевate do odgovarajuće Bosch aplikacije.



Da biste mogli da koristite GCY 42, morate najpre da instalirate odgovarajuće Bosch aplikaciju.

- Preuzmite odgovarajuću Bosch aplikaciju preko odgovarajuće prodavnice aplikacija (Apple App Store, Google Play Store).
- Napomena:** Preduslov za to je da imate korisnički nalog u odgovarajućoj prodavnici aplikacija.
- Na kraju odaberite u aplikaciji podređenu stavku **MyTool**.
- Ekran mobilnog krajnjeg uređaja prikazuje sve dalje korake za povezivanje električnog alata sa krajnjim uređajem.

**Napomena:** Najpre potpuno prođite kroz uputstvo u aplikaciji. Na taj način ćete steći bolji pregled procesa za povezivanje i saznati više o upotrebi funkcija za povezivanje.

## Prenos podataka preko Bluetooth®-a

GCY 42 ima redovan interval emitovanja. U zavisnosti od okruženja može biti potrebno više intervala emitovanja, dok GCY 42 ne bude prepoznat. Ako GCY 42 nije prepoznat, proverite sledeće stavke:

- Da li je previše udaljen od mobilnog krajnjeg uređaja? Smanjite odstojanje između mobilnog krajnjeg uređaja i GCY 42.
- Da li je baterija prazna ili slaba? Zamenite bateriju.
- Na važem mobilnom krajnjem uređaju isključite Bluetooth® i ponovo ga uključite. Proverite da li GCY 42 sada prepoznat.

## Održavanje i servis

### Održavanje i čišćenje

Četkicom očistite prljavštinu. Nemojte koristiti sredstva za čišćenje ili rastvarače.

### Servis i saveti za upotrebu

Servis odgovara na vaša pitanja u vezi sa popravkom i održavanjem vašeg proizvoda kao i u vezi sa rezervnim delovima. Šematske prikaze i informacije u vezi rezervnih delova naći ćete i pod: **www.bosch-pt.com**  
Bosch tim za konsultacije vam rado pomaže tokom primene,

ukoliko imate pitanja o našim proizvodima i njihovom priboru.

Molimo da kod svih pitanja i naručivanja rezervnih delova neizostavno navedete broj artikla sa 10 brojčanih mesta prema tipskoj pločici proizvoda.

#### Srpski

Bosch Elektroservis  
Dimitrija Tucovića 59  
11000 Beograd  
Tel.: +381 11 644 8546  
Tel.: +381 11 744 3122  
Tel.: +381 11 641 6291  
Fax: +381 11 641 6293  
E-Mail: office@servis-bosch.rs  
www.bosch-pt.rs

#### Dodatne adrese servisa pogledajte na:

www.bosch-pt.com/serviceaddresses

#### Uklanjanje đubreta

GCY 42 modul, pribor i pakovanja treba da se odvoze na reciklažu koja je u skladu sa zaštitom životne sredine.



Ne bacajte elektronske komponente i baterije u kućno đubre!

#### Samo za EU-zemlje:

Prema evropskoj direktivi 2012/19/EU o starim električnim i elektronskim uređajima i njenoj primeni u nacionalnom pravu, električni alati koji se više ne mogu koristiti, a prema evropskoj direktivi 2006/66/EC akumulatori/baterije koje su u kvaru ili istrošene moraju se odvojeno sakupljati i uključiti u reciklažu koja ispunjava ekološke uslove.

Ukoliko se elektronski i električni uređaji otklone u otpad na neispravan način, moguće opasne materije mogu da imaju štetno dejstvo na životnu sredinu i zdravlje ljudi.

baterije lahko v 2 urah povzroči resne notranje razjede in smrt.



**Gumbne baterije hranite zunaj dosega otrok.** Gumbne baterije so nevarne.

- ▶ Če pokrova ni mogoče zapreti, modula Bluetooth® ne uporabljajte več. Odstranite gumbno baterijo in poskrbite za popravilo.
- ▶ **Ne poskušajte ponovno napolniti praznih gumbnih baterij in pazite, da ne povzročite kratkega stika.** Gumbna baterija se lahko razlije, eksplodira, zagori in poškoduje osebe.
- ▶ **Izpraznjene gumbne baterije pravilno odstranite in zavržite.** Izpraznjene gumbne baterije se lahko razlijejo in poškodujejo izdelek ali osebe.
- ▶ **Predmet, označen z modulom GCY 42, zaščitite pred vročino in ognjem.** Zaradi dolgotrajnega sončnega obsevanja, visokih temperatur (> 70 °C) in ognja se lahko baterija razlije, eksplodira, zagori in poškoduje osebe.
- ▶ **Gumbne baterije ne poškodujte in ne razstavljajte.** Gumbna baterija se lahko razlije, eksplodira, zagori in poškoduje osebe.
- ▶ **Preprečite stik poškodovane gumbne baterije z vodo.** Litij, ki izhaja iz baterije, lahko reagira z vodikom in povzroči požar ali eksplozijo ter lahko poškoduje osebe.
- ▶ **Bluetooth® Low Energy Module GCY 42 je opremljen z vmesnikom za radijsko povezavo. Upoštevajte lokalne omejitve uporabe, npr. v letalih ali v bolnišnicah.**
- ▶ **Bluetooth® Low Energy Module GCY 42 uporabljajte samo z električnimi orodji, ki so za to predvideni. Preberite navodila za uporabo električnega orodja, ki ga uporabljate.**
- ▶ **Poskrbite, da se gumbna baterija ne bo pregrela ter je ne približujte ognju.** Gumbna baterija se lahko razlije, eksplodira, zagori in poškoduje osebe.

## Slovenščina

### Varnostna opozorila



**Preberite in upoštevajte vsa navodila, da zagotovite varno in zanesljivo uporabo modula GCY 42. Ta navodila za uporabo shranite in jih predajte naslednjemu**

**lastniku modula GCY 42 ali električnega orodja, ki je z njim opremljeno.**

- ▶ **Uporabljajte samo baterije, ki so navedene v teh navodilih za uporabo.** Ne uporabljajte drugih gumbnih baterij ali kakršnih koli drugih virov napajanja.
- ▶ **Pri menjavi gumbne baterije pazite, da boste novo pravilno namestili.** Obstaja nevarnost eksplozije.
- ▶ **Ne pozabite, da modul Bluetooth® napaja gumbna baterija.**  
**Gumbnih baterij nikar ne zaužijte.** Zaužitje gumbne

### Opis izdelka in njegovega delovanja

Besedna znamka *Bluetooth®* in slikovne oznake (logotipi) so zaščitene znamke in last podjetja Bluetooth SIG, Inc. Vsaka uporaba te besedne znamke/slikovnih oznak podjetja Robert Bosch Power Tools GmbH poteka v skladu z licenco.

#### Namenska uporaba

*Bluetooth®* Low Energy Module GCY 42 omogoča preverjanje stanja električnega orodja, njegovo nastavitve po meri in prenos nastavitve ter podatkov prek brezžične tehnologije *Bluetooth®*. S prenosom podatkov se mora uporabnik strinjati.

Informacije o ponujenih funkcijah za povezljivost prejmete v ustrezni Boschevi aplikaciji ali v navodilih za uporabo električnega orodja, ki ga uporabljate.

## Komponente na sliki

Oštevilčenje komponent se nanaša na prikaze na straneh s slikami.

- (1) Gumbna baterija
  - (2) *Bluetooth*<sup>®</sup> Low Energy Module GCY 42
  - (3) Vložek<sup>a)</sup>
  - (4) Pokrov *Bluetooth*<sup>®</sup> Low Energy Module GCY 42<sup>a)</sup>
- a) **Prikazan ali opisan pribor ni del standardnega obsega dobave. Celoten pribor je del našega programa pribora.**

## Tehnični podatki

<i>Bluetooth</i> <sup>®</sup> Low Energy Module		GCY 42
Kataloška številka	<b>1 600 A01 3WF</b> <b>1 600 A01 6NH</b> <b>1 600 A01 ZE2</b> <b>1 600 A01 L2W</b>	
Delovna temperatura	-20 °C ... +50 °C	
Temperatura skladiščenja	-20 °C ... +70 °C	
Dimenzije	7 x 30 x 30 mm	
Teža po EPTA- Procedure 01:2014	0,01 kg	
<b>Prenos podatkov</b>		
<i>Bluetooth</i> <sup>®</sup>	<i>Bluetooth</i> <sup>®</sup> 4.2 (Low Energy) <sup>A)</sup>	
Uporabno frekvenčno območje	2402–2480 MHz	
Izhodna moč	< 10 mW	
<b>Napajanje</b>		
Baterija	Gumbna baterija (3 V litijeva baterija, CR 2032)	

A) Prenosne naprave morajo biti združljive z orodji z modulom *Bluetooth*<sup>®</sup> Low Energy (različica 4.2) in podpirati Generic Access Profile (GAP).

Sistemske zahteve		GCY 42
Prenosna naprava (tablični računalnik, pametni telefon)	Android 6.0 (in novejša različica) iOS 11 (in novejša različica)	

## Namestitev in delovanje

### Napajanje

- ▶ **Z izvijačem ali večjim kovancem odstranite pokrov modula *Bluetooth*<sup>®</sup> Low Energy Module GCY 42 na električnem orodju.** Če boste uporabili neprimerne predmete, lahko poškodujete elektroniko ali pokrov orodja.
- Za prvi zagon po nakupu ali menjavi gumbne baterije **(1)** upoštevajte slike na straneh z grafičnimi prikazi. Pri tem upoštevajte naslednja navodila.

### Prvi zagon

(glejte slike **A1–A5**)

**Opomba:** vložek **(3)** modula GCY 42 skrbno shranite. Za predajo električnega orodja brez GCY 42 vložek ponovno namestite.

Baterijo **(1)** s **pozitivnim polom navzgor** vstavite v GCY 42 **(2)**. Pritisk na baterijo ni potreben; baterija se ne zaskoči samodejno. V ustrezni položaj se namesti šele po zaprtju pokrova.

Če želite modul GCY 42 po namestitvi inicializirati, pritisnite na stikalo za vklop/izklop orodja.

### Menjava baterije

(glejte slike **B1–B4**)

Prazno baterijo **(1)** odstranite s prsti.

Preden se baterija popolnoma izprazni, se v aplikaciji prikaže opozorilo.

### Odstranitev GCY 42

(glejte slike **C1–C2**)

Pri odstranjevanju modula GCY 42 **(2)** ne uporabite sile. Ne uporabljajte koničastih ali ostrih predmetov.

**Pomembno:** električno orodje lahko obrnete, da boste lažje odstranili modul GCY 42.

### Uporaba

Ko baterijo **(1)** vstavite in pritisnete na stikalo za vklop/izklop električnega orodja, začne modul GCY 42 neprekinjeno oddajati signal. Signal *Bluetooth*<sup>®</sup> se prekine samo, če se baterija izprazni oz. če je modul v okvari ali pa ni nameščen.

Dodatne informacije prejmete neposredno v Boschevi aplikaciji.

### Namestitev in priprava aplikacije

Za dostop do ustrezne Boscheve aplikacije lahko uporabite naslednjo kodo QR.



Pogoj za uporabo modula GCY 42 je namestitev ustrezne Boscheve aplikacije.

- Ustrezno Boschevo aplikacijo prenesite iz ustrezne spletne trgovine z aplikacijami (Apple App Store, Google Play).
- Opomba:** za ustrezno spletno trgovino z aplikacijami potrebujete uporabniški račun.
- Nato v aplikaciji izberete podmeni **MyTools**.
- Na zaslonu prenosne naprave bodo prikazani vsi nadaljnji koraki za povezavo električnega orodja s končno napravo.
- Opomba:** najprej si do konca oglejte uvodna navodila v aplikaciji. Tako boste imeli boljši pregled nad postopkom povezave in upravljanjem s funkcijami poveztivosti.

## Prenos podatkov prek povezave Bluetooth®

Modul GCY 42 omogoča enakomeren oddajni interval. Glede na okolico je lahko potrebnih več oddajnih intervalov, preden aplikacija zazna modul GCY 42. Če aplikacija ne zazna modula GCY 42, preverite naslednje:

- Ali je oddaljenost do prenosne naprave prevelika? Zmanjšajte razdaljo med prenosno napravo in modulom GCY 42.
- Ali je baterija prešibka ali prazna? Zamenjajte baterijo.
- Na prenosni napravi izklopite in vklopite povezavo Bluetooth®. Preverite, ali aplikacija zazna modul GCY 42.

## Vzdrževanje in servisiranje

### Vzdrževanje in čiščenje

Umazanijo odstranite s čopičem. Ne uporabljajte čistilnih sredstev ali topli.

### Servisna služba in svetovanje uporabnikom

Servis vam bo dal odgovore na vaša vprašanja glede popravila in vzdrževanja izdelka ter nadomestnih delov. Tehnične skice in informacije glede nadomestnih delov najdete na: [www.bosch-pt.com](http://www.bosch-pt.com)

Boscheva skupina za svetovanje pri uporabi vam bo z veseljem odgovorila na vprašanja o naših izdelkih in pripadajočem priboru.

Ob vseh vprašanih in naročilih rezervnih delov nujno sporočite 10-mestno številko na tipski ploščici izdelka.

### Slovensko

Robert Bosch d.o.o.  
Verovškova 55a  
1000 Ljubljana  
Tel.: +00 803931  
Fax: +00 803931  
Mail: [servis.pt@si.bosch.com](mailto:servis.pt@si.bosch.com)  
[www.bosch.si](http://www.bosch.si)

### Naslove drugih servisnih mest najdete na povezavi:

[www.bosch-pt.com/serviceaddresses](http://www.bosch-pt.com/serviceaddresses)

### Odlaganje

Module GCY 42, pribor in embalažo je treba odstraniti na okolju prijazen način.



Električnih orodij in baterij ne odlagajte med gospodinjske odpadke!

### Zgolj za države Evropske unije:

V skladu z Direktivo 2012/19/EU o odpadnih električni in elektronski opremi in njenim prenosom v nacionalno zakonodajo se morajo odslužena električna orodja zbirati ločeno in odstraniti na okolju prijazen način. Prav tako se morajo v skladu z Direktivo 2006/66/ES pokvarjene ali

odslužene akumulatorske baterije in baterije za enkratno uporabo zbirati ločeno in odstraniti na okolju prijazen način. Odpadna električna in elektronska oprema, ki ni zavržena strokovno, lahko negativno vpliva na okolje in zdravje ljudi, saj morda vsebuje nevarne snovi.

## Hrvatski

### Sigurnosne napomene



**Sve upute treba pročitati i pridržavati ih se kako biste s GCY 42 radili sigurno i bez opasnosti. Ove upute dobro čuvajte i drugom korisniku ih predajte zajedno s GCY 42 ili električnim alatom koji je njime opremljen.**

- ▶ **Upotrebljavajte samo baterije navedene u ovim uputama za uporabu.** Ne upotrebljavajte druge dugmaste baterije ili neku drugu opskrbu energijom.
- ▶ **Prilikom zamjene dugmaste baterije pazite na stručnu zamjenu dugmaste baterije.** Postoji opasnost od eksplozije.
- ▶ **Imajte na umu da Bluetooth® modul radi s dugmastom baterijom.**

**Nikada nemojte progutati dugmaste baterije.** Gutanje dugmaste baterije može u roku od 2 sata uzrokovati ozbiljne unutarnje opekline i smrt.



**Pobrinite se da dugmasta baterija ne dospije u ruke djece.** Dugmaste baterije su opasne.

- ▶ Bluetooth® modul nemojte više koristiti ako se poklopac ne može više zatvoriti, izvadite dugmastu bateriju i popravite modul.
- ▶ **Ne pokušavajte ponovno napuniti dugmastu bateriju i nemojte kratko spojiti dugmastu bateriju.** Dugmasta baterija može postati propusna, eksplodirati, izgorjeti i ozlijediti osobe.
- ▶ **Propisno izvadite i zbrinite ispražnjene dugmaste baterije.** Ispražnjene dugmaste baterije mogu postati propusne i stoga mogu oštetiti proizvod ili ozlijediti osobe.
- ▶ **Predmet označen s GCY 42 zaštitite od vrućine i vatre.** Uslijed stalnog sunčevog zračenja, visokih temperatura (> 70 °C) i vatre baterija može postati propusna, eksplodirati, izgorjeti i ozlijediti osobe
- ▶ **Nemojte oštetiti dugmastu bateriju i nemojte je rastavljati.** Dugmasta baterija može postati propusna, eksplodirati, izgorjeti i ozlijediti osobe.
- ▶ **Oštećenu dugmastu bateriju ne dovodite u kontakt s vodom.** Litij, koji izlazi, može s vodom proizvesti vodik i time dovesti do požara, eksplozije ili ozljeda osoba.
- ▶ **Modul Bluetooth® Low Energy Module GCY 42 opremljen je radijskim sučeljem. Potrebno je**

uvažavati propise o ograničenju korištenja, npr. u zrakoplovima ili bolnicama.

- ▶ Modul *Bluetooth*<sup>®</sup> Low Energy Module GCY 42 upotrebljavajte samo u za to predviđenim električnim alatima. Pročitajte uputu za uporabu korištenog električnog alata.
- ▶ Ne pregrijavajte dugmasto bateriju i ne bacajte je u vatru. Dugmasta baterija može postati propusna, eksplodirati, izgorjeti i ozlijediti osobe.

## Opis proizvoda i radova

Slovni znak *Bluetooth*<sup>®</sup> kao i grafički simbol (logotipovi) su registrirane trgovačke marke i vlasništvo *Bluetooth SIG, Inc.* Tvrtka *Robert Bosch Power Tools GmbH* ima licenciju za svako korištenje ovog slovnog znaka/ grafičkog simbola.

### Namjenska uporaba

Modul *Bluetooth*<sup>®</sup> Low Energy Module GCY 42 omogućuje personalizaciju i provjeru statusa električnog alata kao i prijenos postavki i podataka bazirajući se na *Bluetooth*<sup>®</sup> radijskoj tehnologiji. Korisnik treba prihvatiti prijenos podataka.

Informacije o ponuđenim funkcijama *Connectivity* dobit ćete u odgovarajućoj *Bosch* aplikaciji ili u uputama za uporabu korištenog električnog alata.

### Prikazani dijelovi alata

Numeriranje prikazanih dijelova odnosi se na prikaze na stranicama sa slikama.

- (1) Dugmasta baterija
- (2) *Bluetooth*<sup>®</sup> Low Energy Module GCY 42
- (3) Držać mjest<sup>a</sup>
- (4) Poklopac modula *Bluetooth*<sup>®</sup> Low Energy Module GCY 42<sup>a</sup>

a) Prikazan ili opisan pribor ne pripada standardnom opsegu isporuke. Potpuni pribor možete naći u našem programu pribora.

### Tehnički podaci

<i>Bluetooth</i> <sup>®</sup> Low Energy Module	GCY 42
Kataloški broj	1 600 A01 3WF 1 600 A01 6NH 1 600 A01 ZE2 1 600 A01 L2W
Radna temperatura	-20 °C ... +50 °C
Temperatura skladištenja	-20 °C ... +70 °C
Dimenzije	7 x 30 x 30 mm
Težina prema EPTA-Procedure 01:2014	0,01 kg
<b>Prijenos podataka</b>	
<i>Bluetooth</i> <sup>®</sup>	<i>Bluetooth</i> <sup>®</sup> 4.2 (Low Energy) <sup>A)</sup>

### *Bluetooth*<sup>®</sup> Low Energy Module GCY 42

Korišteno frekvencijsko područje	2402–2480 MHz
Izlazna snaga	< 10 mW

#### Napajanje

Baterija	Dugmasta baterija (3 V litijska baterija, CR 2032)
----------	--

A) Mobilni krajnji uređaji moraju biti kompatibilni s *Bluetooth*<sup>®</sup> Low Energy uređajima (verzija 4.2) i podržavati *Generic Access Profile (GAP)*.

### Zahtjevi sustava GCY 42

Mobilni krajnji uređaj (tablet, pametni telefon)	Android 6.0 (i novija verzija) iOS 11 (i novija verzija)
--	---

## Montaža i rad

### Napajanje

- ▶ **Skinite poklopac modula *Bluetooth*<sup>®</sup> Low Energy Module GCY 42 na električnom alatu npr. odvijačem ili velikom kovanicom.** Uporabom neodgovarajućih predmeta može se oštetiti elektronika ili poklopac.
- Za puštanje u rad nakon kupnje ili zamjene baterije (1) slijedite prikaze na stranicama sa slikama. Pritom se pridržavajte sljedećih napomena.

#### Prvo puštanje u rad

(vidjeti slike A1–A5)

**Napomena:** Dobro čuvajte držać mjest<sup>a</sup> (3) GCY 42.

Ponovno umetnite držać mjest<sup>a</sup> za predaju električnog alata bez GCY 42.

Umetnite bateriju (1) s plus polom prema gore u GCY 42

(2). Nije potrebno utisnuti bateriju; baterija se neće sama uglatiti. Fiksirat će se u predviđenom položaju tek nakon zatvaranja poklopca.

Za inicijalizaciju GCY 42 nakon umetanja pritisnite prekidač za uključivanje/isključivanje električnog alata.

#### Zamjena baterije

(vidjeti slike B1–B4)

Istrošenu bateriju (1) izvadite samo prstima.

Prije nego što se baterija potroši do kraja, u aplikaciji se prikazuje upozorenje.

#### Vađenje GCY 42

(vidjeti slike C1–C2)

Prilikom vađenja GCY 42 (2) ne primjenjujte silu. Ne upotrebljavajte šiljaste ili oštre alate.

**Napomena:** Eventualno okrenite električni alat kako biste lakše mogli izvaditi GCY 42.

#### Puštanje u rad

Kada je umetnuta baterija (1) i kada pritisnete prekidač za uključivanje/isključivanje na električnom alatu, GCY 42



stalno šalje signal. *Bluetooth*<sup>®</sup> signal se prekida tek kada je baterija prazna ili neispravna ili kada je izvadite. Dodatne informacije dobit ćete direktno u Bosch aplikaciji.

### Instaliranje i postavljanje aplikacije

Sljedeći QR kod vodi vas do odgovarajuće Bosch aplikacije.



Kako biste mogli koristiti GCY 42, najprije morate instalirati odgovarajuću Bosch aplikaciju.

- Odgovarajuću Bosch aplikaciju preuzmite u odgovarajućoj trgovini (Apple App Store, Google Play Store).

**Napomena:** Potreban je korisnički račun za preuzimanje aplikacija u odgovarajućoj trgovini aplikacija.

- Zatim u aplikaciji odaberite podtočku **MyTools**.
- Zaslom vašeg mobilnog krajnjeg uređaja prikazuje sve daljnje korake za povezivanje električnog alata s krajnjim uređajem.

**Napomena:** Najprije u potpunosti pročitajte vodič kroz aplikaciju. Na taj način ćete dobiti bolji pregled o postupku povezivanja i uporabi funkcija Connectivity.

## Prijenos podataka putem *Bluetooth*<sup>®</sup>

GCY 42 ima redoviti interval slanja. Ovisno o okolini možda će biti potrebno nekoliko intervala slanja prije nego što se prepozna GCY 42. Ako se ne prepozna GCY 42, provjerite sljedeće:

- Je li prevelika udaljenost do mobilnog krajnjeg uređaja? Smanjite razmak između mobilnog krajnjeg uređaja i GCY 42.
- Je li baterija preslaba ili prazna? Zamijenite bateriju.
- Isključite *Bluetooth*<sup>®</sup> na svojem mobilnom krajnjem uređaju i ponovno ga uključite. Provjerite je li sada prepoznat GCY 42.

## Održavanje i servisiranje

### Održavanje i čišćenje

Kistom uklonite prljavštinu. Ne upotrebljavajte sredstva za čišćenje ili otapala.

### Servisna služba i savjeti o uporabi

Naša servisna služba će odgovoriti na vaša pitanja o popravku i održavanju vašeg proizvoda, kao i o rezervnim dijelovima. Crteže u rastavljenom obliku i informacije o rezervnim dijelovima možete naći i na našoj adresi:

[www.bosch-pt.com](http://www.bosch-pt.com)

Tim Bosch savjetnika o uporabi rado će odgovoriti na vaša pitanja o našim proizvodima i njihovom priboru.

U slučaju upita ili naručivanja rezervnih dijelova, molimo vas obavezno navedite 10-znamenkasti kataloški broj s tipske pločice proizvoda.

### Hrvatski

Robert Bosch d.o.o PT/SHR-BSC  
Kneza Branimira 22  
10040 Zagreb  
Tel.: +385 12 958 051  
Fax: +385 12 958 050  
E-Mail: [RBKN-bsc@hr.bosch.com](mailto:RBKN-bsc@hr.bosch.com)  
[www.bosch.hr](http://www.bosch.hr)

### Ostale adrese servisa možete pronaći na:

[www.bosch-pt.com/serviceaddresses](http://www.bosch-pt.com/serviceaddresses)

### Zbrinjavanje

Modul GCY 42, pribor i pakiranje treba dovesti na ekološki prihvatljivo recikliranje.



Elektroničke dijelove i baterije ne bacajte u kućni otpad!

### Samo za zemlje EU:

U skladu s europskom Direktivom 2012/19/EU o električnim i električkim starim uređajima i njihovom provedbom u nacionalno pravo neupotrebivi električni alati i u skladu s europskom Direktivom 2006/66/EZ neispravne ili istrošene aku-baterije/baterije moraju se odvojeno sakupljati i dovesti na ekološki prihvatljivo recikliranje.

U slučaju nepravilnog zbrinjavanja električni i električni stari uređaji mogu imati štetne učinke na okoliš i ljudsko zdravlje zbog moguće prisutnosti opasnih tvari.

## Eesti

### Ohutussuunised



**GCY 42-ga ohutult ja turvaliselt töötamiseks tuleb lugeda ja järgida kõiki juhendeid. Hoidke neid juhendeid hoolikalt ja andke need GCY 42 või mõne sellega varustatud elektrilise tööriista edasiandmisel kaasa.**

► **Kasutage ainult selles kasutusjuhendis nimetatud patareisid.** Ärge kasutage teisi nõõppatareisid ega muud energiaravust.

► **Nõõppatareide vahetamisel pöörake tähelepanu nõõppatareide õigele vahetamisele.** Esineb plahvatusoht.

► **Palun võtke arvesse, et *Bluetooth*<sup>®</sup>-moodul töötab nõõppatareiga.**

**Ärge mingil juhul neelake nõõppatareid**

**alla.** Nõõppatarei allaneelamine võib kahe tunniga

tekitada tõsiseid seesmisi söövitusi ja põhjustada surma.





**Jälgi, et nõppatarei ei satuks laste kätte.** Nõppatareid on ohtlikud.

- ▶ Kui katet ei saa enam sulgeda, siis ärge Bluetooth®-moodulit enam kasutage, eemaldage nõppatarei ja toimetage moodul parandusse.
- ▶ **Ärge üritage nõppatareid uuesti laadida ja kaitske seda lühise tekke eest.** Nõppatarei võib lekkima hakata, plahvatada, tekitada põletusi ja kehavigastusi.
- ▶ **Tühi nõppatarei eemaldage ja utiliseerige nõuetekohaselt.** Tühjad nõppatareid võivad hakata lekkima, mille tagajärjeks on seadme kahjustada saamine ja kehavigastused.
- ▶ **Kaitske GCY 42 tähistusega eset kuumuse ja tule eest.** Patarei võib kestva päikesekiirguse, kõrge temperatuuri (> 70 °C) ja tule toimel lekkima hakata, plahvatada, põlema süttida ja inimesi vigastada
- ▶ **Ärge tekitage nõppatareile kahjustusi ja ärge võtke seda lahti.** Nõppatarei võib lekkima hakata, plahvatada, tekitada põletusi ja kehavigastusi.
- ▶ **Hoidke ära kahjustada saanud nõppatarei kokkupuude veega.** Eralduva liitiumi kokkupuutel veega võib tekkida vesinik, mis toob kaasa põlengu, plahvatuse või kehavigastused.
- ▶ **Bluetooth® Low Energy Module GCY 42 on varustatud raadioliidesega. Järgida tuleb kohalikke tööpiiranguid, nt lennukites või haiglates.**
- ▶ **Kasutage Bluetooth® Low Energy Module GCY 42 ainult selleks ette nähtud elektrilistes tööriistades. Lugege kasutatava elektrilise tööriista kasutusjuhendit.**
- ▶ **Ärge kuumutage nõppatareid ja ärge visake seda tulle.** Nõppatarei võib lekkima hakata, plahvatada, tekitada põletusi ja kehavigastusi.

## Toote kirjeldus ja kasutusjuhend

Sõnamärk *Bluetooth®* ja kujutismärgid (logod) on registreeritud kaubamärgid, mille omanik on *Bluetooth SIG, Inc.* Robert Bosch Power Tools GmbH kasutab seda sõnamärki/neid kujutismärke litsentsi alusel.

### Nõuetekohane kasutamine

*Bluetooth®* Low Energy Module GCY 42 võimaldab elektrilise tööriista isikustamist ja oleku kontrolli ning *Bluetooth®*-raadiotehnoloogial põhinevat seadete ja andmete ülekandmist. Andmete ülekandmiseks on vajalik kasutaja luba.

Teavet pakutavate Connectivity-funktsioonide kohta saate vastavast Boschi rakendusest või kasutatava elektrilise tööriista kasutusjuhendist.

### Kujutatud komponendid

Kujutatud komponentide numeratsiooni aluseks on jooniselehekülgedel toodud kujutised.

- (1) Nõppatarei
  - (2) *Bluetooth®* Low Energy Module GCY 42
  - (3) Metamärk<sup>a)</sup>
  - (4) *Bluetooth®* Low Energy Module GCY 42 kate<sup>a)</sup>
- a) **Kujutatud või kirjeldatud lisavarustus ei kuulu tavalisse tarnemahtu. Lisavarustuse täieliku loetelu leiate meie lisavarustusprogrammist.**

## Tehnilised andmed

<i>Bluetooth®</i> Low Energy Module		GCY 42
Tootenumbr		<b>1 600 A01 3WF</b> <b>1 600 A01 6NH</b> <b>1 600 A01 ZE2</b> <b>1 600 A01 L2W</b>
Töotemperatuur		-20 °C ... +50 °C
Hoiutemperatuur		-20 °C ... +70 °C
Mõõtmed		7 x 30 x 30 mm
Kaal EPTA- Procedure 01:2014 järgi		0,01 kg
<b>Andmete ülekandmine</b>		
<i>Bluetooth®</i>		<i>Bluetooth®</i> 4.2 (Low Energy) <sup>A)</sup>
kasutatav sageduspiirkond		2402–2480 MHz
Väljundvõimsus		< 10 mW
<b>Energiavarustus</b>		
Patarei		Nõppatarei (3-V-liitiumpatarei, CR 2032)

A) Mobiilsed lõppseadmed peavad olema ühilduvad *Bluetooth®*-Low-Energy seadmetega (versioon 4.2) ja toetama Generic Access Profile (GAP).

<b>Süsteemi eeltingimused</b>		GCY 42
Mobiilne lõppseade (tahvelarvuti, nutitelefon)		Android 6.0 (ja uuem) iOS 11 (ja uuem)

## Paigaldamine ja kasutamine

### Energiavarustus

- ▶ **Eemaldage elektriliselt tööriistalt *Bluetooth®* Low Energy Module GCY 42 kate nt kruvikeeraaja või suure müüdi abil.** Ebasobivate esemete kasutamisel on oht kahjustada elektroonikat või katet.
- Ostmisejärgsel kasutuselevõtul või patarei (1) vahetamisel järgige jooniselehekülgedel toodud kujutisi. Seejuures pöörake tähelepanu järgmistele suunistele.

### Emakordne kasutuselevõtt

(vaata jooniseid A1–A5)

**Suunis:** Hoidke GCY 42 metamärki (3) hoolikalt. Elektrilise tööriista edasiandmisel ilma GCY 42-ta asetage metamärk jälle oma kohale.

Asetage patarei **(1) plusspoolusega üleval** GCY 42-le **(2)**. Patareid ei ole vaja sisse suruda; patarei ei fikseeru ise. See fikseerub ettenähtud asendis alles katte sulgemisel.

GCY 42 initsialiseerimiseks paigaldamise järel käsitsege elektrilise tööriista sisse-/väljalülitit.

#### Patarei vahetamine

(vaata jooniseid **B1–B4**)

Võtke kasutatud patarei **(1)** välja ainult sõrmede abil.

Enne patarei kasutusressursi täielikku ammendumist kuvatakse rakenduses hoiatus.

#### GCY 42 eemaldamine

(vaata jooniseid **C1–C2**)

Ärge rakendage GCY 42 **(2)** eemaldamiseks jõudu. Ärge kasutage teravaid esemeid.

**Suunis:** GCY 42 lihtsamaks eemaldamiseks pöörake vajaduse korral elektrilist tööriista.

#### Seadme kasutuselevõtt

Niipea kui patarei **(1)** on kohale asetatud ja vajutatud elektrilise tööriista sisse-/väljalülitit, saadab GCY 42 pidevalt välja signaali. *Bluetooth*<sup>®</sup>-signaal katkeb alles siis, kui patarei on tühi või vigane või eemaldatakse.

Täiendavat teavet saate otse Boschi rakendusest.

#### Rakenduse installimine ja häälestamine

Järgnevalt toodud QR-koodiga pääsete vastavasse Boschi rakendusse.



GCY 42 kasutamise võimaldamiseks peate kõigepealt installima vastava Boschi rakenduse.

– Laadige vastav Boschi rakendus vastava rakendustepoe (Apple App Store, Google Play Store) kaudu alla.

**Suunis:** eelduseks on vastava rakendustepoe kasutajakonto olemasolu.

– Valige seejärel rakendusest alapunkt **MyTools**.

– Kõik järgmised sammud teie elektrilise tööriista ühendamiseks lõppseadmega kuvatakse teie mobiilse lõppseadme ekraanil.

**Suunis:** tehke kõigepealt täielikult läbi rakenduse kasutamise näidisprotsess. Nii saate parema ülevaate ühendamistoimingust ja ühenduvusfunktsioonide kasutamisest.

## Andmete ülekandmine *Bluetooth*<sup>®</sup> abil

GCY 42-l on korrapärane saatmisintervall. Olenevalt keskkonnast võib vaja minna mitut saatmisintervalli, enne

kui GCY 42 tuvastatakse. Kui seadet GCY 42 ei tuvastata, kontrollige järgmisi asjaolusid.

- Kas kaugus mobiilsest lõppseadmest on liiga suur? Vähendage vahekaugust mobiilse lõppseadme ja GCY 42 vahel.
  - Kas patarei on liiga nõrk või tühi? Vahetage patarei välja.
  - Lülitage oma mobiilisel lõppseadmel *Bluetooth*<sup>®</sup> välja ja jälle sisse.
- Kontrollige, kas nüüd tuvastatakse GCY 42.

## Hooldus ja korrashoid

### Hooldus ja puhastamine

Eemaldage mustus pintsliga. Ärge kasutage puhastusvahendeid või lahusteid.

### Klienditeenindus ja kasutusala nõustamine

Klienditeeninduse töötajad vastavad teie küsimustele teie toote remondi ja hoolduse ning varuosade kohta. Joonised ja info varuosade kohta leiate ka veebisaidilt:

**www.bosch-pt.com**

Boschi nõustajad on meeleldi abiks, kui teil on küsimusi toodete ja lisatarvikute kasutamise kohta.

Päringute esitamisel ja varuosade tellimisel teatage meile kindlasti toote tüübidilil olev 10-kohaline tootenumber.

### Eesti Vabariik

Teeninduskeskus

Tel.: (+372) 6549 575

Faks: (+372) 6549 576

E-posti: service-pt@lv.bosch.com

### Muud teeninduse aadressid leiate jaotisest:

[www.bosch-pt.com/serviceaddresses](http://www.bosch-pt.com/serviceaddresses)

### Kasutuskõlbmatuks muutunud seadmete ringlussevõtt

GCY 42 moodulid, lisavarustus ja pakendid tuleb suunata loodushoidlikult taaskasutusse.



Ärge visake elektroonikadetaile ja patareid sisse olmejäätmete hulka!

### Üksnes EL liikmesriikidele:

Vastavalt direktiivile 2012/19/EL elektri- ja elektroonikaseadmete jäätmete kohta ning nende kohaldamisele riigi õigusaktides tuleb kasutusressursi ammendanud elektritööriista ja vastavalt direktiivile 2006/66/EÜ defektset või kasutusressursi ammendanud akud/patareid eraldi kokku koguda ja suunata keskkonnasäästlikku taaskasutusse.

Vale jäätmekäitluse korral võivad vanad elektri- ja elektroonikaseadmed, milles sisaldub kahjulikke aineid, kahjustada keskkonda ja inimeste tervist.

## Latviešu

### Drošības noteikumi



Lai varētu droši un bez traucējumiem lietot moduli GCY 42, uzmanīgi izlasiet un stingri ievērojiet visus norādījumus. Rūpīgi uzglabājiēt šos norādījumus un moduļa

GCY 42 vai ar to aprīkotā elektroinstrumenta tālāk nodošanas gadījumā nododiet tos jaunajam izstrādājuma īpašniekam.

- ▶ Lietojiet kopā ar šo moduli vienīgi šajā lietošanas pamācībā norādīto bateriju. Nelietojiet nekādus citus pogas tipa elementus vai citus elektrobarošanas avotus.
- ▶ Veicot pogas elementa nomaīņu, sekojiet, lai tā nomaīņa notiktu pareizā kārtībā. Pastāv sprādzienbīstamība.
- ▶ Lūdzam ņemt vērā, ka Bluetooth® modulis darbojas no viena pogas tipa elementa. Nekādā gadījumā nenorijiet pogas tipa elementu. Norīts pogas tipa elements 2 stundu laikā var izraisīt nopietnus iekšējo orgānu bojājumus, kam var sekot nāve.



Nodrošiniet, lai pogas tipa elements nonāktu rokās bērniem. Pogs tipa elementi ir bīstami.

- ▶ Pārtrauciet lietot Bluetooth® moduli, ja tā vāciņu vairs nav iespējams aizvērt; šādā gadījumā izņemiet pogas tipa elementu un nodrošiniet modulim nepieciešamo remontu.
- ▶ Nemēģiniet atkārtoti uzlādēt pogas tipa elementu un nepieļaujiet islēguma veidošanos starp tā izvadiem. Pogs tipa elements var zaudēt hermētiskumu, sprāgt, aizdegties un savainot cilvēkus.
- ▶ Nolieptos pogas tipa elementus izņemiet un utilizējiet atbilstoši spēkā esošajiem noteikumiem. Nolieptie pogas tipa elementi var zaudēt hermētiskumu un šī iemesla dēļ bojāt izstrādājumu vai savainot cilvēkus.
- ▶ Sargājiet ar GCY 42 apzīmēto priekšmetu no karstuma un uguns. Baterijai nonākot tiešos saules staros, augstā temperatūrā (> 70 °C) vai ugunī, tā var zaudēt hermētiskumu sprāgt un aizdegties vai savainot cilvēkus.
- ▶ Nebojājiet un neizjauciet pogas tipa elementu. Pogs tipa elements var zaudēt hermētiskumu, sprāgt, aizdegties un savainot cilvēkus.
- ▶ Neļaujiet bojātajam pogas tipa elementam nonākt saskarē ar ūdeni. Izplūdušajam litijam saskaroties ar ūdeni, var veidoties ūdeņradis, kas var izraisīt aizdegšanos, sprādzienu vai savainot cilvēkus.
- ▶ Bluetooth® Low Energy Module GCY 42 ir aprīkots ar radio interfeisu. Tāpēc jāievēro vietējie lietošanas ierobežojumi, kādi pastāv, piemēram, lidmašīnās un slimnīcās.

- ▶ Lietojiet Bluetooth® Low Energy Module GCY 42 vienīgi kopā ar šim nolūkam paredzētiem elektroinstrumentiem. Izlasiet izmantojamā elektroinstrumenta lietošanas pamācību.
- ▶ Nepārkarsējiet pogas tipa elementu un nemetiet to ugunī. Pogs tipa elements var zaudēt hermētiskumu, sprāgt, aizdegties un savainot cilvēkus.

### Izstrādājuma un tā funkciju apraksts

Vārdiskā zīme Bluetooth®, kā arī grafiskais attēlojums (logotips) ir uzņēmuma Bluetooth SIG, Inc. reģistrēta preču zīme un īpašums. Uzņēmums Robert Bosch Power Tools GmbH šo vārdisko zīmi/grafisko attēlojumu lieto licencēti.

#### Pielietojums

Bluetooth® Low Energy Module GCY 42 dod iespēju personalizēt elektroinstrumentu, pārbaudīt tā statusu, kā arī pārsūtīt iestatījumus un datus, izmantojot Bluetooth® radio tehnoloģiju. Datu pārsūtīšana jāaskaņo ar instrumenta lietotāju.

Informācija par piedāvajamajām Connectivity funkcijām ir atrodama attiecīgajā lietotnē Bosch App, kā arī izmantojamā elektroinstrumenta lietošanas pamācībā.

#### Attēlotās sastāvdaļas

Attēloto sastāvdaļu numerācija atbilst grafiskajās lappusēs sniegtajiem attēliem.

- (1) Pogs tipa baterija
- (2) Bluetooth® Low Energy Module GCY 42
- (3) Vieturis<sup>a)</sup>
- (4) Pārsegs Bluetooth® Low Energy Module GCY 42<sup>a)</sup>

a) Šeit attēlotie vai aprakstītie piederumi neietilpst standarta piegādes komplektā. Pilns pārskats par izstrādājuma piederumiem ir sniegts mūsu piederumu katalogā.

#### Tehniskie parametri

Bluetooth® Low Energy modulis	GCY 42
Izstrādājuma numurs	1 600 A01 3WF 1 600 A01 6NH 1 600 A01 ZE2 1 600 A01 L2W
Darba temperatūra	-20 °C ... +50 °C
Glabāšanas temperatūra	-20 °C ... +70 °C
Izmērs	7 x 30 x 30 mm
Svars atbilstīgi EPTA-Pro- cedure 01:2014	0,01 kg
Datu pārsūtīšana	
Bluetooth®	Bluetooth® 4.2 (energotaupiģā tehnoloģija) <sup>a)</sup>
Izmantotais frekvenču diapazons	2402–2480 MHz

**Bluetooth®  
Low Energy modulis** GCY 42

Izejas jauda &lt; 10 mW

**Elektrobarošana**

Baterija Pogas tipa elements (3 V litija baterija CR 2032)

A) Mobilajām gala ierīcēm ir jābūt saderīgām ar Bluetooth® Low Energy ierīcēm (versija 4.2) un jāatbalsta profils Generic Access Profile (GAP).

**Sistēmas prasības** GCY 42Mobilā gala ierīce Android 6.0 (vai augstāka)  
(planšetdators, iOS 11 (vai augstāka)  
viedtālrunis)

## Montāža un lietošana

### Elektrobarošana

► **Ar piemērotu rīku, piemēram, ar skrūvgriezi vai lielu monētu noņemiet pārsegu, kas uz elektroinstrumenta nosedz Bluetooth® Low Energy Module GCY 42 pievienošanas vietu.** Izmantojot pārsega noņemšanai nepiemērotu priekšmetu, var tikt bojāta instrumenta elektroniskā daļa vai pārsegs.

- Uzsākot izstrādājuma lietošanu pēc tā iegādes vai nomainot bateriju (1), rīkojieties, kā parādīts grafiskajās lappusēs sniegtajos attēlos. Ievērojiet sekojošus norādījumus

### Pirms lietošanas

(attēli A1–A5)

**Piezīme.** labi uzglabājiet moduļa GCY 42 vietturi (3).

Nododot elektroinstrumentu jaunam lietotājam bez moduļa GCY 42, ievietojiet tajā vietturi.

Ievietojiet bateriju (1) **ar augšup vērstu plus izvadu** moduli GCY 42 (2). Baterijas iespiešana nav nepieciešama; baterija fiksējas pati. Tā fiksējas paredzētajā stāvoklī, aizverot vāciņu.

Lai inicializētu moduli GCY 42 pēc baterijas ievietošanas, nospiediet elektroinstrumenta ieslēdzēju.

### Baterijas nomaīņa

(attēli B1–B4)

Izņemiet nolietoto bateriju (1) tikai ar pirkstu.

Pirms baterijas pilnīgas iztukšošanas lietotne izstrādā un parāda brīdinājumu.

### Moduļa GCY 42 izņemšana

(attēli C1–C2)

Izņemot moduli GCY 42 (2), nelietojiet pārāk lielu spēku.

Nelietojiet izņemšanai smailus vai asus priekšmetus.

**Piezīme.** Vajadzības gadījumā lietojiet elektroinstrumentu, no kura modulis GCY 42 ir vienkārši izņemams.

## Lietošanas sākšana

Līdzko moduli ir ievietota baterija (1) un tiek nospiests elektroinstrumenta ieslēdzējs, modulis GCY 42 izstrādā nepārtrauktu signālu. Interfeisa Bluetooth® signāls tiek pārtraukts tikai tad, ja baterija ir nolietota vai bojāta vai arī tiek izņemta.

Sīkāku informāciju var atrast tieši Bosch lietotnē.

## Lietotnes uzstādīšana un iestatīšana

Ar tālāk esošo kvadrāt kodu nonāksiet attiecīgajā Bosch App.



Lai varētu lietot moduli GCY 42, vispirms jāinstalē lietotne Bosch App.

- Lejupielādējiet Bosch App lietotni no attiecīgās sistēmas lietotņu veikala (Apple App Store, Google Play Store).

**Piezīme:** Attiecīgajā lietotņu interneta veikalā jābūt atvērtam lietotāja kontam.

- Nobeigumā izvēlieties lietotnē apakšpunktu **MyTools**.
- Uz mobilās gala ierīces displeja tiek parādīti visi turpmākie soļi elektroinstrumenta savienošanai ar gala ierīci.

**Piezīme.** Vispirms pilnībā izlasiet lietotnes pamācību. Tas ļaus Jums gūt labāku priekšstatu par savienojuma veidošanas gaitu un savienojamības funkciju pielietošanu.

## Datu pārsūtīšana caur interfeisu Bluetooth®

Modulis GCY 42 regulāri veido raidīšanas intervālu. Atkarībā no apstākļiem, var būt nepieciešami vairāki raidīšanas intervāli, pirms modulis GCY 42 tiek atpazīts. Ja modulis GCY 42 netiek atpazīts, veiciet sekojošas pārbaudes.

- Vai attālums līdz mobilajai gala ierīcei nav pārāk liels? Samaziniet attālumu starp mobilo gala ierīci un moduli GCY 42.
- Vai baterija nav nolietojusies vai iztukšota? Nomainiet bateriju.
- Izslēdziet un no jauna ieslēdziet interfeisu Bluetooth® savā mobilajā gala ierīcē. Pārbaudiet, vai modulis GCY 42 tagad ir atpazīts.

## Apkalpošana un apkope

### Apkalpošana un tīrīšana

Moduļa tīrīšanai izmantojiet otu. Nelietojiet moduļa apkopei tīrīšanas līdzekļus vai šķīdinātājus.

## Klientų apkalpošanas dienests un konsultācijas par lietošanu

Klientu apkalpošanas dienests atbildēs uz Jūsu jautājumiem par izstrādājumu remontu un apkalpošanu, kā arī par to rezerves daļām. Kopsalikuma attēlus un informāciju par rezerves daļām Jūs varat atrast interneta vietnē:

### www.bosch-pt.com

Bosch konsultantu grupa palīdzēs Jums vislabākajā veidā rast atbildes uz jautājumiem par mūsu izstrādājumiem un to piederumiem.

Pieprasot konsultācijas un pasūtīt rezerves daļas, noteikti paziņojiet 10 zīmju izstrādājuma numuru, kas norādīts uz izstrādājuma marķējuma plāksnītes.

### Latvijas Republika

Robert Bosch SIA  
Bosch elektroinstrumentu servisa centrs  
Mūkusalas ielā 97  
LV-1004 Rīga  
Tālr.: 67146262  
Telefakss: 67146263  
E-pasts: service-pt@lv.bosch.com

### Papildu klientu apkalpošanas dienesta adreses skatiet šeit:

www.bosch-pt.com/serviceaddresses

## Atbrīvošanās no nolietotajiem izstrādājumiem

Nolietotie moduļi GCY 42, to piederumi un iesaiņojuma materiāli jāpakļauj atbilstošai pārstrādei apkārtējai videi nekaitīgā veidā.



Neizmetiet nolietotos elektroniskos izstrādājumus un baterijas sadzīves atkritumu tvertnē!

### Tikai EK valstīm.

Saskaņā ar Eiropas Savienības direktīvu 2012/19/ES par nolietotajām elektriskajām un elektroniskajām ierīcēm un šīs direktīvas atspoguļojumiem nacionālajā likumdošanā, lietošanai nederīgi elektroinstrumenti un saskaņā ar Eiropas Savienības direktīvu 2006/66/EK, bojāti vai izlietoti akumulatori/baterijas ir jāsavāc atsevišķi un jānogādā atbilstošai pārstrādei apkārtējai videi nekaitīgā veidā.

Ja elektriskās un elektroniskās ierīces netiek atbilstoši utīlizētas, tās var kaitēt videi un cilvēku veselībai iespējamās bīstamo vielu klātbūtnes dēļ.

## Lietuvių k.

### Saugos nuorodos



Norint dirbti su GCY 42 nepavojingai ir saugiai, būtina perskaityti visus nurodymus ir jų laikytis. Išsaugokite šiuos nurodymus ir atiduokite juos kartu su GCY 42, jei jį ar

elektrinį įrankį, kuriame jis įmontuotas, perduodate kitam savininkui.

- ▶ **Naudokite tik šioje naudojimo instrukcijoje nurodytas baterijas.** Nenaudokite kitokių apvaliųjų baterijų ir kitokio energijos šaltinio.
- ▶ **Keisdami tablečių formas elementus laikykitės tablečių formas elementų keitimo reikalavimų.** Iškyla sprogių pavojus.
- ▶ **Atkreipkite dėmesį, kad Bluetooth® modulis eksploatuojamas su tablečių formas elementu.** Tablečių formas elementų niekada neprarykite. Prarijus tablečių formas elementą, per 2 valandas gali atsirasti sunkių ir net mirtinų vidinių išdeginimų.



**Užtikrinkite, kad tablečių formas elementas nepatektų į rankas vaikams.** Tablečių formas elementai yra pavojingi.

- ▶ Nebenaudokite „Bluetooth®“ modulio, jei neužsidaro dangtelis, išimkite tablečių formas elementą ir atiduokite modulį remontuoti.
- ▶ **Tablečių formas elemento nebandykite vėl įkrauti ir nesujunkite jo trumpuoju būdu.** Tablečių formas elementas gali tapti nesandarus, sprogti, užsidegti ir sukelti sužalojimus.
- ▶ **Išsikrovusius tablečių formas elementus išimkite ir pašalinkite laikydamiesi reikalavimų.** Išsikrovę tablečių formas elementai gali tapti nesandarūs ir dėl to gali pažeisti gaminį ir sužaloti asmenis.
- ▶ **Ženklų GCY 42 pažymėtą daiktą saugokite nuo karščio ir ugnies.** Dėl tiesioginių saulės spindulių, aukštos temperatūros (> 70 °C) ir ugnies elementai gali tapti nesandarūs, sprogti, užsidegti ir sukelti sužalojimus.
- ▶ **Tablečių formas elemento nepažeiskite ir jo neišardykite.** Tablečių formas elementas gali tapti nesandarus, sprogti, užsidegti ir sukelti sužalojimus.
- ▶ **Pažeistą tablečių formas elementą saugokite nuo kontakto su vandeniu.** Išsiliejantis litis su vandeniu gali sukurti vandeninį ir sukelti gaisrą, sproginimą arba sužaloti.
- ▶ **Bluetooth® „Low Energy Module GCY 42“ yra su radijo sąsaja.** Būtina laikytis vietinių eksploatavimo apribojimų, pvz., lėktuvuose ar ligoninėse.
- ▶ **Bluetooth® „Low Energy Module GCY 42“ naudokite tik tam skirtuose elektriniuose įrankiuose.** Perskaitykite naudojamo elektrinio įrankio naudojimo instrukciją.
- ▶ **Tablečių formas elementų neperkaitinkite ir nemeskite jų į ugnį.** Tablečių formas elementas gali tapti nesandarus, sprogti, užsidegti ir sukelti sužalojimus.

## Gaminio ir savybių aprašas

Bluetooth® žodinis prekės ženklas, o taip pat vaizdinis prekės ženklas (logotipas), yra registruoti prekių ženklai ir „Bluetooth SIG, Inc.“ nuosavybė. „Robert Bosch Power Tools GmbH“ šiuos žodinį ir vaizdinį prekės ženklus naudoja pagal licenciją.

## Naudojimas pagal paskirtį

Bluetooth® „Low Energy Module GCY 42“ leidžia pritaikyti elektrinį įrankį ir atlikti jo būsenos patikrą bei perduoti nustatymus ir duomenis, remiantis Bluetooth® radijo technologija. Duomenų perdavimą naudotojas turi patvirtinti.

Informacijos apie siūlomas jungiamumo funkcijas rasite atitinkamoje Bosch programėlėje arba naudojamo elektrinio įrankio naudojimo instrukcijoje.

## Pavaizduoti prietaiso elementai

Pavaizduotų komponentų numeriai atitinka pateiktos schemos numerius.

- (1) Tabletės formos elementas
- (2) Bluetooth® „Low Energy Module GCY 42“
- (3) Dangtelis<sup>a)</sup>
- (4) Dangtelis Bluetooth® „Low Energy Module GCY 42“<sup>a)</sup>

a) Pavaizduoti ar aprašyti priedai į tiekiamą standartinį komplektą neįeina. Visą papildomą įrangą rasite mūsų papildomos įrangos programoje.

## Techniniai duomenys

Bluetooth® „Low Energy Module“		GCY 42
Gaminio numeris	<b>1 600 A01 3WF</b> <b>1 600 A01 6NH</b> <b>1 600 A01 ZE2</b> <b>1 600 A01 L2W</b>	
Darbinė temperatūra	-20 °C ... +50 °C	
Sandėliavimo temperatūra	-20 °C ... +70 °C	
Matmenys	7 x 30 x 30 mm	
Svoris pagal „EPTA-Procedure 01:2014“	0,01 kg	
<b>Duomenų perdavimas</b>		
Bluetooth®	Bluetooth® 4.2 („Low Energy“) <sup>A)</sup>	
Naudojamas dažnių diapazonas	2402–2480 MHz	
Išėjimo galia	< 10 mW	

## Elektrios energijos tiekimas

Baterija	Apskritas maitinimo elementas (3 V ličio jonų baterija, CR 2032)
----------	--

A) Mobilieji galiniai prietaisai turi būti tinkami naudoti su „Bluetooth® -Low-Energy“ prietaisais (4.2 versija) ir palaikyti „Generic Access Profile“ (GAP).

Būtinios sąlygos sistemai		GCY 42
Mobilusis galinis prietaisas (planšetė, išmanusis telefonas)	„Android 6.0“ (ir aukštesnės versijos)	
	„iOS 11“ (ir aukštesnės versijos)	

## Montavimas ir naudojimas

### Elektrios energijos tiekimas

- **Naudodamiesi, pvz., atsuktuvu ar didele moneta, nuo elektrinio įrankio nuimkite Bluetooth® „Low Energy Module GCY 42“ skirtą dangtelį.** Naudojant netinkamus daiktus, gali būti pažeista elektronika arba dangtelis.
  - Jei nusipirkę ar pakeitę bateriją (1) prietaisą norite įjungti, sekite nurodymus puslapiuose su schemomis. Laikykites žemiau pateiktų nurodymų.

### Pirmasis paleidimas eksploatuoti

(žr. A1–A5 pav.)

**Nuoroda:** saugokite dangtelį (3), skirtą GCY 42. Jei elektrinį įrankį perduodate kitam savininkui be GCY 42, uždėkite dangtelį.

Įdėkite bateriją (1) **pliusinį polių nukreipę aukštyn** į GCY 42 (2). Baterijos įspausti nebūtina, ji savaime užsifiksuoja. Numatytoje padėtyje ji užsifiksuoja tik uždarant dangtelį.

Norėdami GCY 42 po įdėjimo instaliuoti, paspauskite elektrinio įrankio įjungimo-išjungimo jungiklį.

### Baterijos keitimas

(žr. B1–B4 pav.)

Išsieikvojusias baterijas (1) išimkite tik pirštais.

Prieš visiškai išsieikvojant baterijai, programoje parodomas įspėjimas.

### GCY 42 išėmimas

(žr. C1–C2 pav.)

Išimdami GCY 42 (2) nenaudokite jėgos. Nenaudokite smalių ir aštrių įrankių.

**Nuoroda:** Kad GCY 42 būtų lengviau išimti, elektrinį įrankį galite apversti.

### Paruošimas naudoti

Kai tik įdedama baterija (1) ir paspaudžiamas elektrinio įrankio įjungimo-išjungimo jungiklis, GCY 42 pradeda nuolat siųsti signalą. Bluetooth® signalas nutraukiamas tik tada, kai išsieikvoja, pažeidžiama arba išimama baterija.

Išsamesnės informacijos rasite Bosch programoje.

### Programos įdiegimas ir priderinimas

Naudodamiesi žemiau pateiktu QR kodu, pateksite į atitinkamą Bosch programėlę.



Norėdami naudoti GCY 42, pirmiausia turite įdiegti Bosch programėlę.

- Iš atitinkamos „App-Store“ programėlių parduotuvės („Apple App Store“, „Google Play Store“) parsisiųskite reikiamą programą.



**Nuoroda:** atitinkamoje „App Store“ būtina sąlyga yra naudotojo paskyra.

- Tada programoje pasirinkite papunktį **MyTools**.
- Jūsų mobiliojo galinio prietaiso ekrane bus parodyti visi kiti žingsniai, kaip elektrinį įrankį sujungti su galiniu prietaisu.

**Nuoroda:** Pirmiausia peržiūrėkite visą programos mokomąją medžiagą. Tada įgysite aiškesnį suvokimą apie prijungimo operaciją ir jungiamumo funkcijų naudojimą.

## Duomenų perdavimas *Bluetooth*<sup>®</sup>

GCY 42 turi reguliary suintimo intervalą. Priklausomai nuo aplinkos, kol bus atpažintas GCY 42, gali prireikti kelių suintimo intervalų. Jei GCY 42 nebūtų atpažintas, patikrinkite šiuos pusnktus:

- Gal per didelis atstumas iki mobiliojo galinio prietaiso? Sumažinkite atstumą tarp mobiliojo galinio prietaiso ir GCY 42.
- Gal per daug išsieikvojusi arba tuščia baterija? Pakeiskite bateriją.
- Savo mobiliajame galiniame prietaise išjunkite *Bluetooth*<sup>®</sup> ir vėl įjunkite. Patikrinkite, ar GCY 42 buvo atpažintas.

## Priežiūra ir servisas

### Priežiūra ir valymas

Teptuku pašalinkite nešvarumus. Nenaudokite valymo priemonių ir tirpiklių.

### Klientų aptarnavimo skyrius ir konsultavimo tarnyba

Klientų aptarnavimo skyriuje gausite atsakymus į klausimus, susijusius su jūsų gaminio remontu, technine priežiūra bei at-sarginėmis dalimis. Detalios brėžiniai ir informacijos apie at-sargines dalis rasite interneto puslapyje:

**www.bosch-pt.com**

Bosch konsultavimo tarnybos specialistai mielai pakonsultuos Jus apie gaminius ir jų papildomą įrangą.

leškant informacijos ir užsakant atsargines dalis prašome būtinai nurodyti dešimtženklį gaminio numerį, esantį firminėje lentelėje.

### Lietuva

Bosch įrankių servisas

Informacijos tarnyba: (037) 713350

Įrankių remontas: (037) 713352

Faksas: (037) 713354

El. paštas: service-pt@lv.bosch.com

**Kitus techninės priežiūros skyriaus adresus rasite čia:**

[www.bosch-pt.com/serviceaddresses](http://www.bosch-pt.com/serviceaddresses)

### Šalinimas

GCY 42 modulis, papildoma įranga ir pakuotės turi būti uti-lizuojami aplinkai nekenksmingu būdu.



Nemeskite elektroninių konstrukcinių dalių ir baterijų į buitinių atliekų konteinerius!

### Tik ES šalims:

Pagal Europos direktyvą 2012/19/ES dėl elektros ir elekt-roninės įrangos atliekų ir šios direktyvos perkėlimo į naciona-linę teisę aktus nebetinkami naudoti elektriniai įrankiai ir pa-gal 2006/66/EB pažeisti ir susidėvėję akumulatoriai/bate-rijos turi būti surenkami atskirai ir perdirbami aplinkai neke-nksmingu būdu.

Netinkamai pašalintos elektros ir elektroninės įrangos atlie-kos dėl galimų pavojingų medžiagų gali turėti žalingą poveikį aplinkai ir žmonių sveikatai.

## 中文

### 安全规章



必须阅读并注意所有说明，从而安全可靠地使用GCY 42。请妥善保管本说明书，并在转交GCY 42或配备的电动工具时将本说明书一起移交。

- ▶ 请只使用操作说明书中列出的电池。请勿使用其他纽扣电池或其他电源。
- ▶ 更换纽扣电池时要注意采用正确的更换方式。有爆炸的危险。
- ▶ 请注意 *蓝牙*<sup>®</sup> 模块使用的是纽扣电池。切勿吞咽纽扣电池。吞咽纽扣电池可在2小时内造成严重的内部灼伤，甚至死亡。



请确保儿童远离纽扣电池。纽扣电池存在安全隐患。

- ▶ 如果盖板无法关闭，请勿继续使用*Bluetooth*<sup>®</sup> 蓝牙模块，拆下纽扣电池并让人维修。
- ▶ 切勿尝试为纽扣电池充电，切勿短接纽扣电池。纽扣电池可能会泄漏、爆炸、燃烧和造成人身伤害。
- ▶ 请拆下电量耗尽的纽扣电池并对其做恰当的废弃物处理。电量耗尽的纽扣电池可能会泄漏，从而损坏产品或造成人身伤害。
- ▶ 带有GCY 42标记的物品需要防热防火。电池长期被阳光照射、遇高温 (> 70摄氏度) 和遇火会导致爆炸、燃烧以及造成人身伤害。
- ▶ 不得损坏且不得拆解纽扣电池。纽扣电池可能会泄露、爆炸、燃烧和造成人身伤害。
- ▶ 损坏的纽扣电池不得与水接触。溢出的锂离子遇水会产生氢气，从而导致火灾、爆炸或人身伤害。
- ▶ *蓝牙*<sup>®</sup> 低功耗模块GCY 42配有一个无线接口。必须注意本地运行限制，例如在飞机上或医院里。
- ▶ 只能在规定的电动工具中使用*蓝牙*<sup>®</sup> 低功耗模块GCY 42。请阅读所用电动工具的使用说明书。

- ▶ **纽扣电池不得过热，不可弃置于火中。** 纽扣电池可能会泄露、爆炸、燃烧和造成人身伤害。

## 产品和性能说明

蓝牙®文字标记和图形符号（标志）是Bluetooth SIG公司的注册商标和财产。Robert Bosch Power Tools GmbH根据许可使用这些文字标记/图形符号。

### 按照规定使用

蓝牙®低能耗模块GCY 42可以个性化设计电动工具并检查其状态以及在蓝牙®无线技术的基础上传输设置和设置。数据传输必须由用户批准。

请在相应的博世应用程序或所用电动工具使用说明书中获取关于所提供连接功能的信息。

### 插图上的机件

图示部件的编号对应于图形页上的图形。

- (1) 纽扣电池
- (2) 蓝牙®低能耗模块GCY 42
- (3) 占位装置<sup>a)</sup>
- (4) 蓝牙®低能耗模块GCY 42的盖板<sup>a)</sup>

a) 图表或说明上提到的附件，并不包含在基本的供货范围中。本公司的附件清单中有完整的附件供应项目。

### 技术参数

蓝牙® 低能耗模块		GCY 42
物品代码		1 600 A01 3WF 1 600 A01 6NH 1 600 A01 ZE2 1 600 A01 L2W
工作温度		-20摄氏度至+50摄氏度
仓储温度		-20摄氏度至+70摄氏度
尺寸		7 x 30 x 30毫米
重量符合EPTA-Procedure 01:2014		0.01公斤
<b>数据传输</b>		
蓝牙®		蓝牙®4.2 (低能耗) <sup>A)</sup>
使用的频率范围		2402-2480兆赫
输出功率		< 10毫瓦
<b>供电</b>		
蓄电池		纽扣电池 (3V锂电池, CR 2032)

A) 移动终端设备必须可与蓝牙®低能耗装置 (版本4.2) 兼容并支持通用访问配置 (GAP)。

系统前提条件		GCY 42
移动终端设备 (平板电脑、智能手机)		Android 6.0 (及更高版本) iOS 11 (及更高版本)

## 安装和操作

### 供电

- ▶ 利用螺丝刀或大一点的硬币拆下电动工具上蓝牙®低能耗模块GCY 42的盖板。使用不合适的物体可能会导致电子装置或盖板损坏。
- 购买或更换电池(1)后，请遵照图形页面上的图示进行调试。同时注意以下提示。

### 首次调试

(参见插图A1-A5)

**提示:** 妥善保管GCY 42的占位装置(3)。转交不带GCY 42的电动工具时重新装上占位装置。

将电池(1)正极朝上装入GCY 42(2)。无需按压电池；电池不会自动卡入。关上盖板后才会固定在其规定位置上。

装入后为了初始化GCY 42，请操纵电动工具的起停开关。

### 更换电池

(参见插图B1-B4)

只能用手指取出电量耗尽的电池(1)。

电池完全耗尽前，应用程序中会显示警告。

### 取出GCY 42

(参见插图C1-C2)

拆下GCY 42(2)时请勿过度用力。请勿使用尖锐工具。

**提示:** 必要时转动电动工具，以便更方便地取出GCY 42。

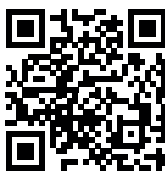
### 投入使用

一旦装入电池(1)并操纵了电动工具上的起停开关，GCY 42就会持续发出信号。当电池电量耗尽、有故障或被拆下时，蓝牙®信号才会中断。

更多信息请参阅博世应用程序。

### 应用程序的安装和设置

通过以下二维码可以进入相应的博世应用程序。



为了能够使用GCY 42，必须首先安装相应的博世应用程序。

- 通过相应的应用程序商店 (Apple App Store、Google Play Store) 下载相应的博世应用程序。**提示:** 前提是在相应的AppStore有用户账号。
- 然后在应用程序中选择子项目**MyTools**。
- 移动终端设备的显示屏显示连接电动工具和终端设备的所有其他步骤。

**提示:** 首先完整执行应用程序教程。由此可以更好地了解连接过程以及连接功能的应用。

## 通过蓝牙®传输数据

GCY 42具有规律的发射周期。根据环境，识别到GCY 42之前可能需要经过数个发送周期。当无法识别GCY 42时，请检查以下内容：

- 至移动终端设备的距离是否过大？  
缩短移动终端设备和GCY 42之间的距离。
- 电池电量低或者电量耗尽？  
更换电池。
- 在移动终端设备上关闭蓝牙®，然后再次接通。  
检查现在是否能识别到GCY 42。

## 维修和服务

### 保养和清洁

用刷子清除污垢。切勿使用任何清洁剂或溶剂。

### 客户服务和应用咨询

本公司顾客服务处负责回答有关本公司产品的修理、维护和备件的问题。备件的展开图纸和信息也可查看：[www.bosch-pt.com](http://www.bosch-pt.com)  
博世应用咨询团队乐于就我们的产品及其附件问题提供帮助。

询问和订购备件时，务必提供机器铭牌上标示的10位数物品代码。

其他服务地址请见：

[www.bosch-pt.com/serviceaddresses](http://www.bosch-pt.com/serviceaddresses)

### 废弃处理

应对GCY 42模块、配件和包装进行环保的回收利用。



请勿将电子部件和电池混入生活垃圾丢弃！

## 繁體中文

## 安全注意事項



為確保能夠安全地使用 GCY 42，您必須完整詳讀本安全規章並確實遵照其內容。請妥善保存本安全規章，將 GCY 42 轉交給他人時應一併附上本安全規章。

- ▶ 僅能使用本操作說明書所列出的電池。切勿使用其他鈕扣電池或供電裝置。
- ▶ 更換鈕扣電池時請注意：應按正確方式替換鈕扣電池。有爆炸危險。
- ▶ 請注意：藍牙® 模組是以一顆鈕扣電池驅動。切勿吞食鈕扣電池。若誤食鈕扣電池，2 小時內便可能因體內嚴重腐蝕而致死。



請確保鈕扣電池不會落入兒童手中。鈕扣電池相當危險。

- ▶ 若無法確實關緊護蓋，請勿繼續使用 Bluetooth® 模組，請取出鈕扣電池並將模組送交檢修。
- ▶ 請勿將鈕扣電池重新充電或故意將它接成短路。鈕扣電池可能已非密封狀態，有爆炸、燃燒之虞，人員可能因此受傷。
- ▶ 請將已無電力的鈕扣電池取下並按照規定的程序進行廢棄處置。已無電力的鈕扣電池可能已非密封狀態，產品有損壞之虞或者人員亦可能因此受傷。
- ▶ 妥善保護具有 GCY 42 標記的物品，使其遠離高溫 and 火源。電池可能因持續暴露於陽光、高溫 (> 70 °C) 或火源之下而已非密封狀態，有爆炸、燃燒之虞，人員可能因此受傷。
- ▶ 嚴禁破壞或拆開鈕扣電池。鈕扣電池可能已非密封狀態，有爆炸、燃燒之虞，人員可能因此受傷。
- ▶ 已受損的鈕扣電池不得接觸到水。外洩的鋰一接觸到水就會產生氫氣，現場可能因而失火、爆炸或造成人員受傷。
- ▶ 藍牙® Low Energy Module GCY 42 配備無線介面。請您務必遵守不同場所的使用限制條件，例如在飛機或醫院內。
- ▶ 藍牙® Low Energy Module GCY 42 僅能用在規定的電動工具上。請仔細詳讀該電動工具操作說明書。
- ▶ 勿讓鈕扣電池過熱，禁止將它丟入火中。鈕扣電池可能已非密封狀態，有爆炸、燃燒之虞，人員可能因此受傷。

## 產品和規格

藍牙® 一詞及其標誌 (商標) 為 Bluetooth SIG, Inc. 所擁有之註冊商標。Robert Bosch Power Tools GmbH 對於此詞彙/標誌之任何使用均已取得授權。

### 依規定使用機器

藍牙® Low Energy Module GCY 42 可讓您命名識別電動工具並對其進行狀態檢測，運用藍牙® 無線技術還可傳輸設定和資料。使用者必須同意才能傳輸資料。

相關連線功能，詳情請參考對應的 Bosch 應用程式或所使用之電動工具的操作說明書。

### 插圖上的機件

機件的編號和詳解圖上的編號一致。

- (1) 鈕扣電池
- (2) 藍牙® Low Energy Module GCY 42
- (3) 補位零件<sup>a)</sup>
- (4) 藍牙® Low Energy Module GCY 42 的護蓋<sup>a)</sup>

a) 圖文中提到的配件，並不包含在基本的供貨範圍中。本公司的配件清單中有完整的配件供應項目。

## 技術性數據

藍牙® Low Energy Module		GCY 42
產品機號	1 600 A01 3WF 1 600 A01 6NH 1 600 A01 ZE2 1 600 A01 L2W	
操作溫度	-20 °C ... +50 °C	
儲藏溫度	-20 °C ... +70 °C	
尺寸	7 x 30 x 30 mm	
重量符合 EPTA- Procedure 01:2014	0.01 kg	
<b>資料傳輸</b>		
藍牙®	藍牙® 4.2 (低功率) <sup>A)</sup>	
所使用的頻率範圍	2402-2480 MHz	
輸出功率	< 10 mW	
<b>電源供應</b>		
電池	鈕扣電池 (3V 鋰電池, CR 2032)	

A) 終端行動裝置必須與 Bluetooth® (藍牙) 低功耗設備 (4.2 版) 相容, 並支援 Generic Access Profile (GAP)。

系統需求		GCY 42
終端行動裝置 (平板電腦、智慧型手機)	Android 6.0 (以上) iOS 11 (以上)	

## 安裝和操作

### 電源供應

- ▶ 請用螺絲起子或一枚錢幣等類似物品, 將藍牙® Low Energy Module GCY 42 的護蓋從電動工具上取下。若使用不當物品, 可能造成電子零件或護蓋損壞。
- 購入後或更換電池 (1) 後的第一次使用時, 請您依照詳解圖中的說明進行。並同時遵照以下注意事項。

### 第一次使用本產品

(請參考圖 A1-A5)

**提示:** 妥善保管 GCY 42 的補位零件 (3)。將電動工具移交給他人但不附上 GCY 42 時, 請重新裝上此補位零件。

將電池 (1) 正極朝上裝入至 GCY 42 (2) 中。不需將電池壓入; 電池不會自動扣上。將於護蓋閉合時, 固定於指定位置上。

裝好後, 請按下電動工具的電源開關, 以便 GCY 42 進行初始化。

### 更換電池

(請參考圖 B1-B4)

電量耗盡的電池 (1) 僅可直接用手指扣下。

電池的電量完全耗盡之前, App 會先向您示警。

### 取下 GCY 42

(請參考圖 C1-C2)

不可蠻力取下 GCY 42 (2)。切勿使用尖銳工具。

**提示:** 為能輕易取下 GCY 42, 可能需要轉動電動工具。

### 操作機器

一裝上電池 (1) 並按下電動工具上的電源開關之後, GCY 42 便會立刻持續發送訊號。直到電池電量耗畢、故障或拆下, 藍牙® 訊號才會中斷。如需其他詳細資訊, 請直接參考 Bosch 應用程式。

### App 的安裝與設置

使用以下 QR-Code 可帶您前往對應的 Bosch 應用程式。



必須先安裝對應的 Bosch 應用程式, 才能使用 GCY 42。

- 請至相關應用程式商店 (Apple App Store、Google Play Store) 下載對應的 Bosch 應用程式。
- 提示:** 您必須擁有對應 App 商店的使用者帳號。
- 接著在 App 中選取 **MyTools** 子項目。
- 終端行動裝置的螢幕上隨即顯示如何將電動工具與終端裝置連線的所有其他步驟。

**提示:** 請先完成 App 的完整教學。藉此您能更清楚地了解連線程序以及連線功能的使用方式。

### 透過藍牙® 功能傳輸資料

GCY 42 固定每隔一段時間進行傳輸。但視環境條件而定, 可能需要更長傳輸間隔時間, 才能偵測到 GCY 42。若偵測不到 GCY 42, 請您確認以下各點:

- 終端行動裝置是否相隔過遠?  
請縮短終端行動裝置與 GCY 42 之間的距離。
- 電池是否電力不足或已完全耗盡?  
請您更換電池。
- 請關掉並重新開啟終端行動裝置上的藍牙® 功能。  
確認現在是否已偵測到 GCY 42。

## 維修和服務

### 保養與清潔

請用軟刷清除髒污。切勿使用清潔劑或溶液。

### 顧客服務處和顧客諮詢中心

本公司顧客服務處負責回答有關本公司產品的維修、維護和備用零件的問題。以下的網頁中有分解

圖和備用零件相關資料：[www.bosch-pt.com](http://www.bosch-pt.com)  
 如果對本公司產品及其配件有任何疑問，博世應用諮詢小組很樂意為您提供協助。  
 當您需要諮詢或訂購備用零件時，請務必提供本產品型號銘牌上 10 位數的產品機號。

以下更多客戶服務處地址：  
[www.bosch-pt.com/serviceaddresses](http://www.bosch-pt.com/serviceaddresses)

### 廢棄物處理

GCY 42 模組、其配件與外包裝須遵照環保相關法規進行資源回收。



不可以把電子零組件與電池丟入家庭垃圾中！

## 한국어

### 안전 수칙



GCY 42를 이용해 안전하게 작업을 진행할 수 있도록 모든 지침을 숙지하고 유념하시기 바랍니다. 본 지침을 잘 보 관하고 GCY 42 또는 관련 전동공구 양도 시 지침을 함께 전달하십시오.

- ▶ 본 설명서에 제시된 배터리만 사용하십시오. 다른 동전형 배터리 또는 다른 에너지 공급원을 사용하지 마십시오.
- ▶ 동전형 배터리 교환 시 올바른 방법으로 동전형 배터리를 교환하십시오. 폭발 위험이 있습니다.
- ▶ Bluetooth® 모듈은 수은전지(버튼셀)를 이용하여 작동되므로 주의가 필요합니다. 절대로 수은전지를 삼켜서는 안 됩니다. 수은전지가 인체에 들어가면 2시간 내에 심각한 부상을 일으키고 사망을 초래할 수 있습니다.



동전형 배터리를 어린이 혼자 사용하지 않도록 하십시오. 동전형 배터리는 위험합니다.

- ▶ 커버가 제대로 닫히지 않는 경우, 더 이상 Bluetooth® 모듈을 사용하지 말고, 수은전지를 제거한 후 수리 받으십시오.
- ▶ 수은전지를 재충전하지 말고 합선을 피하십시오. 수은전지가 누수되어 폭발, 화재 및 상해를 유발할 수 있습니다.
- ▶ 방전된 수은전지는 규정에 맞게 제거한 후 폐기하십시오. 방전된 수은전지는 누수될 수 있으며 이는 인체나 제품에 해를 끼칠 수 있습니다.
- ▶ GCY 42 표시가 있는 물체를 열기 및 화기에 가까이 하지 마십시오. 직사광선, 고온(> 70 °C) 및 화기로 인해 배터리가 누설되어 폭발, 화재 및 상해를 일으킬 수 있습니다.
- ▶ 수은전지를 손상시키거나 분리하지 마십시오. 수은전지가 누수되어 폭발, 화재 및 상해를 일으킬 수 있습니다.

- ▶ 손상된 수은전지에 물이 닿지 않도록 하십시오. 리튬이 누수되어 화재 또는 폭발이 일어나거나 이로 인하여 부상을 입을 수 있습니다.
- ▶ Bluetooth® Low Energy Module GCY 42에는 무선 인터페이스가 갖춰져 있습니다. 비행기나 병원 등 장소에 따른 제약에 주의하십시오.
- ▶ Bluetooth® Low Energy Module GCY 42는 전용 전동공구에서만 사용하십시오. 사용하는 전동공구의 설명서를 숙지하십시오.
- ▶ 수은전지의 과열을 방지하고 불에 가까이 하지 마십시오. 수은전지가 누수되어 폭발, 화재 및 상해를 일으킬 수 있습니다.
- ▶ 해당 무선설비는 전화통신 가능성이 있으므로 인명안전 과 관련된 서비스는 할 수 없습니다.

### 제품 및 성능 설명

블루투스® 워드마크와 그림(로고)은 Bluetooth SIG, Inc.의 등록상표입니다. Robert Bosch Power Tools GmbH는 허가를 받아 이를 사용하고 있습니다.

#### 규정에 따른 사용

블루투스® Low Energy Module GCY 42는 블루투스® 무선 기술에 기반하여 전동공구의 사용자 개별화 및 상태 점검과 설정 내역 및 데이터 전송이 가능합니다. 데이터는 사용자가 전송에 동의해야 보낼 수 있습니다.

제공되는 연결 기능에 관한 정보는 해당되는 보쉬 앱 또는 사용하는 전동공구의 사용 설명서에서 확인할 수 있습니다.

#### 제품의 주요 명칭

제품의 주요 명칭에 표기된 번호는 기기 그림이 나와있는 면을 참고하십시오.

- (1) 동전형 배터리
- (2) Bluetooth® Low Energy Module GCY 42
- (3) 플레이스 홀더<sup>a)</sup>
- (4) Bluetooth® Low Energy Module GCY 42 커버<sup>a)</sup>

a) 도면이나 설명서에 나와있는 액세서리는 표준 공급부품에 속하지 않습니다. 전체 액세서리는 저희 액세서리 프로그램을 참고하십시오.

#### 제품 사양

블루투스® Low Energy Module		GCY 42
제품 번호		1 600 A01 3WF 1 600 A01 6NH 1 600 A01 ZE2 1 600 A01 L2W
작동 온도		-20 °C ... +50 °C
보관 온도		-20 °C ... +70 °C
치수		7 x 30 x 30 mm



<b>블루투스® Low Energy Module</b>	<b>GCY 42</b>
EPTA-Procedure 01:2014에 따른 중량	0.01 kg
<b>데이터 전송</b>	
블루투스®	블루투스® 4.2 (Low Energy) <sup>A)</sup>
사용된 주파수 범위	2402-2480 MHz
출력	< 10 mW
<b>에너지 공급</b>	
배터리	동전형 배터리(3V 리튬 배터리, CR 2032)

A) 모바일 단말기는 블루투스®-Low-Energy-장치(버전 4.2)와 호환되어야 하며, 일반 접근 프로파일 (Generic Access Profile, GAP)을 지원해야 합니다.

<b>시스템 전제조건</b>	<b>GCY 42</b>
모바일 단말기(태블릿, 스마트폰)	Android 6.0 (및 그 이상의 버전) iOS 11 (및 그 이상의 버전)

## 조립 및 작동

### 에너지 공급

- ▶ 전동공구에서 스크류 드라이버 또는 큰 동전을 이용해서 Bluetooth® Low Energy Module GCY 42의 커버를 제거하십시오. 적합하지 않은 물건을 사용하면 전자장치 또는 커버가 손상될 수 있습니다.
- 구매 후 또는 배터리 (1) 교체 후 처음 사용할 경우 그림에 나와 있는 대로 작업을 진행하십시오. 이때 다음과 같은 지침에 유의해야 합니다.

### 최초 사용

(그림 A1-A5 참조)

**지침:** GCY 42의 플레이트 홀더 (3)를 잘 보관하십시오. GCY 42 없이 전동공구를 전달할 경우 다시 플레이트 홀더를 사용하십시오.

배터리 (1)의 플러스극이 위쪽을 향하도록 하여 GCY 42 (2)에 끼우십시오. 배터리를 밀어 넣을 필요는 없습니다. 배터리 스스로 맞물려 고정되지 않습니다. 배터리는 커버를 닫을 때 규정된 위치에 고정됩니다.

사용 후 GCY 42를 초기화하려면 전동공구의 전원 스위치를 누르십시오.

### 배터리 교체하기

(그림 B1-B4 참조)

사용한 배터리 (1)는 손가락만 사용하여 분리하십시오.

배터리가 완전히 소모되기 전에 앱에 경고 표시가 나타납니다.

### GCY 42 분리하기

(그림 C1-C2 참조)

GCY 42 (2) 분리를 위해 무력을 가하지 마십시오. 뾰족하거나 날카로운 공구를 사용하지 마십시오.

**지침:** GCY 42를 간편하게 분리하기 위해 필요에 따라 전동공구를 사용할 수 있습니다.

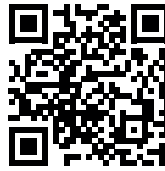
### 기계 시동

배터리 (1)를 끼우고 전동공구의 전원 스위치를 누르면, GCY 42는 계속해서 신호를 송출합니다. Bluetooth®-신호는 배터리가 방전되거나 결함이 있을 때 또는 배터리를 탈거했을 때에만 중단됩니다.

보다 상세한 정보는 보쉬 앱에서 직접 확인할 수 있습니다.

### 앱 설치 및 셋업

아래 QR 코드를 통해 해당되는 보쉬 앱으로 이동할 수 있습니다.



GCY 42를 사용하려면 먼저 해당되는 보쉬 앱을 설치해야 합니다.

- 해당 앱스토어 (Apple App Store, Google Play Store)를 통해 필요한 앱을 다운로드하십시오.
- 지침:** 해당 앱스토어에 사용자 계정이 등록되어 있어야 합니다.
- 다운로드 후 앱에서 **MyTools** 항목을 선택하십시오.
- 모바일 단말기의 디스플레이에 전동공구를 단말기에 연결하기 위한 모든 단계가 제시됩니다.

**지침:** 먼저 앱의 지침 전체를 숙지하십시오. 이렇게 하면 연결 과정에 대한 내용 및 연결 기능 사용 방법에 대해 잘 파악할 수 있을 것입니다.

### Bluetooth®를 통한 데이터 전송

GCY 42는 규칙적인 전송 주기가 있습니다. 환경에 따라 GCY 42가 감지되기 전까지 여러 번의 전송 주기를 거쳐야 할 수 있습니다. GCY 42가 감지되지 않을 경우, 다음 사항을 점검하십시오.

- 모바일 단말기까지의 거리가 너무 멀어져 있습니까?  
모바일 단말기와 GCY 42와의 거리를 좁히십시오.
- 배터리가 너무 약하거나 방전되었습니까?  
배터리를 교환하십시오.
- 모바일 단말기에서 Bluetooth®를 켜다가 다시 끄십시오.  
GCY 42가 감지되는지 확인하십시오.



## 보수 정비 및 서비스

### 보수 정비 및 유지

브러시를 이용하여 오염 물질을 제거합니다. 세척제 또는 용제를 사용하지 마십시오.

### AS 센터 및 사용 문의

AS 센터에서는 귀하 제품의 수리 및 보수정비, 그리고 부품에 관한 문의를 받고 있습니다. 대체 부품에 관한 분해 조립도 및 정보는 인터넷에서도 찾아볼 수 있습니다 - [www.bosch-pt.com](http://www.bosch-pt.com)

보수 사용 문의 팀에서는 보쉬의 제품 및 해당 액세서리에 관한 질문에 기꺼이 답변 드릴 것입니다. 문의나 대체 부품 주문 시에는 반드시 제품 네임 플레이트에 있는 10자리의 부품번호를 알려 주십시오.

콜센터  
080-955-0909

다른 AS 센터 주소는 아래 사이트에서 확인할 수 있습니다:

[www.bosch-pt.com/serviceaddresses](http://www.bosch-pt.com/serviceaddresses)

### 처리

GCY 42 모듈, 부품 및 포장재 일체는 재활용을 위해 분리배출합니다.



전자 부품 및 배터리는 가정 폐기물에 버리지 마십시오!

## ไทย

### คำแนะนำด้านความปลอดภัย



คุณจำเป็นต้องอ่านและปฏิบัติตามคำแนะนำทั้งหมดเพื่อให้สามารถปฏิบัติงานกับ GCY 42 ได้อย่างปลอดภัยและไม่เป็นอันตราย ให้เก็บรักษาคำแนะนำไว้เป็นอย่างดี

แล้วส่งมอบในกรณีที่ตั้งต่อ GCY 42 หรือเครื่องมือไฟฟ้าที่ติดตั้งร่วมกัน

- ▶ ใช้เฉพาะถ่านที่ระบุไว้ในคู่มือการใช้งานฉบับนี้เท่านั้น ห้ามใช้ถ่านกระดุมอื่นๆ หรือการจ่ายพลังงานประเภทอื่น
- ▶ เมื่อเปลี่ยน ให้ตรวจสอบให้แน่ใจว่าได้เปลี่ยนถ่านกระดุมอย่างถูกต้อง อันตรายจากการระเบิด
- ▶ โปรดทราบว่าโมดูล Bluetooth® ทำงานโดยอาศัยถ่านกระดุม หากเปลี่ยนถ่านกระดุมโดยเด็ดขาดการกัลลีนถ่านกระดุมสามารถทำให้เกิดแผลไหม้ภายในอย่างรุนแรงในเวลา 2 ชั่วโมงและอาจถึงขั้นเสียชีวิตได้



ตรวจสอบให้แน่ใจว่าได้เก็บถ่านกระดุมให้พ้นมือเด็กแล้ว ถ่านกระดุมอันตราย

- ▶ อย่าใช้ Bluetooth®-โมดูลอีกต่อไปหากไม่สามารถปิดฝาครอบ ให้นำถ่านกระดุมออกมา และส่งเครื่องไปซ่อมแซม
- ▶ อย่าพยายามชาร์จถ่านกระดุมอีกครั้ง และอย่าใส่ดวงจระถ่านกระดุม ถ่านกระดุมอาจรั่วไหล ระเบิด เผาไหม้ และทำให้บุคคลบาดเจ็บได้
- ▶ นำถ่านกระดุมที่หมดไฟแล้วออกมา และนำไปกำจัดอย่างถูกต้อง ถ่านกระดุมที่หมดไฟแล้วอาจรั่วไหล และส่งผลกระทบต่อผลิตภัณฑ์หรือทำให้บุคคลบาดเจ็บได้
- ▶ ปกป้องวัตถุที่มีเครื่องหมาย GCY 42 ให้พ้นจากความร้อนและเปลวไฟ หากแบตเตอรี่ได้รับรังสีจากดวงอาทิตย์อย่างต่อเนื่อง อยู่ในที่มีอุณหภูมิสูง (> 70 °C) และมีไฟแบตเตอรี่สามารถรั่ว ระเบิด เผาไหม้ หรือทำให้บุคคลบาดเจ็บได้
- ▶ อย่าทำให้ถ่านกระดุมเสียหาย และอย่าถอดถ่านกระดุมออกจากกัน ถ่านกระดุมอาจรั่ว ระเบิด ไหม้ และทำให้บุคคลบาดเจ็บได้
- ▶ อย่านำถ่านกระดุมที่เสียหายไปสัมผัสกับน้ำ ลิเธียมที่ออกมาแล้วสัมผัสกับน้ำสามารถผลิตไฮโดรเจนได และด้วยเหตุนี้จึงทำให้เกิดไฟไหม้ ระเบิด หรือบุคคลบาดเจ็บได้
- ▶ อุปกรณ์ Bluetooth® Low Energy Module GCY 42 ได้รับการติดตั้งอินเทอร์เฟซคลื่นวิทยุในตัว โปรดศึกษาข้อกำหนดการใช้งานในท้องถิ่น เช่น ในเครื่องบินหรือโรงพยาบาล
- ▶ ใช้ Bluetooth® Low Energy Module GCY 42 เฉพาะในเครื่องมือไฟฟ้าที่มีไว้เพื่อวัตถุประสงค์นี้เท่านั้น อ่านคู่มือการใช้งานของเครื่องมือไฟฟ้าที่ใช้
- ▶ อย่าให้ถ่านกระดุมร้อนมากเกินไป และอย่าโยนเข้ากองไฟ ถ่านกระดุมอาจรั่ว ระเบิด ไหม้ และทำให้บุคคลบาดเจ็บได้

### คำอธิบายผลิตภัณฑ์และบริการ

เครื่องหมายข้อความ Bluetooth® และยี่ห้อเป็นเครื่องหมายการค้าจดทะเบียนและเป็นกรรมสิทธิ์ของ Bluetooth SIG, Inc. บริษัท Robert Bosch Power Tools GmbH ได้รับใบอนุญาตใช้งานเครื่องหมายข้อความ/โลโก้ดังกล่าว

### ประโยชน์จากการใช้งานเครื่อง

Bluetooth® Low Energy Module GCY 42 นำเสนอการใช้งานที่เป็นส่วนตัวและช่วยให้สามารถตรวจสอบสถานะของเครื่องมือไฟฟ้า รวมถึงถ่ายโอนการตั้งค่าและข้อมูลได้โดยอาศัยเทคโนโลยีไร้สาย Bluetooth® ทั้งนี้การถ่ายโอนข้อมูลต้องได้รับการอนุมัติจากผู้ใช้งาน คุณสามารถดูข้อมูลเกี่ยวกับฟังก์ชัน Connectivity ที่มีให้บริการได้จากแอปที่เกี่ยวข้องของบอชหรือในคู่มือการใช้งานของเครื่องมือไฟฟ้าที่ใช้

### ส่วนประกอบที่แสดงในภาพ

ลำดับเลขของส่วนประกอบที่แสดงในภาพอ้างอิงถึงรูปภาพในหน้าภาพประกอบ

- (1) ถ่านกระดุม
- (2) Bluetooth® Low Energy Module GCY 42

- (3) ตัวยึดตำแหน่ง<sup>a)</sup>  
 (4) ฝาครอบ Bluetooth® Low Energy Module GCY 42<sup>a)</sup>  
 a) อุปกรณ์ประกอบที่แสดงภาพหรืออธิบายไม่รวมอยู่ในการจัดส่งมาตรฐาน  
 กรุณาดูอุปกรณ์ประกอบทั้งหมดในรายการแสดงอุปกรณ์ประกอบของเรา

### ข้อมูลทางเทคนิค

Bluetooth® Low Energy Module		GCY 42
หมายเลขสินค้า		1 600 A01 3WF 1 600 A01 6NH 1 600 A01 ZE2 1 600 A01 L2W
อุณหภูมิในการทำงาน		-20 °C ... +50 °C
อุณหภูมิในการเก็บรักษา		-20 °C ... +70 °C
ขนาด		7 x 30 x 30 มม.
น้ำหนักตามระเบียบการ EPTA-Procedure 01:2014		0.01 กก.
<b>การถ่ายโอนข้อมูล</b>		
Bluetooth®		Bluetooth® 4.2 (Low Energy) <sup>A)</sup>
ย่านความถี่ที่ใช้		2,402–2,480 เมกะเฮิรตซ์
กำลังไฟเอาต์พุต		< 10 มิลลิวัตต์
<b>การจ่ายพลังงาน</b>		
แบตเตอรี่		ถ่านกระดุม (แบตเตอรี่ลิเธียม 3 โวลต์ CR 2032)

A) อุปกรณ์เคลื่อนที่ปลายทางต้องเข้ากันได้กับอุปกรณ์ Bluetooth®-Low-Energy (รุ่น 4.2) และรองรับ Generic Access Profile (GAP)

เงื่อนไขของระบบ		GCY 42
อุปกรณ์เคลื่อนที่ปลายทาง (แท็บเล็ตและสมาร์ทโฟน)		Android 6.0 (และสูงกว่า) iOS 11 (และสูงกว่า)

## การประกอบและการปฏิบัติงาน

### การจ่ายพลังงาน

- ▶ **ถอดฝาครอบสำหรับ Bluetooth® Low Energy Module GCY 42 ที่เครื่องมือไฟฟ้าออกโดยไขไขควงหรือเหรียญขนาดใหญ่** เป็นต้น การใช้อุปกรณ์ที่ไม่เหมาะสมอาจทำให้ระบบอิเล็กทรอนิกส์หรือฝาครอบเสียหายได้
- เมื่อซื้อหรือเปลี่ยนแบตเตอรี่ (1) แล้ว ให้ปฏิบัติตามภาพที่แสดงในหน้าภาพประกอบเพื่อเริ่มต้นใช้งาน โดยปฏิบัติตามคำแนะนำต่อไปนี้

### การเริ่มต้นใช้งานเป็นครั้งแรก

(ดูภาพประกอบ A1–A5)

**หมายเหตุ:** เก็บรักษาตัวยึดตำแหน่ง (3) ของ GCY 42 ไว้ให้ดี ใส่ตัวยึดตำแหน่งกลับเข้าที่อีกครั้งเมื่อส่งต่อเครื่องมือไฟฟ้าโดยไม่มี GCY 42

ใส่แบตเตอรี่ (1) เข้าไปใน GCY 42 (2) **โดยหันขั้วบวกขึ้นด้านบน** ไม่จำเป็นต้องดันแบตเตอรี่เข้าไป เนื่องจากแบตเตอรี่จะไม่ลอคเข้าที่เอง แบตเตอรี่จะถูกยึดเข้ากับตำแหน่งที่กำหนดไว้ต่อเมื่อปิดฝาครอบแล้วเท่านั้น เมื่อใส่แบตเตอรี่แล้ว ให้กดสวิตช์เปิด/ปิดบนเครื่องมือไฟฟ้าเพื่อเริ่มใช้งาน GCY 42

### การเปลี่ยนแบตเตอรี่

(ดูภาพประกอบ B1–B4)

ถอดแบตเตอรี่ที่ใส่แล้ว (1) โดยไขเพียงนิ้วมือนั้น ค่าเตือนจะปรากฏในแอฟก่อนแบตเตอรี่หมดประจุโดยสมบูรณ์

### ถอด GCY 42

(ดูภาพประกอบ C1–C2)

ห้ามใช้แรงมากเกินไปเมื่อถอด GCY 42 (2) ห้ามใช้เครื่องมือปลายแหลมหรือมีคม

**หมายเหตุ:** คุณอาจต้องพลิกเครื่องมือไฟฟ้าเพื่อให้ถอด GCY 42 ได้ง่ายขึ้น

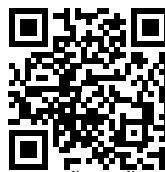
### การเริ่มใช้งาน

GCY 42 จะส่งสัญญาณอย่างต่อเนื่องทันทีที่ใส่แบตเตอรี่ (1) และกดสวิตช์เปิด/ปิดบนเครื่องมือไฟฟ้า สัญญาณ Bluetooth® จะถูกขัดจังหวะเฉพาะเมื่อแบตเตอรี่หมดประจุชั่วคราว หรือถูกถอดออก

คุณสามารถค้นหาข้อมูลเพิ่มเติมได้ในแอฟของบ็อกซ์โดยตรง

### การติดตั้งและการตั้งค่าแอฟ

คุณสามารถเข้าสู่แอฟที่เกี่ยวข้องของบ็อกซ์ได้โดยใช้รหัส QR Code ต่อไปนี้



โดยคุณต้องติดตั้งแอฟที่เกี่ยวข้องของบ็อกซ์ก่อนเพื่อให้สามารถใช้งาน GCY 42 ได้

- ดาวน์โหลดแอฟที่เกี่ยวข้องของบ็อกซ์ผ่าน App Store ของคุณ (Apple App Store หรือ Google Play Store)

**หมายเหตุ:** คุณจำเป็นต้องมีบัญชีผู้ใช้ที่ AppStore นั้นๆ

- จากนั้นให้เลือกรายการย่อย **MyTools** ในแอฟ
- จอแสดงผลบนอุปกรณ์เคลื่อนที่ปลายทางของคุณจะแสดงขั้นตอนถัดไปทั้งหมดเกี่ยวกับการเชื่อมต่อเครื่องมือไฟฟ้าเข้ากับอุปกรณ์ปลายทาง

**หมายเหตุ:** ค่าเน้นบทช่วยสอนของแอฟพลิเคชันให้เสร็จสมบูรณ์ก่อน ซึ่งจะช่วยให้คุณเห็นภาพรวมของกระบวนการเชื่อมต่อและการใช้ฟังก์ชัน Connectivity ได้ดียิ่งขึ้น

## การถ่ายโอนข้อมูลผ่าน Bluetooth®

GCY 42 มีช่วงการส่งสัญญาณที่สม่ำเสมอ ซึ่งอาจจำเป็นต้องมีการส่งสัญญาณหลายครั้งก่อนตรวจพบ GCY 42 ทั้งนี้ขึ้นอยู่กับสภาพแวดล้อม หากตรวจไม่พบ GCY 42 ให้ตรวจสอบดังต่อไปนี้:

- ระยะเวลาไปยังอุปกรณ์เคลื่อนที่ปลายทางไกลเกินไปหรือไม่
- ระยะห่างระหว่างอุปกรณ์เคลื่อนที่ปลายทางกับ GCY 42
- แบตเตอรี่มีไฟอ่อนหรือหมดประจุหรือไม่ เปลี่ยนแบตเตอรี่
- ปิด Bluetooth® บนอุปกรณ์เคลื่อนที่ปลายทาง แล้วเปิดอีกครั้ง
- แล้วเช็คว่าคุณตรวจพบ GCY 42 ในขณะนั้นหรือไม่

## การบำรุงรักษาและบริการ

### การบำรุงรักษาและการทำความสะอาด

ใช้แปรงขัดสิ่งสกปรก ห้ามใช้สารซักฟอกหรือตัวทำละลาย

### การบริการหลังการขายและการให้คำปรึกษาการใช้งาน

ศูนย์บริการหลังการขายของเรายินดีตอบคำถามของท่านที่เกี่ยวกับการบำรุงรักษาและการซ่อมแซมผลิตภัณฑ์รวมทั้งเรื่องอะไหล่ ภาพเขียนแบบการประกอบและข้อมูลเกี่ยวกับอะไหล่ กรุณาดูใน: [www.bosch-pt.com](http://www.bosch-pt.com) ทีมงานที่ปรึกษาของ บอช ยินดีให้ข้อมูลเกี่ยวกับผลิตภัณฑ์ของเราและอุปกรณ์ประกอบต่างๆ

เมื่อต้องการสอบถามและสั่งซื้ออะไหล่ กรุณาแจ้งหมายเลขสินค้า 10 หลักบนแผ่นป้ายรุ่นของผลิตภัณฑ์ทุกครั้ง

สามารถดูที่อยู่ศูนย์บริการอื่นฯ ได้ที่:

[www.bosch-pt.com/serviceaddresses](http://www.bosch-pt.com/serviceaddresses)

### การกำจัดทิ้ง

โมดูล GCY 42, อุปกรณ์เสริม และบรรจุภัณฑ์ควรถูกส่งเข้าสู่กระบวนการรีไซเคิลที่ไม่ทำลายสภาพแวดล้อม



ห้ามทิ้งชิ้นส่วนอิเล็กทรอนิกส์และแบตเตอรี่ลงในขยะครัวเรือน!

petunjuk ini saat hendak memindahtangankan GCY 42 atau perkakas listrik yang disertakan.

- ▶ Hanya gunakan baterai yang tercantum dalam panduan pengoperasian ini. Dilarang menggunakan baterai kancing atau suplai daya lainnya.
- ▶ Pastikan baterai kancing dipasang dengan benar saat mengganti baterai kancing. Terdapat risiko ledakan.
- ▶ Harap perhatikan bahwa modul Bluetooth® dioperasikan dengan baterai kancing. Jangan pernah menelan baterai kancing. Baterai kancing yang tertelan dapat menyebabkan luka bakar serius di dalam tubuh dan menyebabkan kematian dalam kurun waktu 2 jam.



Pastikan baterai kancing tidak berada dalam jangkauan anak-anak. Baterai kancing berbahaya.

- ▶ Jangan gunakan modul Bluetooth® lagi jika penutup tidak dapat menutup kembali, lepas baterai kancing dan lakukan perbaikan.
- ▶ Jangan mencoba mengisi daya baterai kembali dan jangan membuat hubungan arus pendek pada baterai. Baterai dapat bocor, meledak, terbakar, dan dapat melukai pengguna.
- ▶ Lepas dan buang baterai kancing yang telah habis dengan cara yang ramah lingkungan. Baterai kancing yang telah habis dapat bocor dan dapat merusak produk atau melukai pengguna.
- ▶ Lindungi objek yang ditandai dengan GCY 42 dari panas dan api. Baterai dapat menjadi bocor, meledak, terbakar dan melukai pengguna akibat terpapar sinar matahari konstan, suhu tinggi (> 70 °C) dan api
- ▶ Jangan merusak baterai kancing dan jangan membongkar komponen baterai. Baterai dapat bocor, meledak, terbakar, dan dapat melukai pengguna.
- ▶ Jaga agar baterai kancing yang bocor tidak terkena air. Kandungan lithium yang bocor keluar dapat menciptakan kandungan hidrogen dengan air dan dapat menimbulkan kebakaran, ledakan atau melukai pengguna.
- ▶ Modul Bluetooth® Low Energy GCY 42 dilengkapi dengan antarmuka nirkabel. Perhatikan batasan pengoperasian lokal, misalnya dalam pesawat terbang atau di rumah sakit.
- ▶ Hanya gunakan modul Bluetooth® Low Energy GCY 42 pada perkakas listrik yang ditujukan untuk modul. Bacalah panduan pengoperasian perkakas listrik yang digunakan.
- ▶ Hindarkan baterai kancing dari panas berlebih dan jangan dibakar. Baterai dapat bocor, meledak, terbakar, dan dapat melukai pengguna.

## Spesifikasi produk dan performa

Istilah merek Bluetooth® serta gambar simbol (logo) merupakan merek dagang terdaftar dan kepemilikan dari

## Bahasa Indonesia

### Petunjuk keselamatan



Petunjuk lengkap ini harus dibaca dan diperhatikan agar GCY 42 dapat digunakan dan dioperasikan dengan aman. Simpan petunjuk ini dengan baik dan sertakan

**Bluetooth SIG, Inc.** Setiap penggunaan istilah merek/ gambar simbol ini berada di bawah lisensi Robert Bosch Power Tools GmbH.

### Tujuan penggunaan

Modul *Bluetooth*® Low Energy GCY 42 memungkinkan personalisasi dan pemeriksaan status perkakas listrik serta pengiriman pengaturan dan data berbasis teknologi nirkabel *Bluetooth*®. Pengiriman data harus disetujui oleh pengguna. Informasi mengenai fungsi konektivitas yang ditawarkan dapat dilihat di aplikasi Bosch terkait atau pada petunjuk pengoperasian perkakas listrik yang digunakan.

### Ilustrasi komponen

Nomor dari bagian-bagian perkakas yang digambarkan mengacu pada gambar perkakas pada halaman grafik.

- (1) Baterai kancing
- (2) Modul *Bluetooth*® Low Energy GCY 42
- (3) Wadah<sup>a)</sup>
- (4) Penutup modul *Bluetooth*® Low Energy GCY 42<sup>a)</sup>

a) Aksesoris yang digambarkan atau yang dijelaskan tidak termasuk dalam lingkup pengiriman standar. Semua aksesoris yang ada dapat ditemukan dalam program aksesoris kami.

### Data teknis

Modul <i>Bluetooth</i> ® Low Energy		GCY 42
Nomor barang		<b>1 600 A01 3WF</b> <b>1 600 A01 6NH</b> <b>1 600 A01 ZE2</b> <b>1 600 A01 L2W</b>
Suhu pengoperasian		-20°C ... +50°C
Suhu penyimpanan		-20°C ... +70°C
Ukuran		7 x 30 x 30 mm
Berat sesuai dengan EPTA-Procedure 01:2014		0,01 kg
<b>Pengiriman data</b>		
<i>Bluetooth</i> ®		<i>Bluetooth</i> ® 4.2 (Low Energy) <sup>A)</sup>
Jangkauan frekuensi yang digunakan		2402–2480 MHz
Daya output		< 10 mW
<b>Suplai daya</b>		
Baterai		Baterai kancing (baterai lithium 3 V, CR 2032)

A) Perangkat seluler harus kompatibel dengan perangkat *Bluetooth*® Low Energy (versi 4.2) dan mendukung Generic Access Profile (GAP).

Persyaratan sistem		GCY 42
Perangkat seluler (tablet, smartphone)		Android 6.0 (dan lebih tinggi) iOS 11 (dan lebih tinggi)

## Pemasangan dan pengoperasian

### Suplai daya

- ▶ **Lepas penutup modul *Bluetooth*® Low Energy GCY 42 pada perkakas listrik, misalnya menggunakan obeng atau dengan koin besar.** Kelistrikan atau penutup dapat rusak jika dibuka menggunakan benda-benda yang tidak sesuai.
- Ikuti gambar yang terdapat pada halaman grafik untuk melakukan pengoperasian awal setelah membeli atau mengganti baterai (1). Untuk itu, perhatikan petunjuk berikut.

### Pengoperasian awal pertama

(lihat gambar **A1–A5**)

**Catatan:** Simpan wadah (3) GCY 42 dengan baik. Pasang kembali wadah saat hendak memindahtangankan perkakas listrik tanpa GCY 42.

Pasang baterai (1) dengan posisi kutub positif menghadap ke atas ke dalam GCY 42 (2). Baterai tidak perlu ditekan dalam-dalam; baterai tidak akan mengunci secara otomatis. Baterai hanya akan terpasang pada posisi yang telah disediakan saat penutup ditutup.

Setelah baterai dipasang, tekan tombol on/off pada perkakas listrik untuk inialisasi GCY 42.

### Mengganti baterai

(lihat gambar **B1–B4**)

Hanya gunakan jari untuk melepas baterai (1) yang telah habis daya.

Sebelum baterai benar-benar habis, sebuah peringatan akan muncul di aplikasi.

### Melepas GCY 42

(lihat gambar **C1–C2**)

Lepaskan GCY 42 (2) secara perlahan. Dilarang menggunakan alat yang tajam atau runcing.

**Catatan:** Jika memungkinkan, gunakan perkakas listrik agar GCY 42 mudah dilepaskan.

### Pengoperasian awal

Begitu baterai (1) dipasang dan tombol on/off pada perkakas listrik ditekan, GCY 42 akan memancarkan sinyal terus-menerus. Sinyal *Bluetooth*® kemudian akan terputus jika baterai habis, rusak, atau dilepas.

Informasi selengkapnya dapat ditemukan secara langsung di aplikasi Bosch.

### Instalasi dan Konfigurasi Aplikasi

Kode QR berikut akan mengarahkan Anda ke aplikasi Bosch terkait.



Agar GCY 42 dapat digunakan, instal aplikasi Bosch terkait terlebih dahulu.

- Unduh aplikasi Bosch terkait pada App Store yang sesuai (Apple App Store, Google Play Store).

**Catatan:** App Store terkait memerlukan akun pengguna.

- Setelah itu, pilih subitem **MyTools** dalam aplikasi.
- Display pada perangkat seluler Anda akan menampilkan seluruh langkah selanjutnya untuk menghubungkan perkakas listrik dengan perangkat seluler.

**Catatan:** Selesaikan tutorial aplikasi sepenuhnya terlebih dahulu. Dengan demikian, gambaran yang lebih baik tentang proses koneksi dan penggunaan fungsi konektivitas dapat diperoleh.

## Pengiriman data melalui *Bluetooth*®

GCY 42 memiliki interval transmisi rutin. Tergantung pada lingkungan sekitar, beberapa interval transmisi perlu dilakukan sebelum GCY 42 terdeteksi. Jika GCY 42 tidak terdeteksi, lakukan pemeriksaan berikut:

- Apakah jarak dengan perangkat seluler terlalu jauh? Kurangi jarak antara perangkat seluler dan GCY 42.
- Apakah baterai sangat lemah atau habis? Ganti baterai.
- Nonaktifkan *Bluetooth*® pada perangkat seluler Anda kemudian aktifkan kembali. Periksa apakah GCY 42 kini terdeteksi.

## Perawatan dan servis

### Perawatan dan pembersihan

Bersihkan kotoran dengan kuas. Jangan gunakan bahan pembersih atau pelarut.

### Layanan pelanggan dan konsultasi penggunaan

Layanan pelanggan Bosch menjawab semua pertanyaan Anda tentang reparasi dan perawatan serta tentang suku cadang produk ini. Gambaran teknis (exploded view) dan informasi mengenai suku cadang dapat ditemukan di:

**[www.bosch-pt.com](http://www.bosch-pt.com)**

Tim konsultasi penggunaan Bosch akan membantu Anda menjawab pertanyaan seputar produk kami beserta aksesorinya.

Jika Anda hendak menanyakan sesuatu atau memesan suku cadang, selalu sebutkan nomor model yang terdiri dari 10 angka dan tercantum pada label tipe produk.

**Alamat layanan lainnya dapat ditemukan di:**

[www.bosch-pt.com/serviceaddresses](http://www.bosch-pt.com/serviceaddresses)

## Pembuangan

Modul GCY 42, aksesoris, dan kemasan sebaiknya didaur ulang dengan cara yang ramah lingkungan.



Jangan membuang komponen elektronik dan baterai bersamaan dengan sampah rumah tangga!

## Tiếng Việt

### Các cảnh báo an toàn



**Phải đọc và chú ý mọi hướng dẫn để đảm bảo an toàn và không bị nguy hiểm với GCY 42. Hãy bảo quản cẩn thận các hướng dẫn này và đưa kèm theo khi bạn chuyển giao GCY 42**

**hoặc một dụng cụ điện được trang bị.**

- ▶ **Chỉ sử dụng pin được nêu trong hướng dẫn vận hành này.** Không sử dụng pin cúc áo khác hoặc một nguồn năng lượng khác.

- ▶ **Khi thay pin nút áo hãy chú ý thay pin đúng cách.** Sự nguy hiểm của nổ.

- ▶ **Vui lòng chú ý rằng mô-đun Bluetooth® được vận hành bằng một pin nút áo.**

**Không được nuốt pin nút áo.** Việc nuốt pin nút áo có thể dẫn đến bỏng nặng bên trong và dẫn đến tử vong trong vòng 2 giờ.



**Đảm bảo rằng pin nút áo không ở trong tay trẻ em.** Pin nút áo rất nguy hiểm.

- ▶ Không sử dụng mô-đun Bluetooth® nữa, nếu nắp che chưa được đóng, hãy tháo pin nút áo và cho sửa chữa.

- ▶ **Không cố sạc lại các pin nút áo và không làm chập mạch pin nút áo.** Pin nút áo có thể rò rỉ, phát nổ, cháy và gây thương tích cho người.

- ▶ **Tháo và xử lý các pin nút áo đã tháo xả đúng cách.** Các pin nút áo đã tháo xả có thể rò rỉ và do đó gây hư hỏng sản phẩm hoặc gây thương tích cho người.

- ▶ **Bảo vệ khỏi nhiệt và lửa bằng một vật được ký hiệu GCY 42.** Pin có thể rò rỉ, phát nổ, cháy và gây thương tích cho người do bức xạ mặt trời kéo dài, nhiệt độ cao (> 70 °C) và lửa

- ▶ **Không phá hủy pin nút áo và không tháo dỡ pin nút áo.** Pin nút áo có thể rò rỉ, phát nổ, cháy và gây thương tích cho người.

- ▶ **Không để pin nút áo đã hỏng tiếp xúc với nước.** Lithium rò rỉ có thể tạo ra hydro cùng với nước và do đó dẫn đến cháy, nổ hoặc gây thương tích cho người.

- ▶ **Bluetooth® Low Energy Module GCY 42** được trang bị một giao diện sóng vô tuyến. Hãy chú ý các giới hạn địa điểm hoạt động ví dụ như trên máy bay hoặc bệnh viện.
- ▶ **Chỉ sử dụng Bluetooth® Low Energy Module GCY 42** trong các dụng cụ điện tương ứng. Đọc hướng dẫn vận hành của dụng cụ điện được dùng.
- ▶ **Không làm quá nhiệt pin nút áo và không ném vào lửa.** Pin nút áo có thể rò rỉ, phát nổ, cháy và gây thương tích cho người.

## Mô Tả Sản Phẩm và Đặc Tính Kỹ Thuật

Biểu tượng chữ **Bluetooth®** cũng như biểu tượng ảnh (các logo) do công ty cổ phần **Bluetooth SIG** đăng ký nhãn hiệu và sở hữu. Công ty trách nhiệm hữu hạn **Robert Bosch Power Tools GmbH** đã được cấp phép để sử dụng những biểu tượng chữ/biểu tượng ảnh này với sản phẩm của mình.

### Sử dụng đúng cách

**Bluetooth® Low Energy Module GCY 42** giúp tùy biến và kiểm tra trạng thái của một dụng cụ điện cũng như truyền đi các cài đặt và dữ liệu dựa trên công nghệ sóng vô tuyến **Bluetooth®**. Việc chuyển dữ liệu phải được sự chấp thuận của người sử dụng.

Bạn sẽ có được các thông tin về các chức năng kết nối được cung cấp trong ứng dụng (Bosch) tương ứng hoặc trong hướng dẫn vận hành của dụng cụ điện được dùng.

### Các bộ phận được minh họa

Sự đánh số các đặc tính sản phẩm là để tham khảo hình minh họa trên trang hình ảnh.

- (1) Pin cúc áo
  - (2) **Bluetooth® Low Energy Module GCY 42**
  - (3) Phần giữ chỗ<sup>a)</sup>
  - (4) Nắp **Bluetooth® Low Energy Module GCY 42**<sup>a)</sup>
- a) Phụ tùng được trình bày hay mô tả không phải là một phần của tiêu chuẩn hàng hóa được giao kèm theo sản phẩm. Bạn có thể tham khảo tổng thể các loại phụ tùng, phụ kiện trong chương trình phụ tùng của chúng tôi.

### Thông số kỹ thuật

<b>Bluetooth® Low Energy Module</b>	<b>GCY 42</b>
Mã số máy	<b>1 600 A01 3WF</b> <b>1 600 A01 6NH</b> <b>1 600 A01 ZE2</b> <b>1 600 A01 L2W</b>

<b>Bluetooth® Low Energy Module</b>	<b>GCY 42</b>
Nhiệt độ hoạt động	-20 °C ... +50 °C
Nhiệt độ lưu kho	-20 °C ... +70 °C
Khối lượng	7 x 30 x 30 mm
Trọng lượng theo EPTA-Procedure 01:2014	0,01 kg
<b>Truyền dữ liệu</b>	
<b>Bluetooth®</b>	<b>Bluetooth® 4.2 (Low Energy)<sup>A)</sup></b>
Khoảng tần số đã dùng	2402–2480 MHz
Công suất đầu ra	< 10 mW

### nguồn cung năng lượng

Ắc quy	Ngân nút (pin Lithium 3-V, CR 2032)
--------	-------------------------------------

A) Các thiết bị di động đầu cuối phải tương thích với các thiết bị **Bluetooth® Low Energy** (Phiên bản 4.2) và phải hỗ trợ chế độ Generic Access Profile (GAP).

<b>Các điều kiện của hệ thống</b>	<b>GCY 42</b>
Thiết bị đầu cuối di động (Máy tính bảng, Điện thoại thông minh)	Android 6.0 (và cao hơn) iOS 11 (và cao hơn)

## Lắp và Vận Hành

### nguồn cung năng lượng

- ▶ **Tháo nắp phủ Bluetooth® Low Energy Module GCY 42 trên dụng cụ điện, ví dụ bằng một tua vít hoặc một đồng xu to.** Nếu dùng các vật không phù hợp, dụng cụ điện hoặc nắp phủ có thể bị hư hỏng.
- Làm theo các hình minh họa trên trang hình ảnh để vận hành sau khi mua hoặc sau khi thay pin (1). Chú ý hướng dẫn sau đây.

### Lần vận hành đầu tiên

(xem Hình **A1–A5**)

**Lưu ý:** Bảo quản tốt phần giữ chỗ (3) của GCY 42. Lắp phần giữ chỗ vào để chuyển tiếp dụng cụ điện mà không có GCY 42.

Lắp pin (1) với cực dương hướng lên trên vào GCY 42 (2). Không cần ấn pin vào; pin không tự khớp vào. Nó được cố định ở vị trí dự kiến khi đóng nắp.

Để cài đặt GCY 42 sau khi lắp, hãy nhấn công tắc mở/tắt của dụng cụ điện.

### Thay pin

(xem Hình **B1–B4**)

Tháo pin đã dùng (1) bằng ngón tay.

Trước khi pin được sử dụng hết, sẽ có một cảnh báo trong ứng dụng.



**Tháo GCY 42**

(xem Hình C1–C2)

Không dùng lực khi tháo GCY 42 (2). Không dùng dụng cụ nhọn hoặc sắc.

**Lưu ý:** Xoay dụng cụ điện, để tháo GCY 42 đơn giản hơn.

**Bắt Đầu Vận Hành**

Ngay khi pin (1) được lắp và công tắc mở/tắt tại dụng cụ điện được nhấn, GCY 42 sẽ truyền tín hiệu liên tục. Tín hiệu *Bluetooth®* bị ngắt, nếu pin rỗng, bị hỏng hoặc bị tháo.

Bạn sẽ có được các thông tin tiếp theo trong ứng dụng của Bosch.

**Cài đặt và thiết lập ứng dụng**

Với mã QR sau đây, bạn hãy vào ứng dụng Bosch tương ứng.



Để có thể sử dụng GCY 42, bạn phải cài đặt ứng dụng Bosch tương ứng.

– Tải ứng dụng qua kho ứng dụng tương ứng Bosch tương ứng (Apple App Store, Google Play Store).

**Lưu ý:** Cần phải có tài khoản người dùng ở kho ứng dụng tương ứng.

– Chọn thuộc tính subitem trong ứng dụng **MyTools**.

– Màn hình hiển thị của thiết bị đầu cuối di động cho biết các bước tiếp theo để kết nối dụng cụ điện với thiết bị đầu cuối.

**Lưu ý:** Trước hết hãy hoàn thành hướng dẫn của ứng dụng. Điều này giúp bạn có cái nhìn tổng quan hơn về quá trình kết nối và việc sử dụng các chức năng kết nối.

**Truyền dữ liệu qua *Bluetooth®***

GCY 42 có khoảng thời gian truyền đều đặn. Tùy thuộc vào môi trường xung quanh mà cần có nhiều khoảng thời gian truyền, trước khi GCY 42 được nhận điện. Nếu GCY 42 không được nhận điện, hãy kiểm tra điều sau đây:

- Khoảng cách tới thiết bị đầu cuối di động có lớn không?  
Hãy giảm khoảng cách giữa thiết bị đầu cuối di động với GCY 42.
- Pin có quá yếu hay rỗng không?  
Hãy thay pin.
- Tắt *Bluetooth®* trên thiết bị di động đầu cuối và bật lại.

Kiểm tra xem GCY 42 hiện có được nhận điện không.

**Bảo Dưỡng và Bảo Quản****Bảo Dưỡng Và Làm Sạch**

Hãy loại bỏ bụi bẩn bằng bàn chải. Không được sử dụng chất tẩy rửa.

**Dịch vụ hỗ trợ khách hàng và tư vấn sử dụng**

Bộ phận phục vụ hàng sau khi bán của chúng tôi trả lời các câu hỏi liên quan đến việc bảo dưỡng và sửa chữa các sản phẩm cũng như phụ tùng thay thế của bạn. Sơ đồ mô tả và thông tin về phụ tùng thay thế cũng có thể tra cứu theo dưới đây:

**www.bosch-pt.com**

Đội ngũ tư vấn sử dụng của Bosch sẽ giúp bạn giải đáp các thắc mắc về sản phẩm và phụ kiện.

Trong tất cả các phản hồi và đơn đặt phụ tùng, xin vui lòng luôn luôn nhập số hàng hóa 10 chữ số theo nhãn của hàng hóa.

**Xem thêm địa chỉ dịch vụ tại:**

[www.bosch-pt.com/serviceaddresses](http://www.bosch-pt.com/serviceaddresses)

**Sự thải bỏ**

Mô-đun GCY 42, phụ kiện và bao bì phải được phân loại để tái chế theo hướng thân thiện với môi trường.



Không bỏ linh kiện điện tử và pin vào chung rác thải hộ gia đình!

قيود التشغيل المحلية، على سبيل المثال في الطائرات أو المستشفيات.

◀ اقتصر على استخدام موديول Bluetooth® Low Energy Module GCY 42 مع العدد الكهربية المخصصة له. احرص على قراءة دليل تشغيل العدة الكهربائية.

◀ احرص على ألا ترتفع درجة حرارة البطارية الخلوية بشكل زائد وألا تلقها في النار. قد تصبح البطارية القرصية غير محكمة ضد التسريب، وقد تنفجر أو تشتعل مما يعرض الأشخاص للإصابة.

## وصف المنتج والأداء

اسم ماركة Bluetooth® وشعاراتها هي علامات تجارية مسجلة، وهي ملك لشركة Bluetooth SIG, Inc. أي استخدام لاسم الماركة/شعارها من قبل شركة Robert Bosch Power Tools GmbH يتم من خلال ترخيص.

## الاستعمال المخصص

يتبع موديول Bluetooth® Low Energy Module GCY 42 مواصفات العدة الكهربائية مع متطلباتك الشخصية واختيار حالتها ونقل للإعدادات والبيانات بناءً على تقنية Bluetooth® اللاسلكية. يجب أن يوافق المستخدم على نقل البيانات. تجد المعلومات حول وظائف الربط في تطبيق بوش المعني أو في دليل استعمال العدة الكهربائية المستخدمة.

## الأجزاء المصورة

يستند ترقيم الأجزاء المصورة إلى الرسوم الموجودة في صفحة الرسوم التخطيطية.

- (1) بطارية قرصية
- (2) الموديول Bluetooth® Low Energy Module GCY 42
- (3) شاغل المكان<sup>(a)</sup>
- (4) غطاء الموديول Bluetooth® Low Energy Module GCY 42<sup>(a)</sup>

(a) لا يتضمن إطار التوريد الاعتباري التوابع المصورة أو المشروحة. تجد التوابع الكاملة في برنامجنا للتوابع.

## البيانات الفنية

الموديول Bluetooth® Low Energy Module	رقم الصنف
GCY 42	
1 600 A01 3WF	
1 600 A01 6NH	
1 600 A01 ZE2	
1 600 A01 L2W	
درجة حرارة التشغيل	-20°م ... +50°م
درجة حرارة التخزين	-20°م ... +70°م
الأبعاد	30 x 30 x 7 مم

## عربي

## إرشادات الأمان



يجب قراءة ومراعاة جميع الإرشادات للعمل باستخدام الموديول GCY 42 بأمان وبلا مخاطر. احتفظ بهذه التعليمات بحالة جيدة، احرص على إرفاق التعليمات بالموديول GCY 42 أو بالعدة الكهربائية المزود بها.

◀ اقتصر على استخدام البطاريات المذكورة في دليل التشغيل هذا. لا تستخدم بطاريات قرصية أخرى أو مصدر آخر للإمداد بالتيار.

◀ احرص عند تغيير البطارية الخلفية أن يتم استبدالها بطريقة فنية سليمة. قد ينشأ خطر انفجار.

◀ يرجى مراعاة أن موديول Bluetooth® يعمل ببطارية قرصية.

احرص على عدم ابتلاع البطاريات القرصية. فابتلاع البطارية القرصية قد يتسبب في حدوث حروق داخلية خطيرة، وقد يؤدي إلى الوفاة في خلال ساعتين.

تأكد من عدم وصول البطارية القرصية إلى أيدي الأطفال. البطاريات القرصية خطيرة.



◀ توقف عن استخدام موديول Bluetooth® إذا لم تتمكن من غلق الغطاء، أخرج البطارية القرصية وقم بإصلاحها.

◀ لا تحاول إعادة شحن البطارية القرصية، ولا تقم بعمل دائرة قصر للبطارية. قد تصعب البطارية القرصية غير محكمة ضد التسريب، وقد تنفجر أو تشتعل مما يعرض الأشخاص للإصابة.

◀ احرص على خلع البطاريات القرصية التي فرغت شحنتها وتخلص منها وفقاً للتشريعات. البطاريات فارغة الشحنة قد تصعب غير محكمة ضد التسريب وبالتالي، فقد تتسبب في وقوع أضرار بالمنتج وفي حدوث إصابات.

◀ احرص على حماية الجسم المميز بالعلامة GCY 42 من الحرارة والنار. قد يتسبب تعرض البطارية لأشعة الشمس المستمرة ودرجات الحرارة المرتفعة (> 70°م) وللنار في أن تصعب غير محكمة ضد التسريب وقد تتعرض للانفجار، مما قد يُعرض الأشخاص لخطر الإصابة.

◀ احرص على عدم حدوث أضرار بالبطارية القرصية ولا تقم بتفكيكها. قد تصعب البطارية القرصية غير محكمة ضد التسريب، وقد تنفجر أو تشتعل مما يعرض الأشخاص للإصابة.

◀ لا تجعل البطارية القرصية التالفة تلامس الماء. قد يتسبب الليثيوم المتسرب من البطارية عند ملامسته الماء في انبعاث الهيدروجين، وبالتالي فقد يحدث حريق أو انفجار أو إصابات للأشخاص.

◀ الموديول Bluetooth® Low Energy Module GCY 42 مزود بوصلة بينية لاسلكية. تراعى

## أخرج المودول GCY 42 (انظر الصور C1-C2)

لا تستخدم القوة في خلع المودول (2) GCY 42. لا تستخدم عدد مدببة أو حادة.

**إرشاد:** اقلب العدة الكهربائية حتى تستطيع خلع المودول GCY 42 بشكل أسهل.

## بدء التشغيل

بمجرد تركيب البطارية (1) والضغط على مفتاح التشغيل والإطفاء في العدة الكهربائية يقوم المودول GCY 42 بإرسال الإشارة بشكل مستمر. لن يتم قطع إشارة Bluetooth® إلا عند فراغ شحنة البطارية أو تلفها أو خلعها. تجد مزيد من المعلومات في تطبيق Bosch مباشرة.

## تثبيت التطبيق وتنصيبه

يمكن أن تصل إلى تطبيق بوش المعني باستخدام كود الاستجابة السريعة التالي.



كي تستطيع استخدام مودول GCY 42 يجب أولاً تثبيت تطبيق بوش المعني.

- قم بتنزيل تطبيق بوش المعني عن طريق متجر تطبيقات مناسب (Apple App Store, Google Play Store).

**إرشاد:** يشترط إنشاء حساب مستخدم في متجر التطبيقات المعني.

- ثم اختر داخل التطبيق البند الفرعي **MyTools**.

- تظهر في وحدة عرض جهازك الجوال كافة الخطوات الأخرى الخاصة بربط العدة الكهربائية مع جهازك الجوال.

**إرشاد:** قم أولاً بتشغيل البرنامج التعليمي للتطبيق بالكامل. وبذلك يتكون لديك نظرة عامة عن عملية الربط واستخدام وظائف الربط.

## نقل البيانات عن طريق وظيفة Bluetooth®

لدى المودول GCY 42 فترة فاصلة منتظمة بين عمليات الإرسال. حسب المنطقة المحيطة يمكن أن تكون هناك حاجة للعديد من الفترات الفاصلة للإرسال قبل التعرف على المودول GCY 42. إذا لم يتم التعرف على المودول GCY 42 قم بمراجعة الآتي:

- هل المسافة الفاصلة حتى الجهاز الجوال كبيرة للغاية؟

قم بتقليل المسافة بين الجهاز والمودول GCY 42.

- هل البطارية ضعيفة أو فارغة؟  
قم بتغيير البطارية.

## المودول Bluetooth® Low Energy Module

الوزن حسب EPTA-  
Procedure 01:2014  
0,01 كجم

نقل البيانات  
Bluetooth®  
Bluetooth® 4.2 (Low Energy)<sup>A</sup>

نطاق التردد  
المستخدم  
2400-2480 ميجاهرتز

قدرة الفرج  
> 10 مللي واط

الإمداد بالبطاقة  
البطارية  
بطارية قرصية (بطارية ليثيوم  
3 فلت، CR 2032)

(A) يجب أن يكون الجهاز الجوال متوافق مع الأجهزة Bluetooth® منخفضة الطاقة (Low Energy) (الإصدار 4.2) وبدعم وضع الوصول العام (GAP).

## متطلبات النظام

GCY 42  
نظام أندرويد 6.0 (وأعلى)  
الجهاز الجوال (تابلت، هاتف ذكي)  
نظام iOS 11 (وأعلى)

## التركيب والتشغيل

### الإمداد بالبطاقة

◀ **أخلع غطاء المودول Bluetooth® Low Energy Module GCY 42 من العدة الكهربائية، على سبيل المثال، باستخدام مفك أو عملة معدنية كبيرة.** قد تتعرض الأجزاء الإلكترونية أو الغطاء لأضرار من جراء استخدام العدد غير المناسبة.

- لغرض التشغيل بعد الشراء أو لتغيير البطاريات (1)، اتبع الأشكال التوضيحية الموجودة في صفحة الرسوم التخطيطية. احرص أثناء ذلك على اتباع الإرشادات التالية.

### بدء التشغيل للمرة الأولى

(انظر الصور A1-A5)

**إرشاد:** حافظ على شاغل المكان (3) الخاص بالمودول GCY 42 في حالة جيدة. أعد تركيب شاغل المكان حتى يمكن إعطاء العدة الكهربائية لشخص آخر دون GCY 42.

قم بتركيب البطارية (1) بحيث يكون القطب

**الموجب متجهاً إلى أعلى** في المودول GCY 42 (2). لا يلزم الضغط على البطارية للداخل: البطارية لا تدخل في مكانها تلقائياً. يتم تثبيتها أولاً عند غلق الغطاء في الموضع المخصص لذلك.

لتهيئة المودول GCY 42 بعد التركيب، قم بالضغط على مفتاح تشغيل وإطفاء العدة الكهربائية.

### تغيير البطارية

(انظر الصور B1-B4)

أخرج البطارية المستهلكة (1) بأصابعك فقط.

قبل فراغ شحنة البطارية القرصية بالكامل يظهر تحذير في التطبيق.

- أوقف <sup>®</sup> Bluetooth وأعد تشغيله في جهازك الجوال.  
تأكد أن المودول GCY 42 تم التعرف عليه الآن.

## الصيانة والخدمة

### الصيانة والتنظيف

قم بإزالة الاتساخات باستخدام فرشاة. لا تستخدم مواد تنظيف أو مواد مذيبة.

### خدمة العملاء واستشارات الاستخدام

يجب مركز خدمة العملاء على الأسئلة المتعلقة بإصلاح المنتج وصيانته، بالإضافة لقطع الغيار. تجد الرسوم التفصيلية والمعلومات الخاصة بقطع الغيار في الموقع: [www.bosch-pt.com](http://www.bosch-pt.com)  
يسر فريق Bosch لاستشارات الاستخدام مساعدتك إذا كان لديك أي استفسارات بخصوص منتجاتنا وملحقاتها.

يلزم ذكر رقم الصنف ذو الخانات العشر وفقاً للوحة صنع المنتج عند إرسال أية استفسارات أو طلبات قطع غيار.

### المغرب

Robert Bosch Morocco SARL

53، شارع الملازم محمد محروود

20300 الدار البيضاء

الهاتف: +212 5 29 31 43 27

البريد الإلكتروني: [sav.outillage@ma.bosch.com](mailto:sav.outillage@ma.bosch.com)

تجد المزيد من عناوين الخدمة تحت:

[www.bosch-pt.com/serviceaddresses](http://www.bosch-pt.com/serviceaddresses)

### التخلص من العدة الكهربائية

ينبغي التخلص من المودولات GCY 42 والملحقات وعناصر التغليف بطريقة صديقة للبيئة بتسليمها إلى أحد مراكز إعادة التدوير.

لا تلق الأجزاء الإلكترونية والبطاريات ضمن القمامة المنزلية.



## فارسی

### دستورات ایمنی



جهت کار کردن بی خطر و ایمن با دستگاه GCY 42 به تمام راهنماییها توجه کنید. این راهنماییها را خوب نگهدارید و آن را هنگام دادن دستگاه GCY 42 به دیگران فراموش

نکنید.

◀ تنها از باتریهای ذکر شده در دفترچه ی راهنما استفاده کنید. از باتریهای ساعتی دیگر یا از منبع تأمین انرژی دیگری استفاده نکنید.

◀ هنگام تعویض باتری دکمه ای به رعایت مقررات مربوط به تعویض باتری ها توجه کنید. خطر انفجار وجود دارد.

◀ لطفا دقت کنید که *Bluetooth®-Modul* با یک باتری ساعتی کار می کند.

باتریهای ساعتی را قورت ندهید. قورت دادن باتری ساعتی ممکن است در طول 2 ساعت منجر به سوختگی داخلی و مرگ گردد.

مطمئن شوید که باتری دکمه ای در دسترس کودکان قرار نگیرد.



باتری های دکمه ای خطرناک هستند.

◀ چنانچه درپوش، بسته نمی شود، دیگر از ماژول *Bluetooth®* استفاده نکنید، باتری دکمه ای را بیرون بیاورید و جهت تعمیر اقدام کنید.

◀ سعی نکنید باتری های ساعتی را شارژ کنید و باعث اتصالی آنها نشوید. باتری های ساعتی ممکن است نشت کنند، منفجر شوند، آتش بگیرند و افراد را زخمی کنند.

◀ باتری های ساعتی خالی را مطابق مقررات جدا و دفع کنید. باتری های ساعتی خالی ممکن است نشت کنند و اینگونه به محصول آسیب برسانند یا افراد را زخمی کنند.

◀ شیء مشخص شده با GCY 42 را در برابر حرارت و آتش حفظ کنید. باتری ممکن است بر اثر تابش ممتد خورشید، دماهای زیاد ( $< 70^{\circ}\text{C}$ ) و آتش، نشت کند، منفجر شود، آتش بگیرد و افراد را زخمی کند.

◀ باتری های ساعتی را خراب و یا از هم باز نکنید. باتری های ساعتی ممکن است نشت کنند، منفجر شوند، آتش بگیرند و افراد را زخمی کنند.

◀ باتری های ساعتی آسیب دیده را با آب تماس ندهید. لیتیوم خارج شده ممکن در آب هیدروژن تولید کند و اینگونه منجر به بروز آتشسوزی، انفجار یا زخمی شدن افراد گردد.

◀ *Bluetooth® Low Energy Module GCY 42* مجهز به واحد تولید امواج می باشد. به محدودیتهای کار در محل مانند استفاده در هواپیما یا بیمارستان توجه کنید.

◀ *Bluetooth® Low Energy Module GCY 42* را تنها در مورد ابزارهای برقی توصیه شده بکار

برید. دفترچه راهنمای ابزار برقی مورد استفاده شده را بخوانید.

◀ باتری ساعتی را داغ نکنید و در آتش نیا نندازید. باتری های ساعتی ممکن است نشت کنند، منفجر شوند، آتش بگیرند و افراد را زخمی کنند.

### توضیحات محصول و کاربرد

علامت نامی *Bluetooth®* همانند علامت های تصویری (لوگوها)، نشانهای ثبت شده و متعلق به *Bluetooth SIG, Inc* می باشند. هر گونه استفاده از این علائم نامی/نشانها، توسط شرکت *Robert Bosch Power Tools GmbH* تحت لیسانس انجام میشوند.

#### موارد استفاده از دستگاه

ماژول *Bluetooth® Low Energy GCY 42* شخصی سازی و کنترل وضعیت ابزار برقی و همچنین انتقال تنظیمات و داده ها بر اساس تکنولوژی رادیویی *Bluetooth®* را امکان پذیر می سازد. انتقال اطلاعات باید توسط کاربر تأیید شود.

سایر اطلاعات در مورد عملکردهای ارتباطی را در اپلیکیشن بوش یا در دفترچه راهنمای ابزار برقی مورد استفاده می یابید.

#### اجزاء دستگاه

شماره گذاری اجزای مصور، مربوط به تصویر قسمتها در صفحه ی تا شو می باشد.

- (1) باتری ساعتی
- (2) *Bluetooth® Low Energy Module GCY 42*
- (3) نگهدارنده جا<sup>a</sup>
- (4) سرپوش واحد های *Bluetooth® Low Energy Module GCY 42<sup>a</sup>*

(a) کلیه متعلقاتی که در تصویر و یا در متن آمده است، بطور معمول همراه دستگاه ارائه نمیشود. لیست کامل متعلقات را در برنامه متعلقات ما می یابید.

#### مشخصات فنی

<i>Bluetooth®</i> Low Energy ماژول GCY 42	
1 600 A01 3WF	شماره فنی
1 600 A01 6NH	
1 600 A01 ZE2	
1 600 A01 L2W	
-20°C ... +50°C	دمای کاری
-20°C ... +70°C	دمای نگهداری در انبار
7 x 30 x 30 mm	ابعاد
0,01 kg	وزن مطابق استاندارد EPTA-Procedure 01:2014
<b>انتقال اطلاعات</b>	
<i>Bluetooth®</i> 4.2 (Low Energy) <sup>a</sup>	<i>Bluetooth®</i>

## راه اندازی و نحوه کاربرد دستگاه

به محض قرار گرفتن باتری (1) و فعال شدن کلید قطع و وصل روی ابزار برقی، GCY 42 یک سیگنال ممتد ارسال می کند. این سیگنال *Bluetooth*® در صورت خالی و خراب شدن یا بیرون آوردن باتری قطع می شود..  
سایر اطلاعات را مستقیم از برنامه Bosch دریافت کنید.

## نصب و تنظیم برنامه

با کد QR زیر به اپلیکیشن بوش مربوطه دست می یابید.



برای استفاده از GCY 42 باید ابتدا اپلیکیشن بوش مربوطه را نصب کنید.

- اپلیکیشن بوش مربوطه را از اپ استور مورد نظر (اپ استور اپل، گوگل پلی استور) دانلود کنید.

**نکته:** یک حساب کاربری در اپ استور مربوطه مورد نیاز است.

- سپس در اپلیکیشن، منوی فرعی **MyTools** را انتخاب کنید.

- صفحه نمایشگر دستگاه همراه شما، تمام مراحل بعدی فرآیند برقراری ارتباط ابزار برقی با دستگاه نهایی را نشان می دهد.

**نکته:** ابتدا برنامه آموزشی اپلیکیشن را به طور کامل اجرا کنید. از این طریق نگاه کلی در مورد فرآیند ارتباط و استفاده از عملکردهای ارتباطی بدست می آورید.

## انتقال داده ها از راه *Bluetooth*®

GCY 42 در فواصل زمانی مرتب ارسال می کند. بر حسب محیط ممکن است فواصل ارسال مختلفی نیاز باشد، قبل از اینکه GCY 42 یافت شود. چنانچه GCY 42 یافت نشد به شرح زیر عمل کنید:

- آیا فاصله نسبت به دستگاه همراه بسیار زیاد است؟

فاصله را نسبت به دستگاه همراه و GCY 42 کم کنید.

- آیا باتری بسیار ضعیف یا خالی است؟  
باتری را عوض کنید.

- در دستگاه نهایی همراه *Bluetooth*® را خاموش و روشن کنید.

کنترل کنید که GCY 42 شناخته شده باشد.

<i>Bluetooth</i> ® ماژول Low Energy	
2402-2480 MHz	دامنه فرکانس استفاده شده
< 10 mW	توان خروجی
<b>منبع تأمین انرژی</b>	
باتری دکمه ای (باتری لیتیوم CR 2032, 3 V)	باتری

(A) دستگاههای همراهی با پشتیبانی با دستگاههای *Bluetooth*® (A) Low Energy (Version 4.2) متناسب باشند و Generic Access Profile (GAP) را تحت پوشش قرار دهند.

شرایط سیستم GCY 42	
Android 6.0 (و بالاتر)	دستگاه همراه نهایی (تبلت، گوشی هوشمند)
iOS 11 (و بالاتر)	

## نحوه نصب و کاربرد

### منبع تأمین انرژی

◀ **درپوش *Bluetooth*® Low Energy Module GCY 42** روی ابزار برقی را **مثلا** با یک پیچگوشنی یا سکه بزرگ درآورید. در صورت استفاده از سایر اشیاء نامناسب ممکن است بخش الکترونیک یا درپوش آسیب ببیند.

- جهت راه اندازی پس از خرید یا تعویض باتری (1) به صفحه تصاویر مراجعه کنید. در این حین به تذکرات زیر توجه نمایید.

### نخستین راهاندازی ابزار

(رجوع کنید به تصاویر A1-A5)

**نکته:** از نگهدارنده جای (3) مربوط به GCY 42 خوب مراقبت کنید. نگهدارنده جا را برای دادن ابزار برقی به دیگران بدون GCY 42 قرار دهید.

باتری (1) را با قطب مثبت به بالا در (2) GCY 42 قرار دهید. نیاز به فشردن باتری نیست؛ باتری خودبهخود جا می افتد. باتری پس از بستن درپوش در جای خود تثبیت می شود.

جهت تنظیم کردن GCY 42 پس از جا زدن، کلید قطع و وصل ابزار برقی را فعال کنید.

### تعویض باتری

(رجوع کنید به تصاویر B1-B4)

باتری کهنه (1) را با انگشتها بیرون آورید. قبل از تمام شدن کامل باتری ساعتی، یک هشدار در برنامه ظاهر می شود.

### بیرون آوردن GCY 42

(رجوع کنید به تصاویر C1-C2)

هنگام جدا کردن (2) GCY 42 از اعمال فشار خودداری کنید. از ابزارهای تیز و نوک دار استفاده نکنید.

**نکته:** برای بیرون آوردن آسان GCY 42، ابزار برقی را برگردانید.



## مراقبت و سرویس

### مراقبت، تعمیر و تمیز کردن دستگاه

با یک برس، آلودگی‌ها را بزداييد. از بکار بردن مواد شوينده و حلال خودداری کنید.

### خدمات و مشاوره با مشتریان

خدمات مشتری، به سؤالات شما درباره تعمیرات، سرویس و همچنین قطعات یدکی پاسخ خواهد داد. نقشه‌های سه بعدی و اطلاعات مربوط به قطعات یدکی را در تارنمای زیر مییابید:

[www.bosch-pt.com](http://www.bosch-pt.com)

گروه مشاوره به مشتریان Bosch با کمال میل به سؤالات شما درباره محصولات و متعلقات پاسخ می‌دهند.

برای هرگونه سؤال و یا سفارش قطعات یدکی، حتماً شماره فنی 10 رقمی کالا را مطابق برچسب روی ابزار برقی اطلاع دهید.

### ایران

روبرت بوش ایران - شرکت بوش تجارت پارس  
میدان ونک، خیابان شهید خدای، خیابان آفتاب  
ساختمان مادیران، شماره 3، طبقه سوم.  
تهران 1994834571  
تلفن: 42039000 +9821

آدرس سایر دفاتر خدماتی را در ادامه بیابید:

[www.bosch-pt.com/serviceaddresses](http://www.bosch-pt.com/serviceaddresses)

### از رده خارج کردن دستگاه

واحدهای GCY 42، متعلقات و بسته بندی‌ها بایستی بر اساس مقررات بازیافت مطابق با محیط زیست دفع شوند.

بخشهای الکترونیکی را داخل زباله دان-باتری خانگی نیاندازید!



## Licenses

### Copyright © 2004 - 2020, Texas Instruments Incorporated

All rights reserved.

Redistribution and use in source and binary forms, with or without modification, are permitted provided that the following conditions are met:

- Redistributions of source code must retain the above copyright notice, this list of conditions and the following disclaimer.
- Redistributions in binary form must reproduce the above copyright notice, this list of conditions and the following disclaimer in the documentation and/or other materials provided with the distribution.
- Neither the name of Texas Instruments Incorporated nor the names of its contributors may be used to endorse or promote products derived from this software without specific prior written permission.

THIS SOFTWARE IS PROVIDED BY THE COPYRIGHT HOLDERS AND CONTRIBUTORS "AS IS" AND ANY EXPRESS OR IMPLIED WARRANTIES, INCLUDING, BUT NOT LIMITED TO, THE IMPLIED WARRANTIES OF MERCHANTABILITY AND FITNESS FOR A PARTICULAR PURPOSE ARE DISCLAIMED. IN NO EVENT SHALL THE COPYRIGHT OWNER OR CONTRIBUTORS BE LIABLE FOR ANY DIRECT, INDIRECT, INCIDENTAL, SPECIAL, EXEMPLARY, OR CONSEQUENTIAL DAMAGES (INCLUDING, BUT NOT LIMITED TO, PROCUREMENT OF SUBSTITUTE GOODS OR SERVICES; LOSS OF USE, DATA, OR PROFITS; OR BUSINESS INTERRUPTION) HOWEVER CAUSED AND ON ANY THEORY OF LIABILITY, WHETHER IN CONTRACT, STRICT LIABILITY, OR TORT (INCLUDING NEGLIGENCE OR OTHERWISE) ARISING IN ANY WAY OUT OF THE USE OF THIS SOFTWARE, EVEN IF ADVISED OF THE POSSIBILITY OF SUCH DAMAGE.

### Copyright © 2011 Petteri Aimonen

This software is provided 'as-is', without any express or implied warranty. In no event will the authors be held liable for any damages arising from the use of this software.

Permission is granted to anyone to use this software for any purpose, including commercial applications, and to alter it and redistribute it freely, subject to the following restrictions:

1. The origin of this software must not be misrepresented; you must not claim that you wrote the original software. If you use this software in a product, an acknowledgment in the product documentation would be appreciated but is not required.
2. Altered source versions must be plainly marked as such, and must not be misrepresented as being the original software.
3. This notice may not be removed or altered from any source distribution.

<b>de</b>	Hiermit erklärt Robert Bosch Power Tools GmbH, dass der Funkanlagentyp <b>GCY 42</b> der Richtlinie 2014/53/EU entspricht. Der vollständige Text der EU-Konformitätserklärung ist unter der folgenden Internetadresse verfügbar:
<b>en</b>	Hereby, Bosch Power Tools GmbH declares that the radio equipment type <b>GCY 42</b> is in compliance with Directive 2014/53/EU. The full text of the EU declaration of conformity is available at the following internet address:
<b>fr</b>	La Robert Bosch Power Tools GmbH atteste que l'équipement radioélectrique <b>GCY 42</b> est conforme à la directive 2014/53/UE. Vous trouverez l'intégralité de la déclaration de conformité UE à l'adresse suivante:
<b>es</b>	Mediante la presente información Robert Bosch Power Tools GmbH declara, que el tipo de sistema de radiocomunicación <b>GCY 42</b> cumple con la directiva 2014/53/UE. El texto completo de la Declaración de conformidad de la UE está a disposición bajo la siguiente dirección:
<b>pt</b>	Pela presente, a Robert Bosch Power Tools GmbH, declara que o tipo de equipamento de rádio <b>GCY 42</b> está em conformidade com a diretiva 2014/53/UE. O texto completo da declaração de conformidade UE encontra-se disponível no seguinte endereço:
<b>it</b>	Con la presente, Robert Bosch Power Tools GmbH dichiara che il tipo di impianto radiotrasmittente <b>GCY 42</b> è conforme alla Direttiva 2014/53/UE. Il testo completo della dichiarazione di conformità UE è disponibile al seguente indirizzo:
<b>nl</b>	Hierbij verklaart Robert Bosch Power Tools GmbH dat de radioapparatuur <b>GCY 42</b> voldoet aan de richtlijn 2014/53/EU. De volledige tekst van de EU-verklaring van overeenstemming is beschikbaar op het volgende adres:
<b>da</b>	Hermed erklærer Robert Bosch Power Tools GmbH, at radioudstyret type <b>GCY 42</b> er i overensstemmelse med direktiv 2014/53/EU. Den fuldstændige tekst i EU-overensstemmelseserklæringen er tilgængelig på følgende adresse:
<b>sv</b>	Härmed förklarar Robert Bosch Power Tools GmbH, att den trådlösa sändartypen <b>GCY 42</b> uppfyller kraven i direktivet 2014/53/EU. Den fullständiga texten i EU-deklarationen om överensstämmelse finns under följande adress:
<b>no</b>	Robert Bosch Power Tools GmbH erklærer herved at radioanleggetypen <b>GCY 42</b> er i overensstemmelse med direktivet 2014/53/EU. Den fullstendige teksten i EU-samsvarserklæringen finnes på:
<b>fi</b>	Täten Robert Bosch Power Tools GmbH vakuuttaa, että radiosignaaliitemalli <b>GCY 42</b> täyttää direktiivin 2014/53/EU vaatimukset. Täydellinen EU-vaatimustenmukaisuusvakuutuksen teksti on saatavana seuraavassa osoitteessa:
<b>el</b>	Με το παρόν η εταιρεία Robert Bosch Power Tools GmbH δηλώνει, ότι ο τύπος ραδιοεξοπλισμού <b>GCY 42</b> ανταποκρίνεται στη οδηγία 2014/53/ΕΕ. Το πλήρες κείμενο της Δήλωση πιστότητας ΕΕ είναι διαθέσιμο στην ακόλουθη διεύθυνση:
<b>tr</b>	Robert Bosch Power Tools GmbH, sinyal sistemi tipinin <b>GCY 42</b> 2014/53/EU yönergisine uygun olduğunu beyan eder. EU uyumluluk Beyanının tam metni aşağıdaki adresten temin edilebilir:
<b>pl</b>	Niniejszym spółka Robert Bosch Power Tools GmbH, oświadcza, że urządzenie radiowe <b>GCY 42</b> jest zgodne z Dyrektywą 2014/53/UE. Pełny tekst deklaracji zgodności UE jest dostępny pod adresem:
<b>cs</b>	Společnost Robert Bosch Power Tools GmbH tímto prohlašuje, že rádiové zařízení typu <b>GCY 42</b> splňuje směrnici 2014/53/EU. Kompletní text prohlášení o shodě EU je k dispozici na následující adrese:
<b>sk</b>	Spoločnosť Robert Bosch Power Tools GmbH týmto vyhlasuje, že rádiové zariadenie <b>GCY 42</b> spĺňa požiadavky smernice 2014/53/EÚ. Úplný text vyhlásenia o zhode EÚ nájdete na nasledovnej adrese:
<b>hu</b>	A Robert Bosch Power Tools GmbH ezennel kijelenti, hogy a <b>GCY 42</b> típusú rádióberendezés megfelel a 2014/53/EU irányelvnek. Az EU-konformitási nyilatkozat teljes szövege a következő címen áll rendelkezésre:
<b>ru</b>	Настоящим Robert Bosch Power Tools GmbH заявляет, что тип радиооборудования <b>GCY 42</b> соответствует положениям Директивы 2014/53/EU. Полный текст Декларации о соответствии требованиям EU находится по указанному адресу:
<b>uk</b>	Цим Robert Bosch Power Tools GmbH заявляє, що тип радіобладнання <b>GCY 42</b> відповідає вимогам Директиви 2014/53/EU. Повний текст Заяви про відповідність вимогам EU знаходиться за наступною адресою:
<b>kk</b>	Осымен Robert Bosch Power Tools GmbH компаниясы <b>GCY 42</b> түріндегі радиожабдық 2014/53/EU директивасына сәйкестігін мәлімдейді. EU сәйкестік мағлұмдамасының толық мәтіні төменгі мекенжайда қолжетімді болып тұрады:
<b>ro</b>	Prin aceasta, Robert Bosch Power Tools GmbH declară că tipul echipamentului radio <b>GCY 42</b> corespunde Directivei 2014/53/UE. Textul complet al declarației de conformitate UE este disponibil la următoarea adresă:
<b>bg</b>	С настоящото Robert Bosch Power Tools GmbH декларира, че излъчващият радиовълнен модел <b>GCY 42</b> съответства на Директива 2014/53/ЕС. Пълният текст на ЕС-Деларацията за съответствие е достъпен на следния адрес:
<b>mk</b>	Со ова Robert Bosch Power Tools GmbH изјавува, дека типот на радио систем <b>GCY 42</b> одговара на директивата 2014/53/EU. Целосниот текст на EU-изјавата за сообразност е достапен на следната адреса:

**sr** Ovim Robert Bosch Power Tools GmbH potvrđuje da tip radio stanice odgovara propisu **GCY 42** 2014/53/EU. Potpuni tekst EU izjave o usaglašenosti možete naći na sledećoj adresi:

**sl** S tem podjetje Robert Bosch Power Tools GmbH izjavlja, da je vrsta radijske opreme **GCY 42** v skladu z direktivo 2014/53/EU. Celotno besedilo izjave EU o skladnosti je na voljo na naslednjem naslovu:

**hr** Ovime tvrtka Robert Bosch Power Tools GmbH izjavljuje da je tip radiouređaja **GCY 42** u skladu sa zahtjevima Direktive 2014/53/EU. Cijeli tekst EU izjave o sukladnosti dostupan je na sljedećoj adresi:

**et** Käesolevaga deklareerib Robert Bosch Power Tools GmbH, et raadioseadme tüüp **GCY 42** on kooskõlas direktiiviga 2014/53/EL. EL vastavusdeklaratsiooni täieliku teksti leiate järgmiselt aadressilt:

**lv** Ar šo uzņēmums Robert Bosch Power Tools GmbH paziņo, ka šīs radioiekārtas **GCY 42** tips atbilst direktīvai 2014/53/ES. Pilns ES atbilstības deklarācijas teksts ir pieejams internetā zem šādas adreses:

**lt** Robert Bosch Power Tools GmbH pareiškia, kad radijo stoties tipas **GCY 42** atitinka 2014/53/ES direktyvą. Visas ES atitikties deklaracijos tekstas pateiktas šiuo adresu:

-> <http://eu-doc.bosch.com/>

**Declaration of Conformity**

---

Hereby, Robert Bosch Limited as authorised representative acting on behalf of Robert Bosch Power Tools GmbH declares that the radio equipment type **GCY 42** is in compliance with the Radio Equipment Regulations 2017. The full text of the declaration of conformity is available at the following internet address:

-> <https://gb-doc.bosch.com>

---